

以世界罕有的产品阵容和独家技术满足各种需求的
IKO 凸轮从动轴承系列



杆端两头附带六角孔的凸轮从动轴承

CFKR

大小尺寸为22、26的杆端两头附带六角孔的
凸轮从动轴承**隆重上市!**



日本东晟株式会社

〒108-8586 东京都港区高轮2-19-13
Tel 81-3-3448-5850
Fax 81-3-3447-7637

艾克欧东晟商贸(上海)有限公司

上海市长宁区娄山关路555号 长房国际广场1608-10室
电话: 021-32505525
传真: 021-32505526
邮箱: ntc@ikonet.co.jp

艾克欧东晟商贸(上海)有限公司 北京分公司

北京市朝阳区建国门外大街丙24号京泰大厦1506室
电话: 010-65157681
传真: 010-65157681*106

艾克欧东晟商贸(上海)有限公司 广州分公司

广州市越秀区环市东路368号 花园酒店大厦8楼834房
电话: 020-83840797
传真: 020-83812863

艾克欧东晟商贸(上海)有限公司 武汉分公司

武汉市硚口区武胜路72号泰合广场2300室
电话: 027-85561610
传真: 027-85561630

深圳事务所

广东省深圳市罗湖区建设路1072号东方广场4楼420室
电话: 0755-22650553
传真: 0755-22980665

宁波事务所

浙江省宁波市海曙区中山东路181号中农信大厦3406室
电话: 0574-87189535
传真: 0574-87189533

青岛事务所

中国山东省青岛市开发区长江中路230号国际贸易中心A-2107室
电话: 0532-86702246
传真: 0532-86702242

沈阳事务所

中国沈阳市和平区南京北街206号中山皇冠假日酒店城市广场C座1203室
电话: 024-23342662
传真: 024-23342442

IKO-THOMPSON(SHANGHAI) LTD.

1608-10 MetroPlaza No.555 LouShanGuan Road
ChangNing District Shanghai
Tel : 021-32505525
Fax : 021-32505526
E-mail : ntc@ikonet.co.jp

●海外事务所

■ IKO THOMPSON KOREA CO.,LTD. (韩国)

Tel : +82 (0)2-6337-5851
Fax : +82 (0)2-6337-5852

■ IKO THOMPSON ASIA CO., LTD. (泰国)

Tel : +66 (0)2-637-5115
Fax : +66 (0)2-637-5116

■ IKO INTERNATIONAL, INC. (美国)

NEW JERSEY : Tel. 1-(973)402-0254 Fax. 1-(973)402-0441
ILLINOIS : Tel. 1-(630)766-6464 Fax. 1-(630)766-6869
CALIFORNIA : Tel. 1-(562)941-1019 Fax. 1-(562)941-4027
GEORGIA : Tel. 1-(770)418-1904 Fax. 1-(770)418-9403
TEXAS : Tel. 1-(972)929-1515 Fax. 1-(972)915-0060

■ IKO THOMPSON BEARINGS CANADA, INC. (加拿大)

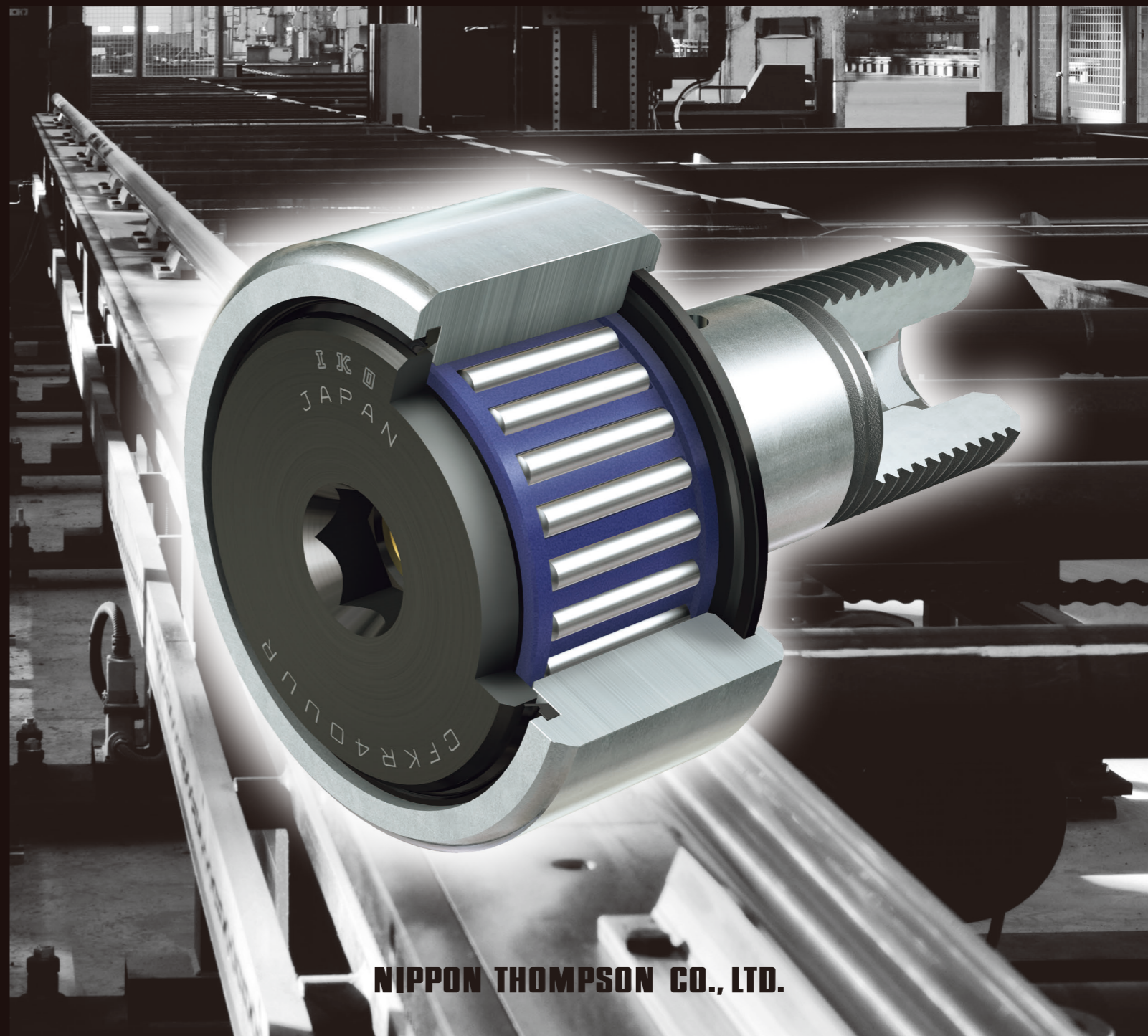
Tel : 1-(905) 361-2872
Fax : 1-(905) 361-6401

■ IKO THOMPSON BRAZIL SERVICE CO.,LTD. (巴西)

Tel : +55-(11) 2186-0221
Fax : +55-(11) 2186-0299

■ NIPPON THOMPSON EUROPE B.V. (欧洲)

ROTTERDAM(荷兰) : Tel. 31-(10)4626868 Fax. 31-(10)4626099
DÜSSELDORF(德国) : Tel. 49-(211)414061 Fax. 49-(211)427693
REGENSBURG(德国) : Tel. 49-(941)206070 Fax. 49-(941)2060719
NEUNKIRCHEN(德国) : Tel. 49-(6821)999-860 Fax. 49-(6821)999-8626
MILTON KEYNES(英国) : Tel. 44-(1908)566144 Fax. 44-(1908)565458
MADRID(西班牙) : Tel. 34-(949)263390 Fax. 34-(949)263113
PARIS(法国) : Tel. 33-(1)48165739 Fax. 33-(1)48165746

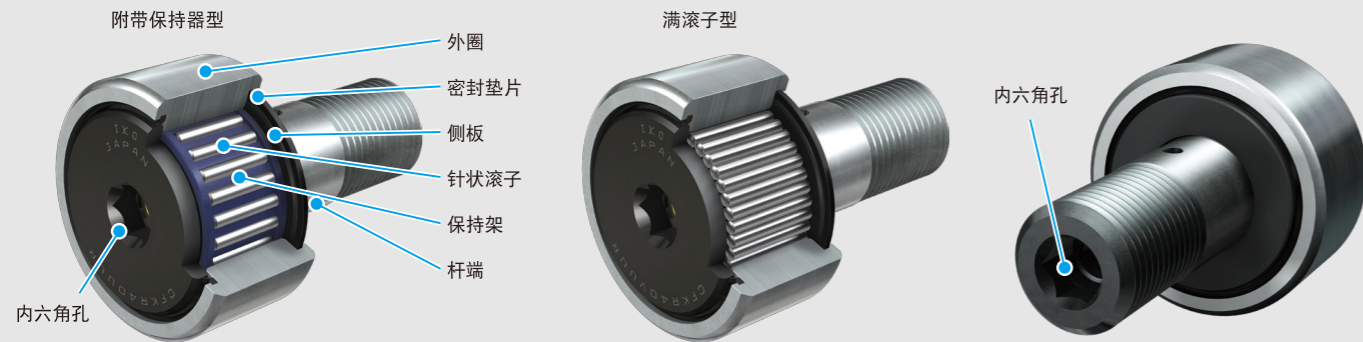


<http://ikowb01.ikont.co.jp/cs/>

●产品的外观和规格等会因改良而变更，恕不预先通知。●本产品出口时，请确认出口目的国、用途及用户，在符合客观条件时，办理出口许可申请等必要的手续。
●本产品目录在编制时力求正确，但如因写错或漏字而造成损失，恕不承担责任。●严禁擅自转载、抄用。

CFKR的构造

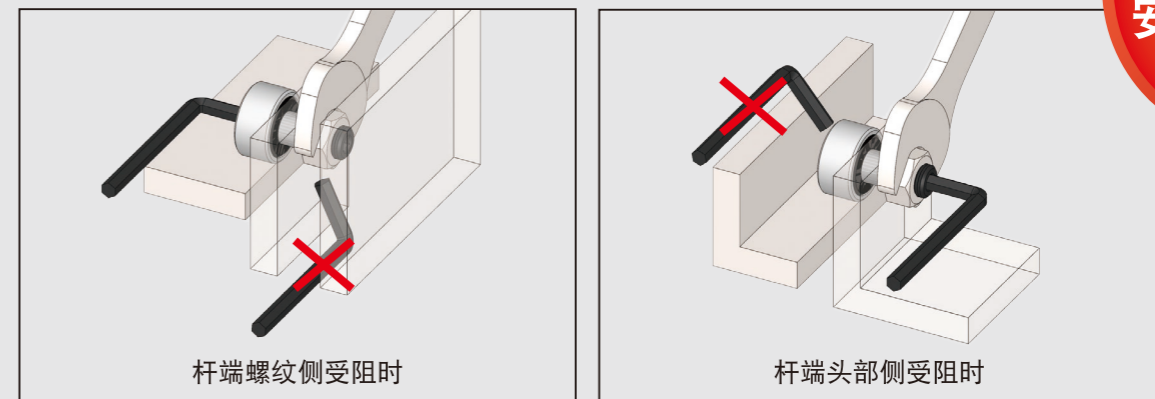
凸轮从动轴承是在外圈装入了针状滚子的带杆端的轴承,是为外圈旋转所设计的摩擦系数小、旋转性能优异的轴承。杆端两头附带六角孔的凸轮从动轴承,由于采用在杆端两头附带六角孔的构造,因此无需限制安装位置,可自由安装使用。



特点

杆端两头附带六角孔
杆端两头设有六角孔,无论从哪一侧,均可使用内六角扳手安装。

大幅提高了
安装作业性!

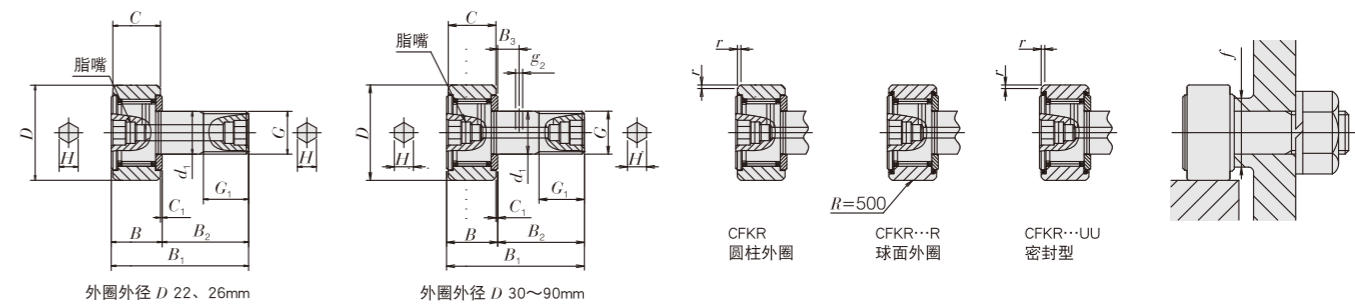


公称型号的排列例

CFKR 22 V UU R

1 型号	CFKR	杆端两头附带六角孔的凸轮从动轴承
2 尺寸	22	表示外圈外径。(单位: mm)
3 滚子的导向方式	V	满滚子
	UU	密封型
	R	球面外圈
4 密封部位的结构	无标记	屏蔽型
	UU	密封型
5 外圈外径面的形状	无标记	圆柱外圈
	R	球面外圈

尺寸



附带保持架

公称型号	质量 (参考)	主要尺寸mm														相关安装尺寸 f 最小 mm	最大拧紧扭矩 N·m	基本额定动负荷 C N	基本额定静负荷 Co N	最大静态容许负荷 N
		D	C	d1	G	G1	Bmax	B1max	B2	B3	C1	g2	H	rsmin (1)						
CFKR22R	43	22	12	10	M10X1.0	12	13.2	36.2	23	-	0.6	-	5	0.3	16	13.0	5 430	6 890	6 890	
CFKR26R	58	26	14	12	M12X1.5	13	15.2	40.2	25	6	0.6	3	6	0.6	21	21.9	7 910	9 790	9 790	
CFKR30R	94	30	14	12	M12X1.5	13	15.2	40.2	25	6	0.6	3	6	0.6	21	21.9	7 910	9 790	9 790	
CFKR32R	104	32	14	12	M12X1.5	13	15.2	40.2	25	6	0.6	3	6	0.6	21	21.9	7 910	9 790	9 790	
CFKR35R	165	35	18	16	M16X1.5	17	19.6	52.1	32.5	8	0.8	3	8	0.6	26	58.5	12 000	18 300	18 300	
CFKR40R	248	40	20	18	M18X1.5	19	21.6	58.1	36.5	8	0.8	3	8	1	29	86.2	14 800	25 200	25 200	
CFKR47R	378	47	24	20	M20X1.5	21	25.6	66.1	40.5	9	0.8	4	10	1	34	119	20 700	34 600	34 600	
CFKR52R	453	52	24	20	M20X1.5	21	25.6	66.1	40.5	9	0.8	4	10	1	34	119	20 700	34 600	34 600	
CFKR62R	795	62	29	24	M24X1.5	25	30.6	80.1	49.5	11	0.8	4	14	1	40	215	30 500	52 600	52 000	
CFKR72R	1 120	72	29	24	M24X1.5	25	30.6	80.1	49.5	11	0.8	4	14	1	40	215	30 500	52 600	52 000	
CFKR80R	1 860	80	35	30	M30X1.5	32	37	100	63	15	1	4	14	1	49	438	45 400	85 100	85 100	
CFKR85R	2 020	85	35	30	M30X1.5	32	37	100	63	15	1	4	14	1	49	438	45 400	85 100	85 100	
CFKR90R	2 210	90	35	30	M30X1.5	32	37	100	63	15	1	4	14	1	49	438	45 400	85 100	85 100	

注 (1) 这是倒角尺寸的最小容许尺寸。 1N=0.102kgf

CFKR的产品群

轴承的型号	滚子的导向方式	外圈外径面的形状	密封部位的结构	公称型号	大小尺寸 (外圈外径)														
					22	26	30	32	35	40	47	52	62	72	80	85	90		
杆端两头附带六角孔的凸轮从动轴承	附带保持架	球面外圈	屏蔽型	CFKR...R	○	○	○	○	○	○	○	○	○	○	○	○	○	○	
			密封型	CFKR...UUR	○	○	○	○	○	○	○	○	○	○	○	○	○	○	○
		圆柱外圈	屏蔽型	CFKR	○	○	○	○	○	○	○	○	○	○	○	○	○	○	○
	密封型		CFKR...UU	○	○	○	○	○	○	○	○	○	○	○	○	○	○	○	
	满滚子	球面外圈	屏蔽型	CFKR...VR	○	○	○	○	○	○	○	○	○	○	○	○	○	○	○
			密封型	CFKR...VUUR	○	○	○	○	○	○	○	○	○	○	○	○	○	○	○
圆柱外圈		屏蔽型	CFKR...V	○	○	○	○	○	○	○	○	○	○	○	○	○	○	○	
			密封型	CFKR...VUU	○	○	○	○	○	○	○	○	○	○	○	○	○	○	

满滚子

公称型号	质量 (参考)	主要尺寸mm														相关安装尺寸 f 最小 mm	最大拧紧扭矩 N·m	基本额定动负荷 C N	基本额定静负荷 Co N	最大静态容许负荷 N
		D	C	d1	G	G1	Bmax	B1max	B2	B3	C1	g2	H	rsmin (1)						
CFKR22VR	44	22	12	10	M10X1.0	12	13.2	36.2	23	-	0.6	-	5	0.3	16	13.0	9 570	14 500	7 920	
CFKR26VR	59	26	14	12	M12X1.5	13	15.2	40.2	25	6	0.6	3	6	0.6	21	21.9	13 500	19 700	13 200	
CFKR30VR	96	30	14	12	M12X1.5	13	15.2	40.2	25	6	0.6	3	6	0.6	21	21.9	13 500	19 700	13 200	
CFKR32VR	106	32	14	12	M12X1.5	13	15.2	40.2	25	6	0.6	3	6	0.6	21	21.9	13 500	19 700	13 200	
CFKR35VR	168	35	18	16	M16X1.5	17	19.6	52.1	32.5	8	0.8	3	8	0.6	26	58.5	20 700	37 600	23 200	
CFKR40VR	253	40	20	18	M18X1.5	19	21.6	58.1	36.5	8	0.8	3	8	1	29	86.2	25 300	51 300	31 100	
CFKR47VR	383	47	24	20	M20X1.5	21	25.6	66.1	40.5	9	0.8	4	10	1	34	119	33 200	64 500	37 500	
CFKR52VR	458	52	24	20	M20X1.5	21	25.6	66.1	40.5	9	0.8	4	10	1	34	119	33 200	64 500	37 500	
CFKR62VR	800	62	29	24	M24X1.5	25	30.6	80.1	49.5	11	0.8	4	14	1	40	215	46 600	92 000	52 000	
CFKR72VR	1 120	72	29	24	M24X1.5	25	30.6	80.1	49.5	11	0.8	4	14	1	40	215	46 600	92 000	52 000	
CFKR80VR	1 860	80	35	30	M30X1.5	32	37	100	63	15	1	4	14	1	49	438	67 700	144 000	85 900	
CFKR85VR	2 020	85	35	30	M30X1.5	32	37	100	63	15	1	4	14	1	49	438	67 700	144 000	85 900	
CFKR90VR	2 210	90	35	30	M30X1.5	32	37	100	63	15	1	4	14	1	49	438	67 700	144 000	85 900	

注 (1) 这是倒角尺寸的最小容许尺寸。 1N=0.102kgf