

New

附带偏心轴套的凸轮从动轴承

CFKRE

IKO



IKO-THOMPSON(SHANGHAI) LTD.

1608-10 MetroPlaza No.555 LouShanGuan Road
ChangNing District Shanghai
Tel : 021-32505525
Fax : 021-32505526
E-mail : ntc@ikonet.co.jp

海外事务所

IKO THOMPSON KOREA CO.,LTD. (韩国)

Tel : +82 (0)2-6337-5851
Fax : +82 (0)2-6337-5852

IKO THOMPSON ASIA CO., LTD. (泰国)

Tel : +66 (0)2-637-5115
Fax : +66 (0)2-637-5116

IKO INTERNATIONAL, INC. (美国)

NEW JERSEY : Tel. 1-(973)402-0254 Fax. 1-(973)402-0441
ILLINOIS : Tel. 1-(630)766-6464 Fax. 1-(630)766-6869
CALIFORNIA : Tel. 1-(562)941-1019 Fax. 1-(562)941-4027
GEORGIA : Tel. 1-(770)418-1904 Fax. 1-(770)418-9403
TEXAS : Tel. 1-(972)929-1515 Fax. 1-(972)915-0060

IKO THOMPSON BEARINGS CANADA, INC. (加拿大)

Tel : 1-(905) 361-2872
Fax : 1-(905) 361-6401

IKO THOMPSON BRAZIL SERVICE CO.,LTD. (巴西)

Tel : +55-(11) 2366-3033

NIPPON THOMPSON EUROPE B.V. (欧洲)

ROTTERDAM(荷兰) : Tel. 31-(10)4626868
DÜSSELDORF(德国) : Tel. 49-(211)414061 Fax. 49-(211)427693
REGENSBURG(德国) : Tel. 49-(941)206070 Fax. 49-(941)2060719
NEUNKIRCHEN(德国) : Tel. 49-(6821)999-860 Fax. 49-(6821)999-8626
MILTON KEYNES(英国) : Tel. 44-(1908)566144 Fax. 44-(1908)565458
MADRID(西班牙) : Tel. 34-(949)263390 Fax. 34-(949)263113
PARIS(法国) : Tel. 33-(1)48165739 Fax. 33-(1)48165746

艾克欧东晟商贸(上海)有限公司

上海市长宁区娄山关路555号 长房国际广场1608-10室
电话 : 021-32505525
传真 : 021-32505526
邮箱 : ntc@ikonet.co.jp

艾克欧东晟商贸(上海)有限公司 北京分公司

北京市朝阳区建国门外大街丙24号京泰大厦1506室
电话 : 010-65157681
传真 : 010-65157681*106

艾克欧东晟商贸(上海)有限公司 广州分公司

广州市越秀区环市东路368号 花园酒店大厦8楼834房
电话 : 020-83840797
传真 : 020-83812863

艾克欧东晟商贸(上海)有限公司 武汉分公司

武汉市硚口区武胜路72号泰合广场2300室
电话 : 027-85561610
传真 : 027-85561630

深圳事务所

广东省深圳市罗湖区建设路1072号东方广场4楼420室
电话 : 0755-22650553
传真 : 0755-22980665

宁波事务所

浙江省宁波市海曙区中山东路181号中农信大厦3406室
电话 : 0574-87189535
传真 : 0574-87189533

青岛事务所

中国山东省青岛市市北区台柳路179号和达中心写字楼B栋1007室
电话 : 0532-86702246
传真 : 0532-86702242

沈阳事务所

中国沈阳市和平区南京北街206号中山皇冠假日酒店城市广场C座1203室
电话 : 024-23342662
传真 : 024-23342442

日本东晟株式会社

〒105-0014 日本东京都港区芝2-7-17
Tel 81-3-3448-5850
Fax 81-3-3447-7637

<http://www.ikont.co.jp/cs/>

- 产品的外观和规格等会因改良而变更，恕不预先通知。
- 出口本产品时，请确认对方国家、用途和需要方，如果符合客观条件，请办理出口许可申请等必要的手续。
- 本产品目录在编制时力求正确，但如因写错或漏字等而造成损失，恕不承担责任。



销售店



IKO 日本东晟株式会社

在杆端两头附带六角孔的CFKRE上添加偏心轴套,安装操作性进一步提升!

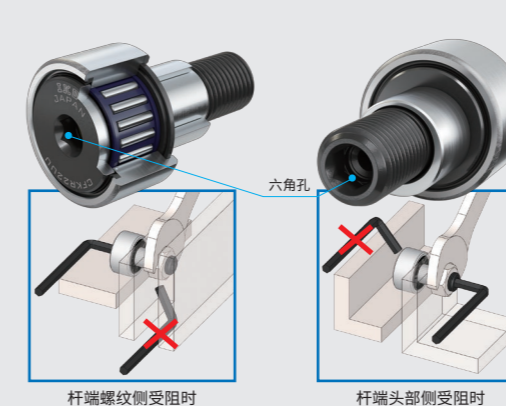


CFKRE的产品群

轴承的型号	滚子的导向方式	外圈外径面的形状	密封部的形状	公称型号	大小尺寸(外圈外径)												
					22	26	30	32	35	40	47	52	62	72	80	85	90
附带偏心轴套的凸轮从动轴承 CFKRE	附带保持架	球面外圈	屏蔽型	CFKRE...R New	○	○	○	○	○	○	○	○	○	○	○	○	○
			密封型	CFKRE...UUR	○	○	○	○	○	○	○	○	○	○	○	○	○
		圆柱外圈	屏蔽型	CFKRE	○	○	○	○	○	○	○	○	○	○	○	○	○
			密封型	CFKRE...UU	○	○	○	○	○	○	○	○	○	○	○	○	○
		满滚子	球面外圈	屏蔽型	CFKRE...VR	○	○	○	○	○	○	○	○	○	○	○	○
				密封型	CFKRE...VUUR	○	○	○	○	○	○	○	○	○	○	○	○
	圆柱外圈		屏蔽型	CFKRE...V	○	○	○	○	○	○	○	○	○	○	○	○	
			密封型	CFKRE...VUU	○	○	○	○	○	○	○	○	○	○	○	○	

CFKRE的两大特点

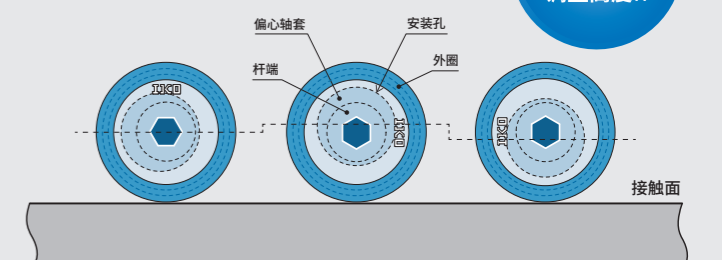
1 CFKRE的杆端两头带六角孔, 使用时安装位置不受限制!



大幅提高了安装作业性!!

2 CFKRE附带偏心轴套, 径向定位调整轻松!

CFKRE附带偏心轴套,因此在直线排列使用时,即使安装孔精度不高,也可对外圈的接触面位置进行调整并安装。



公称型号的排列例

CFKRE 30 V UU R

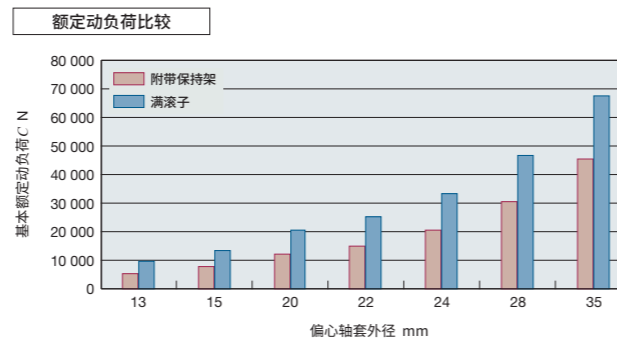
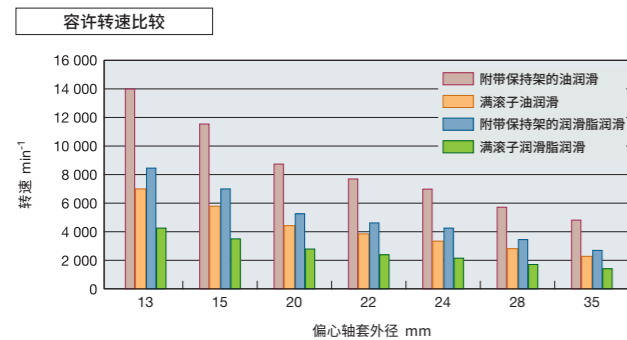
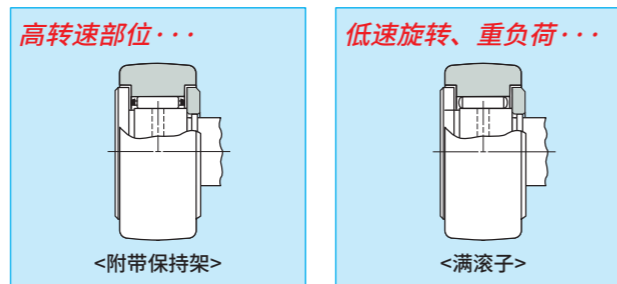
① 型号	CFKRE 附带偏心轴套的凸轮从动轴承
② 尺寸	表示外圈外径。(单位:mm)
③ 滚子的导向方式	无标记 附带保持架 V 满滚子

④ 密封部的结构	无标记 屏蔽型 UU 密封型
⑤ 外圈外径面的形状	无标记 圆柱外圈 R 球面外圈

可根据用途选择产品种类齐全

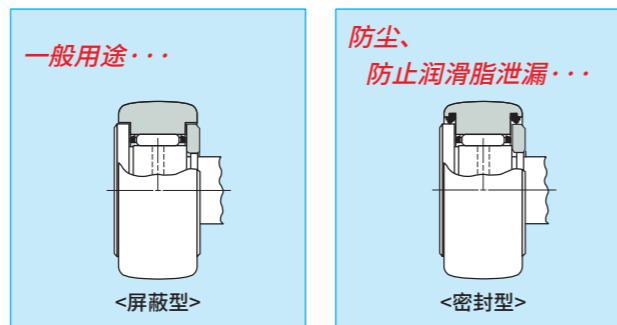
滚子的导向方式

附带保持架的凸轮从动轴摩擦系数小,适用于高速旋转。
满滚子轴承适用于低速旋转、摇摆运动或重负荷作用的部位。



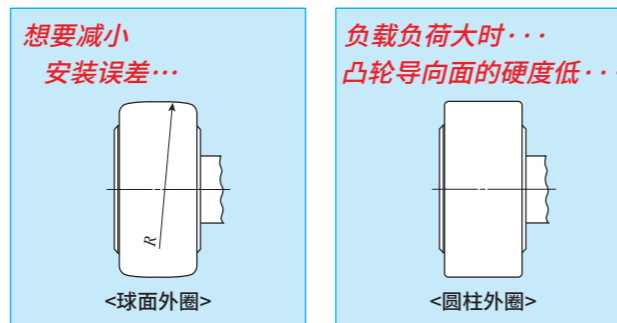
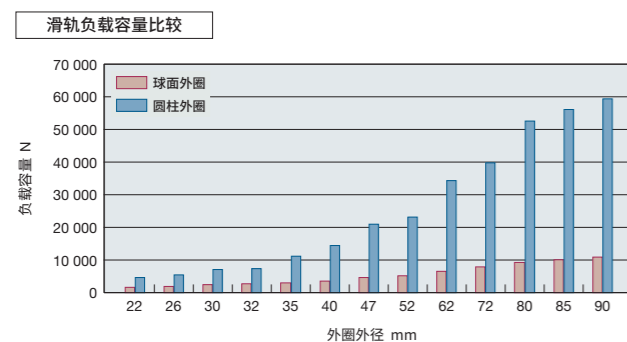
密封部的结构

屏蔽型轴承的外圈与杆端凸缘部、外圈与侧板之间的间隙很小,形成迷宫。
密封型轴承装有密封垫片,可防止异物进入。



外圈外径面的形状

球面外圈可有效缓和因安装误差而产生的端部负荷。
圆柱外圈适合于负载负荷大时或凸轮导向面的硬度较低时。



精度

表1 容许公差 单位: μm

名称	分类	球面外圈		圆柱外圈
		球面外圈	圆柱外圈	圆柱外圈
外圈外径D的尺寸公差		0 -50		参照表2
外圈宽度C的尺寸公差			0 -120	

备注 偏心轴套的安装孔推荐公差范围等级为H7。

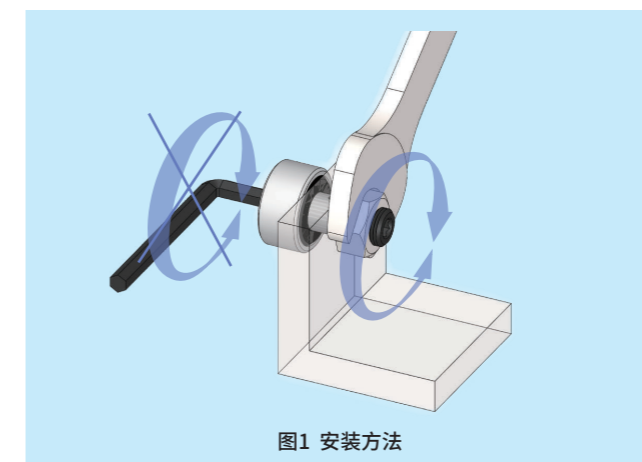
表2 外圈的容许公差及容许值(圆柱外圈) 单位: μm

D 公称外圈外径 mm		Δ_{Dmp} 单一平面平均外径偏差		K_{ra} 径向跳动 (最大)
超过	以下	上	下	
18	30	0	-9	15
30	50	0	-11	20
50	80	0	-13	25
80	120	0	-15	35

安装

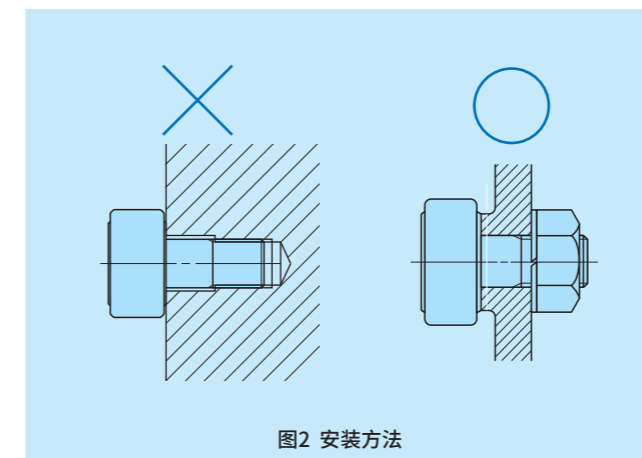
关于安装方法

- 安装凸轮从动轴承时,请用六角棒扳手固定六角孔以进行固定,然后用扳手转动螺母以拧紧。(参照图1)
转动六角孔进行安装时,凸轮从动轴承的六角孔可能会破损。



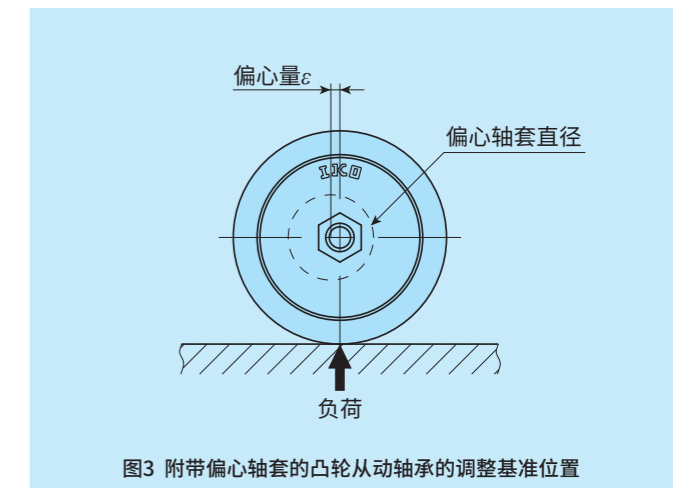
- 拧紧螺母时不应超过尺寸表中所示的最大拧紧扭矩范围。如果拧紧扭矩过大,有时会导致杆端的螺纹部断裂。此外,在某些使用条件下螺母有可能出现松动时,请使用锁紧螺母、弹簧垫圈或特殊防松螺母等。

- 如图2所示,不使用螺母而采用直接固定凸轮从动轴承进行安装的方法时,由于难以获得足够的拧紧扭矩,如果螺丝产生松动,将会因弯曲应力集中在螺纹部而导致杆端破损,因此不建议使用该方法安装。



关于附带偏心轴套的凸轮从动轴承的安装方法

- 附带偏心轴套的凸轮从动轴承的调整基准位置为杆端凸缘侧面的标记位于图3的位置,以此为标准进行安装。通过旋转杆端头部的六角孔以调整外圈的位置。杆端的固定可使用弹簧垫圈等用螺母拧紧。拧紧螺母时不应超过尺寸表中所示的最大拧紧扭矩范围。
承受冲击负荷,且需要正确保持偏心调节量时,推荐在杆端与偏心轴套上穿过轴承座开一个通孔,用固定销等固定。



- 请使附带偏心轴套的凸轮从动轴承安装孔的长度大于尺寸表中的 B_3 尺寸(偏心轴套宽度)。(参照图4)

