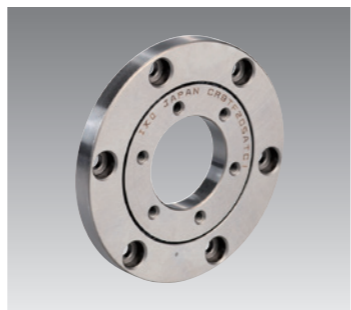


# CRBT



## 支社

東 部 支 社 : 〒108-8586 東京都港区高輪2-19-19	Tel. 03-3448-5931 Fax. 03-3449-4589
中 部 支 社 : 〒454-0004 名古屋市中川区西日置2-3-5	Tel. 052-331-7261 Fax. 052-332-3783
西 部 支 社 : 〒550-0013 大阪市西区新町3-11-3	Tel. 06-6532-6341 Fax. 06-6543-1797
東 北 支 社 : 〒982-0031 仙台市太白区泉崎2-22-22	Tel. 022-307-1415 Fax. 022-743-5341
北 関 東 支 社 : 〒360-0018 熊谷市中央1-1-143	Tel. 048-528-5851 Fax. 048-525-8911
南 関 東 支 社 : 〒243-0014 厚木市旭町1-8-6	Tel. 046-228-6011 Fax. 046-228-6068
浜 松 支 社 : 〒435-0028 浜松市南区飯田町335	Tel. 053-462-7111 Fax. 053-461-3041
豊 田 支 社 : 〒472-0005 知立市新池3-62	Tel. 0566-82-6201 Fax. 0566-82-8181
広 島 支 社 : 〒733-0003 広島市西区三篠町2-4-22	Tel. 082-237-6101 Fax. 082-237-6102
九 州 支 社 : 〒812-0016 福岡市博多区博多駅南4-19-1	Tel. 092-471-7971 Fax. 092-472-0079

## 海外部門

東 京 : 〒108-8586 東京都港区高輪2-19-19 Tel. 03-3448-5850 Fax. 03-3447-7637

## 営業所

長岡営業所 : Tel. 0258-33-0823 Fax. 0258-35-5036	金沢営業所 : Tel. 076-240-1115 Fax. 076-240-0059
宇都宮営業所 : Tel. 028-651-6633 Fax. 028-651-6744	滋賀営業所 : Tel. 077-567-1655 Fax. 077-567-1701
日立営業所 : Tel. 029-275-1356 Fax. 029-275-1422	明石営業所 : Tel. 078-927-3720 Fax. 078-927-3850
西東京営業所 : Tel. 042-584-6051 Fax. 042-584-6052	熊本営業所 : Tel. 096-387-7511 Fax. 096-387-7550
松本営業所 : Tel. 0263-27-1422 Fax. 0263-27-0797	四国出張所 : Tel. 082-237-6101 Fax. 082-237-6102

## 海外事務所

<b>IKO-THOMPSON (SHANGHAI) LTD. (中国)</b>	<b>IKO INTERNATIONAL, INC. (米国)</b>
上海 Tel. 86-21-3250-5525 Fax. 86-21-3250-5526	ニュージャージー Tel. 1-(973)402-0254 Fax. 1-(973)402-0441
北京 Tel. 86-10-6515-7681 Fax. 86-10-6515-7689	イリノイ Tel. 1-(630)766-6464 Fax. 1-(630)766-8869
広州 Tel. 86-20-8384-0797 Fax. 86-20-8381-2863	ミネソタ Tel. 1-(952)892-8415 Fax. 1-(952)892-1722
武漢 Tel. 86-27-8556-1610 Fax. 86-27-8556-1630	カリフォルニア Tel. 1-(562)941-1019 Fax. 1-(562)941-4027
深圳 Tel. 86-(755)2265-0553 Fax. 86-(755)2298-0665	サウスカロライナ Tel. 1-(408)492-0240 Fax. 1-(408)492-0245
寧波 Tel. 86-(574)8718-9535 Fax. 86-(574)8718-9533	ジョージア Tel. 1-(770)418-1904 Fax. 1-(770)418-9403
青島 Tel. 86-(532)8670-2246 Fax. 86-(532)8670-2242	テキサス Tel. 1-(972)929-1515 Fax. 1-(972)9155-0060
瀋陽 Tel. 86-(24)2334-2662 Fax. 86-(24)2334-2442	
<b>IKO THOMPSON KOREA CO., LTD. (韓国)</b>	<b>IKO THOMPSON BEARINGS CANADA, INC. (カナダ)</b>
ソウル Tel. 82-2-6337-5851 Fax. 82-2-6337-5852	トロント Tel. 1-(905)361-2872 Fax. 1-(905)361-6401
<b>IKO THOMPSON AISA CO., LTD. (タイ)</b>	<b>IKO THOMPSON BRAZIL SERVICE CO., LTD. (ブラジル)</b>
バンコク Tel. 66-(2)637-5115 Fax. 66-(2)637-5116	サンパウロ Tel. 55-(11) 2186-0221 Fax. 55-(11)2186-0299
	<b>NIPPON THOMPSON EUROPE B.V. (欧州)</b>
	オランダ Tel. 31-(10)462 68 68
	ドイツ
	デュッセルドルフ Tel. 49-(211)41 40 61 Fax. 49-(211)42 76 93
	レーゲンスブルグ Tel. 49-(941)20 60 70 Fax. 49-(941)20 60 719
	ノインキルヘン Tel. 49-(6821)99 98 60 Fax. 49-(6821)99 98 626
	イギリス Tel. 44-(1908)566144 Fax. 44-(1908)565458
	スペイン Tel. 34-(949)26 33 90 Fax. 34-(949)26 31 13
	フランス Tel. 33-(1)48 16 57 39 Fax. 33-(1)48 16 57 46

## 販売店

# IKO

New

超薄形取付穴付き  
クロスローラベアリング

# CRBT



<https://www.ikont.co.jp/>

●製品の外观・仕様などは、改良のため予告なしに変更することがあります。●本製品を輸出する際は、仕向国及び用途・需要者を確認いただき、客観要件に該当する場合は、輸出許可申請等必要な手続きをお取りください。  
●本カタログは正確を期して制作しておりますが、誤字・脱字等に起因する損害には責任を負いかねます。●無断転載、転用を禁止します。

日本トムソン株式会社

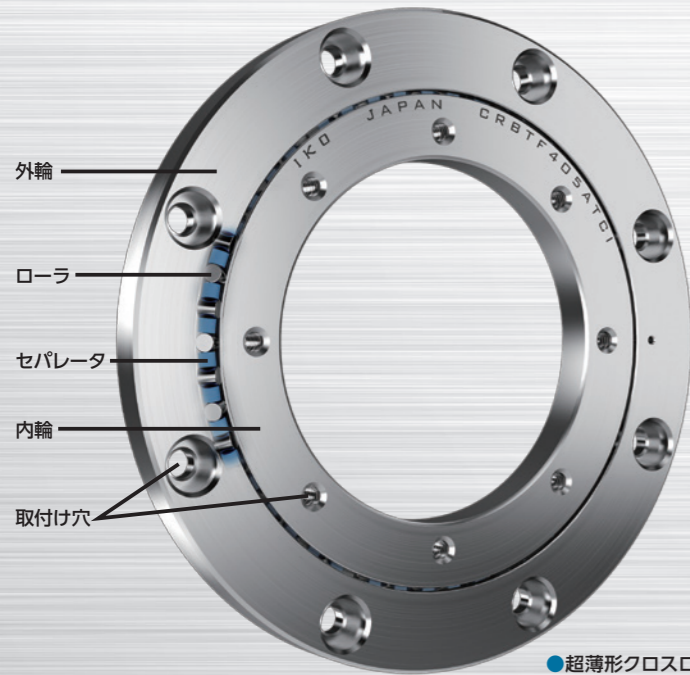


# 超薄形クロスローラベアリングに取付穴付き仕様がラインナップ! ロボット旋回部などのコンパクト化に貢献します。

超薄形取付穴付きクロスローラベアリング

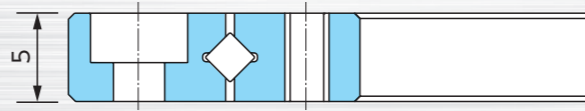
# CRBTF

## CRBTFの構造と特長



### 1. 極限の薄さの実現により、省スペース化に貢献!

超薄形取付穴付きクロスローラベアリングは、IKOの得意とする極小サイズの軸受製造ノウハウによって、軸受幅寸法5mmという極限の薄さを実現しています。

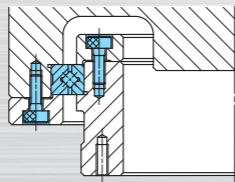


### 2. ボルトオンで取付けができ、複雑な取付け構造が不要!

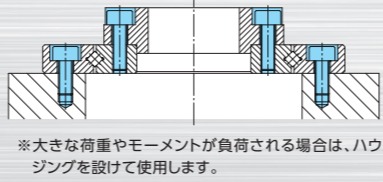
超薄形取付穴付きクロスローラベアリングは、取付け用穴が加工されているため、ハウジングや押え板を使用せずに、直接相手面に取り付けることができます。

● 超薄形クロスローラベアリングの取付方法

今までは…ハウジングや押え板が必要でした。



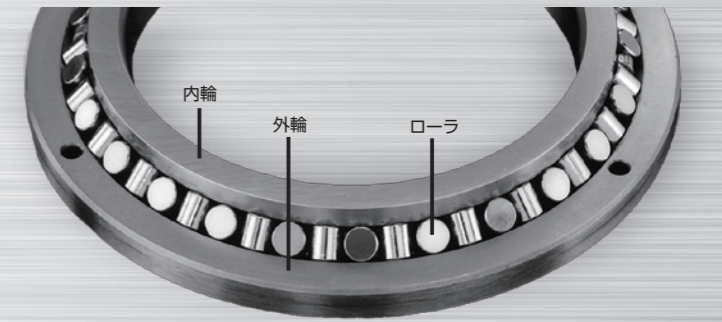
● 超薄形取付穴付きクロスローラベアリングの取付方法



※大きな荷重やモーメントが負荷される場合は、ハウジングを設けて使用します。

## クロスローラベアリングとは

IKOクロスローラベアリングは、内輪と外輪の間にローラを直交させて配列したコンパクトな構造の軸受です。ローラの直交配列によって、あらゆる方向の複雑な荷重を1個で同時に受けることが可能なため荷重方向に左右されずに取り付けることが可能です。

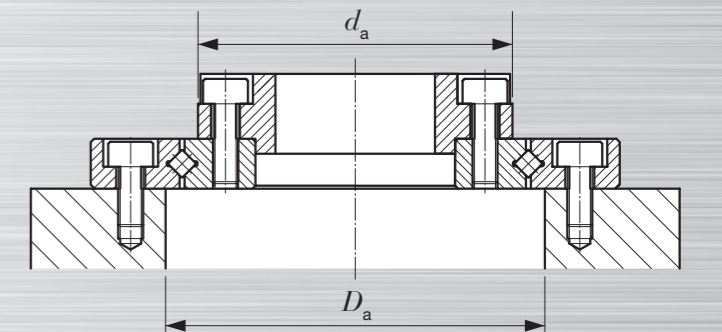


## 取付け

・取付関係寸法 ( $d_a$ 、 $D_a$ ) は、必ず寸法表の値を満足させてください。

・ハウジングを設けて使用する場合、内輪・外輪のはめあいは実測に合わせたわずかなしりばめを推奨します。また、ハウジングの穴の深さは、軸受の幅寸法と同じかそれ以上にすることを推奨します。

・超薄形取付穴付きクロスローラベアリングには、ローラ挿入用の穴に栓がしてあります。取付時に栓の位置は最大荷重を避けて取り付けてください。なお、栓の位置は側面のピンを圧入した部分です。



固定ねじ (M2.5×0.4) の締付トルクは、0.58N・mとしてください。

## 寸法・精度・すきま

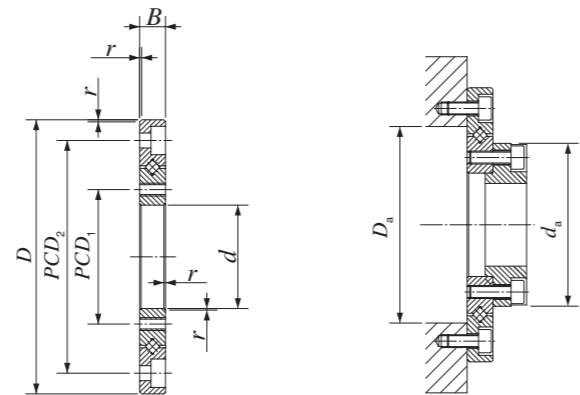


表1.寸法

軸径 mm	呼び番号	質量 (参考) g	主要寸法 mm				取付穴関係 mm			取付関係寸法 mm		基本動定格荷重 C N	基本静定格荷重 C <sub>0</sub> N	
			d	D	B	r <sup>(1)</sup>	内輪 取付穴	PCD <sub>2</sub>	外輪 取付穴	d <sub>a</sub>	D <sub>a</sub>			
10	CRBTF 105 AT	46	10	43	5	0.15	16	6-M2.5通し等分	35	6-φ2.9通し等分 φ5.5深ざぐり深さ2.8	21.5	28	1 500	1 410
20	CRBTF 205 AT	66	20	53	5	0.15	26	6-M2.5通し等分	45	6-φ2.9通し等分 φ5.5深ざぐり深さ2.8	31.5	38	1 890	2 150
30	CRBTF 305 AT	83	30	63	5	0.15	36	8-M2.5通し等分	55	8-φ2.9通し等分 φ5.5深ざぐり深さ2.8	41.5	47.5	2 140	2 750
40	CRBTF 405 AT	103	40	73	5	0.15	46	8-M2.5通し等分	65	8-φ2.9通し等分 φ5.5深ざぐり深さ2.8	51.5	58	2 440	3 490

注<sup>(1)</sup> 面取寸法rの最小許容単一面取寸法です。備考1. 油穴はありません。2. グリースを封入しています。

表2.精度・ラジアル内部すきま

d 呼び軸受 内径 mm	$\Delta_{dmp}$ 内径の寸法差		$\Delta_{Dmp}$ 外径の寸法差		$\Delta_{Bv}$ 及び $\Delta_{Cs}$ 内外輪幅の寸法差		$K_{ia}$ 及び $S_{ia}$ 内輪のラジアル振れ 及び アキシャル振れ	$K_{ea}$ 及び $S_{ea}$ 外輪のラジアル振れ 及び アキシャル振れ	ラジアル内部すきま C1	
	上	下	上	下	上	下			最小	最大
								最大	最大	
10	0	-8	0	-11	0	-75	13	20	0	15
20	0	-10	0	-13	0	-75	13	20	0	15
30	0	-10	0	-13	0	-75	15	25	0	15
40	0	-12	0	-13	0	-75	15	25	0	15

1N=0.102kgf