

世界屈指のバリエーションと独創的な技術で応える

IKOカムフォロアシリーズ



スタッド両端部六角穴付きカムフォロア

CFKR

スタッド両端部六角穴付きカムフォロアに
大きき22、26が**新登場!**

日本トムソン株式会社

●支社

東部支社：〒108-8586 東京都港区高輪2-19-13
Tel. 03-3448-5931 Fax. 03-3449-4589

中部支社：〒454-0004 名古屋市中川区西日置2-3-5
Tel. 052-331-7261 Fax. 052-332-3783

西部支社：〒550-0013 大阪市西区新町3-11-3
Tel. 06-6532-6341 Fax. 06-6543-1797

東北支社：〒982-0031 仙台市太白区泉崎2-22-22
Tel. 022-307-1415 Fax. 022-743-5341

北関東支社：〒360-0018 熊谷市中央1-143
Tel. 048-528-5851 Fax. 048-525-8911

南関東支社：〒243-0014 厚木市旭町1-8-6
Tel. 046-228-6011 Fax. 046-228-6068

浜松支社：〒435-0028 浜松市南区飯田町335
Tel. 053-462-7111 Fax. 053-461-3041

豊田支社：〒472-0005 知立市新池3-62
Tel. 0566-82-6201 Fax. 0566-82-8181

広島支社：〒733-0003 広島市西区三篠町2-4-22
Tel. 082-237-6101 Fax. 082-237-6102

九州支社：〒812-0016 福岡市博多区博多駅南4-19-1
Tel. 092-471-7971 Fax. 092-472-0079

●営業所

長岡営業所
Tel. 0258-33-0823 Fax. 0258-35-5036

宇都宮営業所
Tel. 028-651-6633 Fax. 028-651-6744

日立営業所
Tel. 029-275-1356 Fax. 029-275-1422

西東京営業所
Tel. 042-584-6051 Fax. 042-584-6052

松本営業所
Tel. 0263-27-1422 Fax. 0263-27-0797

金沢営業所
Tel. 076-240-1115 Fax. 076-240-0059

滋賀営業所
Tel. 077-567-1655 Fax. 077-567-1701

明石営業所
Tel. 078-927-3720 Fax. 078-927-3850

熊本営業所
Tel. 096-387-7511 Fax. 096-387-7550

四国出張所
Tel. 082-237-6101 Fax. 082-237-6102

●海外事務所

■IKO THOMPSON (SHANGHAI) LTD. (中国)

上海	: Tel. 86-21-3250-5525	Fax. 86-21-3250-5526
北京	: Tel. 86-10-6515-7681	Fax. 86-10-6515-7689
広州	: Tel. 86-20-8384-0797	Fax. 86-20-8381-2863
武漢	: Tel. 86-27-8556-1610	Fax. 86-27-8556-1630
深圳	: Tel. 86-(755)-2265-0553	Fax. 86-(755)-2298-0665
寧波	: Tel. 86-(574)8718-9535	Fax. 86-(574)8718-9533
青島	: Tel. 86-(532)8670-2246	Fax. 86-(532)8670-2242
瀋陽	: Tel. 86-(24)2334-2662	Fax. 86-(24)2334-2442

■IKO THOMPSON KOREA CO., LTD. (韓国)

ソウル	: Tel. 82-2-6337-5851	Fax. 82-2-6337-5852
-----	-----------------------	---------------------

■IKO THOMPSON ASIA CO., LTD. (タイ)

バンコク	: Tel. 66- (2) 637-5115	Fax. 66- (2) 637-5116
------	-------------------------	-----------------------

■IKO INTERNATIONAL, INC. (米国)

ニュージャージー	: Tel. 1- (973) 402-0254	Fax. 1- (973) 402-0441
イリノイ	: Tel. 1- (630) 766-6464	Fax. 1- (630) 766-6869
ミネソタ	: Tel. 1- (952) 892-8415	Fax. 1- (952) 892-1722
カリフォルニア	: Tel. 1- (562) 941-1019	Fax. 1- (562) 941-4027
サンタクララ(シリコンバレー)	: Tel. 1- (408) 492-0240	Fax. 1- (408) 492-0245
ジョージア	: Tel. 1- (770) 418-1904	Fax. 1- (770) 418-9403
テキサス	: Tel. 1- (972) 929-1515	Fax. 1- (972) 915-0060

■IKO THOMPSON BEARINGS CANADA, INC. (カナダ)

トロント	: Tel. 1- (905) 361-2872	Fax. 1- (905) 361-6401
------	--------------------------	------------------------

■IKO THOMPSON BRAZIL SERVICE CO., LTD. (ブラジル)

サンパウロ	: Tel. 55- (11) 2186-0221	Fax. 55- (11) 2186-0299
-------	---------------------------	-------------------------

■NIPPON THOMPSON EUROPE B.V. (欧州)

オランダ	: Tel. 31- (10) 462 68 68	Fax. 31- (10) 462 60 99
ドイツ		
デュッセルドルフ	: Tel. 49- (211) 41 40 61	Fax. 49- (211) 42 76 93
レーゲンスブルグ	: Tel. 49- (941) 20 60 70	Fax. 49- (941) 20 60 719
ノインキルヘン	: Tel. 49- (6821) 99 98 60	Fax. 49- (6821) 99 98 626
イギリス	: Tel. 44- (1908) 566144	Fax. 44- (1908) 565458
スペイン	: Tel. 34- (949) 26 33 90	Fax. 34- (949) 26 31 13
フランス	: Tel. 33- (1) 48 16 57 39	Fax. 33- (1) 48 16 57 46

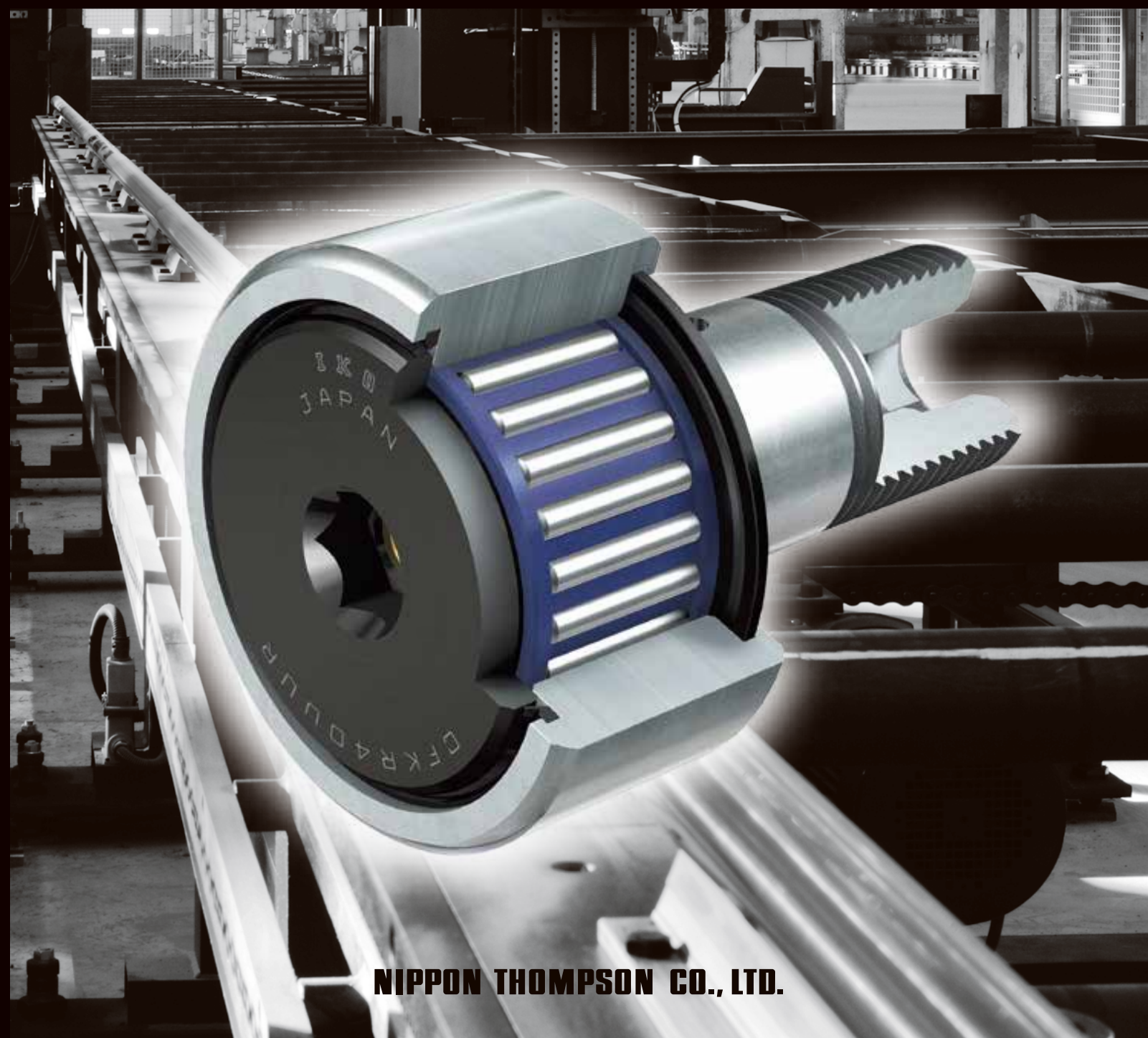
●海外部門

東京：〒108-8586 東京都港区高輪2-19-13
Tel. 03-3448-5850 Fax. 03-3447-7637

<http://www.ikont.co.jp/>

- 製品の外観・仕様などは、改良のため予告なしに変更することがあります。
- 本製品を輸出する際は、仕向国及び用途・需要者を確認いただき、客観要件に該当する場合は、輸出許可申請等必要な手続きをお取りください。
- 本カタログは正確を期して制作しておりますが、誤記・脱字等に起因する損害には責任を負いかねます。
- 無断転載、転用を禁止します。

販売店



CFKRの構造

カムフォロアは、厚肉の外輪に針状ころを組み込んだスタッド付きの軸受で、外輪回転用に設計された摩擦係数が小さく回転性能に優れた軸受です。スタッド両端部六角穴付きカムフォロアは、スタッド両端部に六角穴が付いている構造のため、取付位置を限定せず使用することができます。

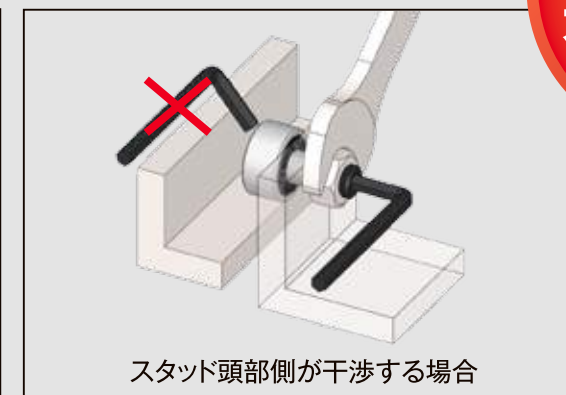
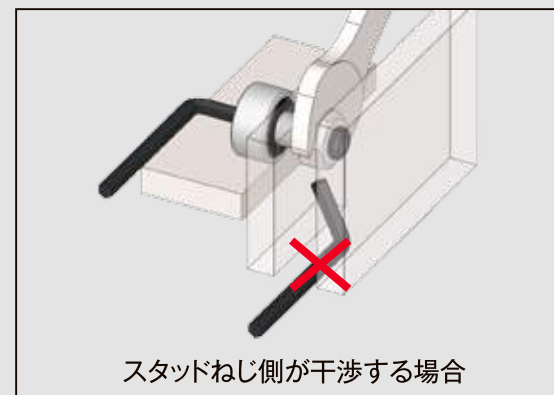


特長

スタッド両端部に六角穴付き

スタッドの両端部に六角穴が設けられており、どちら側からでも六角棒スパナを使用して、取付けが可能です。

取付作業性を大幅に改善!!



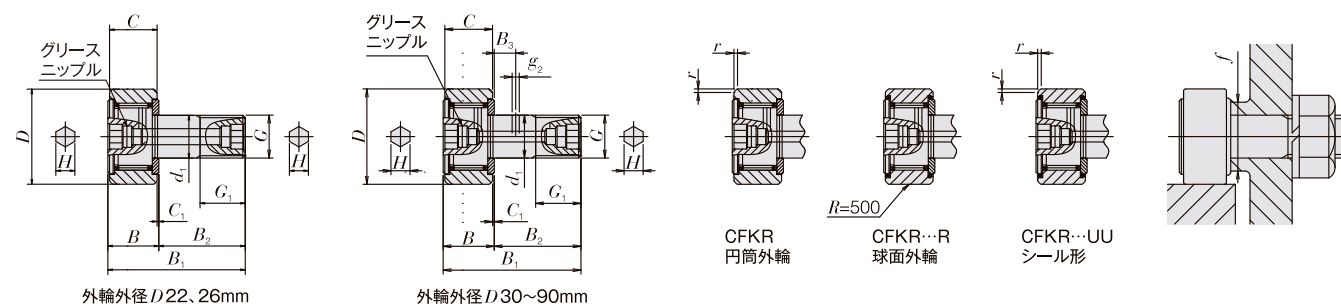
呼び番号の配列例

CFKR **22** **V** **UU** **R**

① ② ③ ④ ⑤

① 形式		④ シール部の構造	
CFKR	スタッド両端部六角穴付きカムフォロア	無記号	シールド形
② 寸法		UU	シール形
外輪外径を示します。(単位:mm)			
③ ころの案内方式		⑤ 外輪外径面の形状	
無記号	保持器付き	無記号	円筒外輪
V	総ころ	R	球面外輪

寸法



保持器付き

呼び番号		質量 (参考) g	主要寸法mm														取付関係 寸法 最小 mm	最大締付 トルク N·m	基本動 定格荷重 C N	基本静 定格荷重 Co N	最大静 許容荷重 N					
シールド形	シール形		D	C	d ₁	G	G ₁	B _{max}	B _{1max}	B ₂	B ₃	C ₁	g ₂	H	r _{s,min} (°)											
球面外輪	円筒外輪	球面外輪	円筒外輪	CFKR22R	CFKR22	CFKR22UUR	CFKR22UU	43	22	12	10	M10X1.0	12	13.2	36.2	23	-	0.6	-	5	0.3	16	13.0	5 430	6 890	6 890
CFKR26R	CFKR26	CFKR26UUR	CFKR26UU	58	26	14	12	M12X1.5	13	15.2	40.2	25	6	0.6	3	6	0.6	21	21.9	7 910	9 790	9 790				
CFKR30R	CFKR30	CFKR30UUR	CFKR30UU	94	30	16	14	M16X1.5	17	19.6	52.1	32.5	8	0.8	3	8	0.6	26	58.5	12 000	18 300	18 300				
CFKR32R	CFKR32	CFKR32UUR	CFKR32UU	104	32	18	16	M18X1.5	19	21.6	58.1	36.5	8	0.8	3	8	1	29	86.2	14 800	25 200	25 200				
CFKR35R	CFKR35	CFKR35UUR	CFKR35UU	165	35	18	16	M16X1.5	17	19.6	52.1	32.5	8	0.8	3	8	0.6	26	58.5	12 000	18 300	18 300				
CFKR40R	CFKR40	CFKR40UUR	CFKR40UU	248	40	20	18	M18X1.5	19	21.6	58.1	36.5	8	0.8	3	8	1	29	86.2	14 800	25 200	25 200				
CFKR47R	CFKR47	CFKR47UUR	CFKR47UU	378	47	24	20	M20X1.5	21	25.6	66.1	40.5	9	0.8	4	10	1	34	119	20 700	34 600	34 600				
CFKR52R	CFKR52	CFKR52UUR	CFKR52UU	453	52	29	24	M24X1.5	25	30.6	80.1	49.5	11	0.8	4	14	1	40	215	30 500	52 600	52 000				
CFKR62R	CFKR62	CFKR62UUR	CFKR62UU	795	62	29	24	M24X1.5	25	30.6	80.1	49.5	11	0.8	4	14	1	40	215	30 500	52 600	52 000				
CFKR72R	CFKR72	CFKR72UUR	CFKR72UU	1 120	72	35	30	M30X1.5	32	37	100	63	15	1	4	14	1	49	438	45 400	85 100	85 100				
CFKR80R	CFKR80	CFKR80UUR	CFKR80UU	1 860	80	35	30	M30X1.5	32	37	100	63	15	1	4	14	1	49	438	45 400	85 100	85 100				
CFKR85R	CFKR85	CFKR85UUR	CFKR85UU	2 020	85	35	30	M30X1.5	32	37	100	63	15	1	4	14	1	49	438	45 400	85 100	85 100				
CFKR90R	CFKR90	CFKR90UUR	CFKR90UU	2 210	90	35	30	M30X1.5	32	37	100	63	15	1	4	14	1	49	438	45 400	85 100	85 100				

注(1) 面取寸法 r の最小許容寸法です。 1N=0.102kgf

CFKRのバリエーション

軸受の形式	ころの案内方式	外輪外径面の形状	シール部の構造	呼び番号	大きさ(外輪外径)														
					22	26	30	32	35	40	47	52	62	72	80	85	90		
スタッド両端部六角穴付きカムフォロア	保持器付き	球面外輪	シールド形	CFKR...R New	○	○	○	○	○	○	○	○	○	○	○	○	○	○	
			シール形	CFKR...UUR	○	○	○	○	○	○	○	○	○	○	○	○	○	○	○
		円筒外輪	シールド形	CFKR	○	○	○	○	○	○	○	○	○	○	○	○	○	○	○
			シール形	CFKR...UU	○	○	○	○	○	○	○	○	○	○	○	○	○	○	○
	総ころ	球面外輪	シールド形	CFKR...VR	○	○	○	○	○	○	○	○	○	○	○	○	○	○	○
			シール形	CFKR...VUUR	○	○	○	○	○	○	○	○	○	○	○	○	○	○	○
円筒外輪	シールド形	CFKR...V	○	○	○	○	○	○	○	○	○	○	○	○	○	○	○	○	
	シール形	CFKR...VUU	○	○	○	○	○	○	○	○	○	○	○	○	○	○	○	○	

総ころ

呼び番号		質量 (参考) g	主要寸法mm														取付関係 寸法 最小 mm	最大締付 トルク N·m	基本動 定格荷重 C N	基本静 定格荷重 Co N	最大静 許容荷重 N	
球面外輪	円筒外輪		D	C	d ₁	G	G ₁	B _{max}	B _{1max}	B ₂	B ₃	C ₁	g ₂	H	r _{s,min} (°)							
CFKR22VR	CFKR22V	CFKR22VUUR	CFKR22VUU	44	22	12	10	M10X1.0	12	13.2	36.2	23	-	0.6	-	5	0.3	16	13.0	9 570	14 500	7 920
CFKR26VR	CFKR26V	CFKR26VUUR	CFKR26VUU	59	26	14	12	M12X1.5	13	15.2	40.2	25	6	0.6	3	6	0.6	21	21.9	13 500	19 700	13 200
CFKR30VR	CFKR30V	CFKR30VUUR	CFKR30VUU	96	30	16	14	M16X1.5	17	19.6	52.1	32.5	8	0.8	3	8	0.6	26	58.5	20 700	37 600	23 200
CFKR32VR	CFKR32V	CFKR32VUUR	CFKR32VUU	106	32	18	16	M18X1.5	19	21.6	58.1	36.5	8	0.8	3	8	1	29	86.2	25 300	51 300	31 100
CFKR35VR	CFKR35V	CFKR35VUUR	CFKR35VUU	168	35	18	16	M16X1.5	17	19.6	52.1	32.5	8	0.8	3	8	0.6	26	58.5	20 700	37 600	23 200
CFKR40VR	CFKR40V	CFKR40VUUR	CFKR40VUU	253	40	20	18	M18X1.5	19	21.6	58.1	36.5	8	0.8	3	8	1	29	86.2	25 300	51 300	31 100
CFKR47VR	CFKR47V	CFKR47VUUR	CFKR47VUU	383	47	24	20	M20X1.5	21	25.6	66.1	40.5	9	0.8	4	10	1	34	119	33 200	64 500	37 500
CFKR52VR	CFKR52V	CFKR52VUUR	CFKR52VUU	458	52	29	24	M24X1.5	25	30.6	80.1	49.5	11	0.8	4	14	1	40	215	46 600	92 000	52 000
CFKR62VR	CFKR62V	CFKR62VUUR	CFKR62VUU	800	62	29	24	M24X1.5	25	30.6	80.1	49.5	11	0.8	4	14	1	40	215	46 600	92 000	52 000
CFKR72VR	CFKR72V	CFKR72VUUR	CFKR72VUU	1 120	72	35	30	M30X1.5	32	37	100	63	15	1	4	14	1	49	438	67 700	144 000	85 900
CFKR80VR	CFKR80V	CFKR80VUUR	CFKR80VUU	1 860	80	35	30	M30X1.5	32	37	100	63	15	1	4	14	1	49	438	67 700	144 000	85 900
CFKR85VR	CFKR85V	CFKR85VUUR	CFKR85VUU	2 020	85	35	30	M30X1.5	32	37	100	63	15	1	4	14	1	49	438	67 700	144 000	85 900
CFKR90VR	CFKR90V	CFKR90VUUR	CFKR90VUU	2 210	90	35	30	M30X1.5	32	37	100	63	15	1	4	14	1	49	438	67 700	144 000	85 900

注(1) 面取寸法 r の最小許容寸法です。 1N=0.102kgf