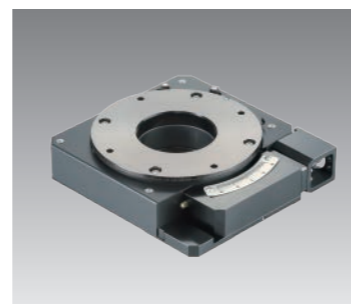


SK...W



支社	
東 部 支 社：〒108-8586 東京都港区高輪2-19-19	Tel. 03-3448-5931 Fax. 03-3449-4589
中 部 支 社：〒454-0004 名古屋市中川区西日置2-3-5	Tel. 052-331-7261 Fax. 052-332-3783
西 部 支 社：〒550-0013 大阪市西区新町3-11-3	Tel. 06-6532-6341 Fax. 06-6543-1797
東 北 支 社：〒982-0031 仙台市太白区泉崎2-22-22	Tel. 022-307-1415 Fax. 022-743-5341
北 関 東 支 社：〒360-0018 熊谷市中央1-143	Tel. 048-528-5851 Fax. 048-525-8911
南 関 東 支 社：〒243-0014 厚木市旭町1-8-6	Tel. 046-228-6011 Fax. 046-228-6068
浜 松 支 社：〒435-0028 浜松市南区飯田町335	Tel. 053-462-7111 Fax. 053-461-3041
豊 田 支 社：〒472-0005 知立市新池3-62	Tel. 0566-82-6201 Fax. 0566-82-8181
広 島 支 社：〒733-0003 広島市西区三篠町2-4-22	Tel. 082-237-6101 Fax. 082-237-6102
九 州 支 社：〒812-0016 福岡市博多区博多駅南4-19-1	Tel. 092-471-7971 Fax. 092-472-0079

海外部門	
東 京：〒108-8586 東京都港区高輪2-19-19	Tel. 03-3448-5850 Fax. 03-3447-7637

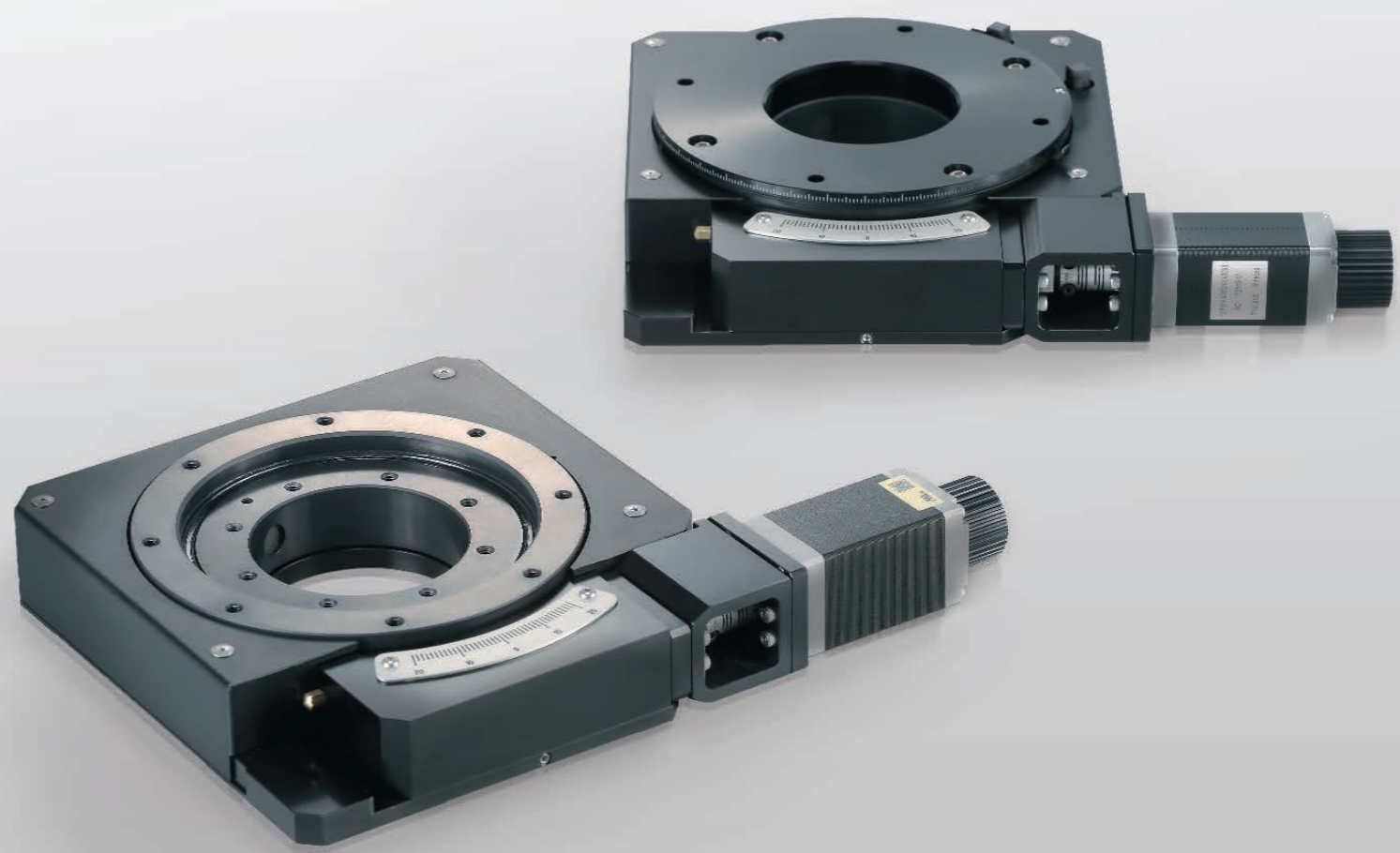
営業所			
長岡営業所：Tel. 0258-33-0823	Fax. 0258-35-5036	金沢営業所：Tel. 076-240-1115	Fax. 076-240-0059
宇都宮営業所：Tel. 028-651-6633	Fax. 028-651-6744	滋賀営業所：Tel. 077-567-1655	Fax. 077-567-1701
日立営業所：Tel. 029-275-1356	Fax. 029-275-1422	明石営業所：Tel. 078-927-3720	Fax. 078-927-3850
西東京営業所：Tel. 042-584-6051	Fax. 042-584-6052	熊本営業所：Tel. 096-387-7511	Fax. 096-387-7550
松本営業所：Tel. 0263-27-1422	Fax. 0263-27-0797	四国出張所：Tel. 082-237-6101	Fax. 082-237-6102

海外事務所	
IKO INTERNATIONAL, INC. (米国)	
ニュージャージー	Tel. 1-(973)402-0254 Fax. 1-(973)402-0441
イリノイ	Tel. 1-(630)766-6464 Fax. 1-(630)766-6869
ミネソタ	Tel. 1-(952)892-8415 Fax. 1-(952)892-1722
カリフォルニア	Tel. 1-(562)941-1019 Fax. 1-(562)941-4027
テキサス	Tel. 1-(408)492-0240 Fax. 1-(408)492-0245
ジョージア	Tel. 1-(770)418-1904 Fax. 1-(770)418-9403
テキサス	Tel. 1-(972)929-1515 Fax. 1-(972)915-0060
IKO THOMPSON BEARINGS CANADA, INC. (カナダ)	
トロント	Tel. 1-(905)361-2872 Fax. 1-(905)361-6401
IKO THOMPSON BRAZIL SERVICE CO.,LTD. (ブラジル)	
サンパウロ	Tel. 55-(11) 2366-3033
IKO THOMPSON KOREA CO., LTD. (韓国)	
ソウル	Tel. 82-2-6337-5851 Fax. 82-2-6337-5852
IKO THOMPSON ASIA CO.,LTD. (タイ)	
バンコク	Tel. 66-(2)637-5115 Fax. 66-(2)637-5116
IKO-THOMPSON (SHANGHAI) LTD. (中国)	
上海	Tel. 86-21-3250-5525 Fax. 86-21-3250-5526
北京	Tel. 86-10-6515-7681 Fax. 86-10-6515-7689
広州	Tel. 86-20-8384-0797 Fax. 86-20-8381-2863
武漢	Tel. 86-27-8556-1610 Fax. 86-27-8556-1630
深圳	Tel. 86-(755)2265-0553 Fax. 86-(755)2298-0665
寧波	Tel. 86-(574)8718-9535 Fax. 86-(574)8718-9533
青島	Tel. 86-(532)8670-2246 Fax. 86-(532)8670-2242
瀋陽	Tel. 86-(24)2334-2662 Fax. 86-(24)2334-2442
NIPPON THOMPSON EUROPE B.V. (欧州)	
オランダ	Tel. 31-(10)462 68 68
ドイツ	デュッセルドルフ Tel. 49-(211)41 40 61 Fax. 49-(211)42 76 93
	レーゲンスブルグ Tel. 49-(941)20 60 70 Fax. 49-(941)20 60 719
	ノインキルヘン Tel. 49-(6821)99 98 60 Fax. 49-(6821)99 98 626
	イギリス Tel. 44-(1908)566144 Fax. 44-(1908)565458
	スペイン Tel. 34-(949)26 33 90 Fax. 34-(949)26 31 13
	フランス Tel. 33-(1)48 16 57 39 Fax. 33-(1)48 16 57 46

IKO

New

回転ステージ
SK...W
 精密位置決めを実現する
 回転ステージの登場！



IKO VIRTUAL SHOW ROOMで
 セミナーの視聴や最新の技術情報を確認
 することができます。是非、ご活用ください。



IKO VIRTUAL SHOW ROOM 検索
<https://vsr.ikont.co.jp/>



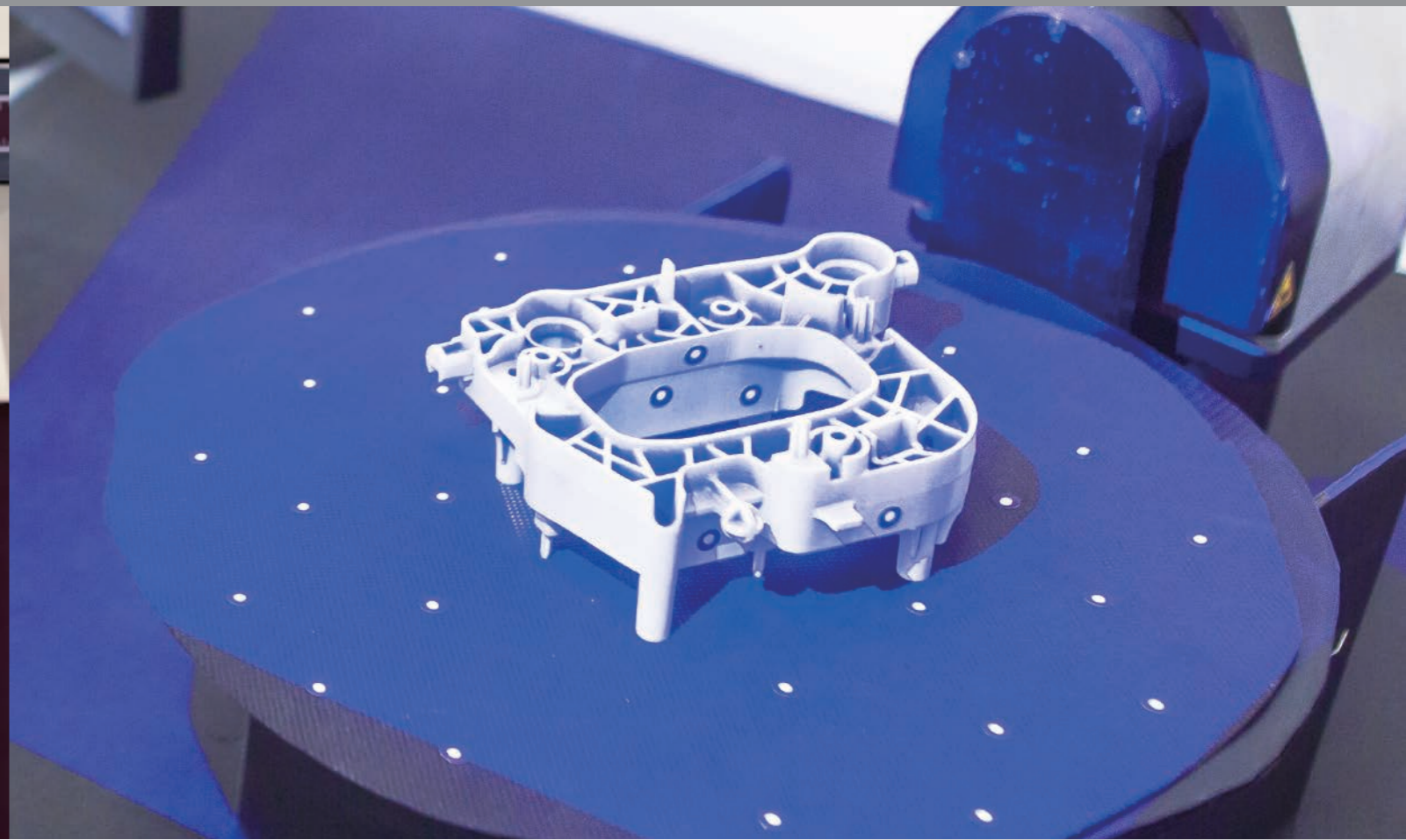
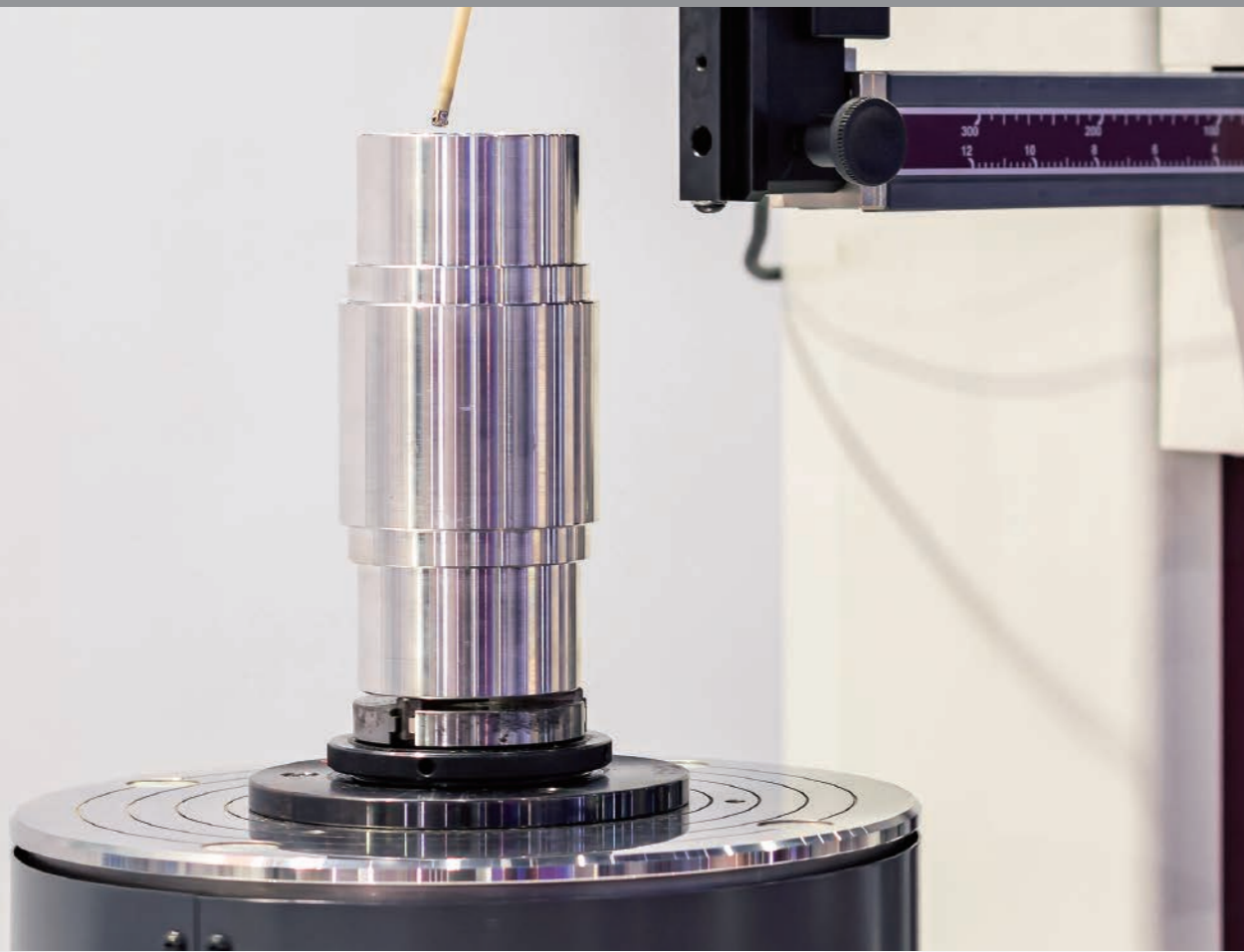
IKO メカトロサイト
<https://www.me-iko.com/mecha-tool/index.php>



<https://www.ikont.co.jp/>

●製品の外形・仕様などは、改良のため予告なしに変更することがあります。●本製品を輸出する際は、仕向国及び用途・需要者を確認いただき、客観要件に該当する場合は、輸出許可申請等必要な手続きをお取りください。
 ●本カタログは正確を期して制作しておりますが、誤字・脱字等に起因する損害には責任を負いかねます。●無断転載、転用を禁止します。

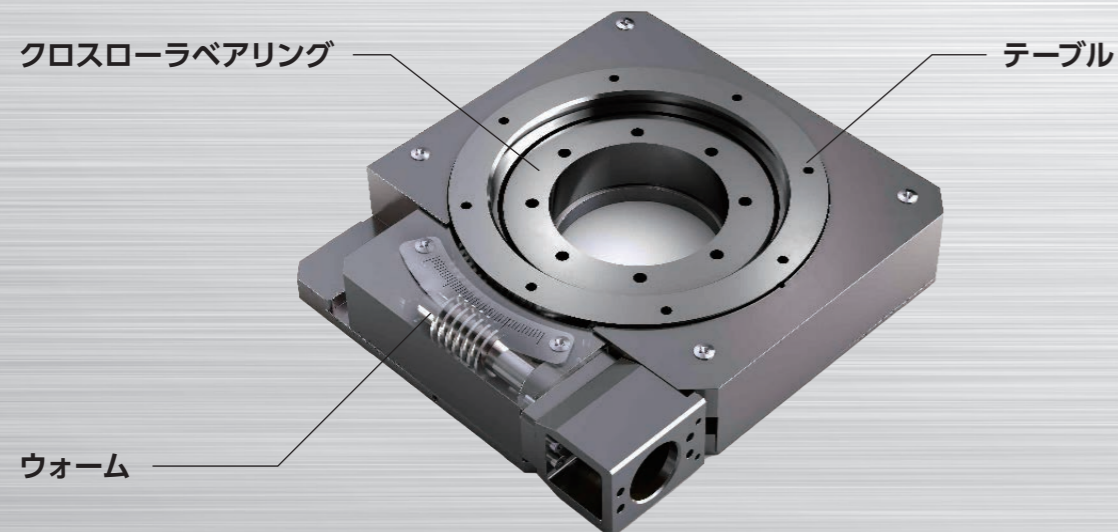
日本トムソン株式会社



高精度、高剛性でなめらかな位置決めを実現する 回転ステージSK...Wが新たにラインナップ!

SK...Wの構造

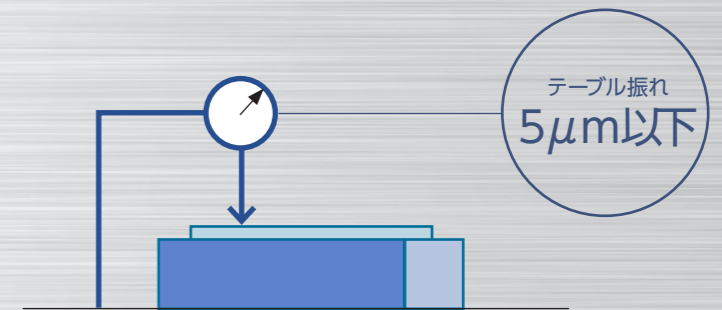
SK...Wは、ウォームギア機構を採用した無限回転ステージです。IKOクロスローラベアリングを回転案内部に採用し、直接テーブルとすることで高精度な回転振れ、高剛性、低断面を実現しています。



SK...Wの特長

高精度

回転案内部にIKOクロスローラベアリングを組込み、テーブル上面の振れ量は $5\mu\text{m}$ 以下を実現しています。



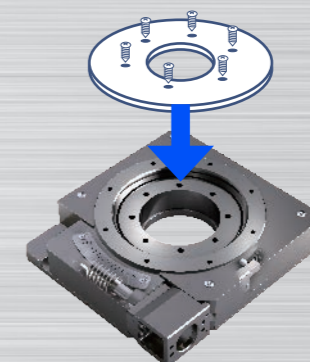
低断面、高剛性

回転案内部にあらゆる方向に対して高剛性を発揮するIKOクロスローラベアリングを採用。更にクロスローラベアリングを直接テーブルとすることで低断面を実現しています。



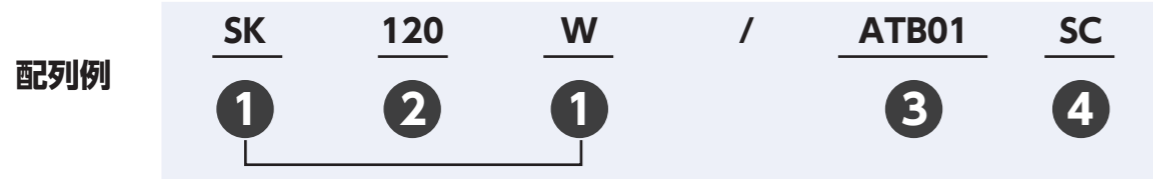
設計工数削減

テーブルには、装置のテーブルや検査対象物等を直接取り付けることが可能です。機構部品を使用して一から回転テーブルの設計をする手間を削減できます。



テーブルや
検査対象物を直接
取り付けるだけ!

呼び番号



1 形式

形式
SK…W：回転ステージ SK…W

2 大きさ

記号	テーブルの直径 [mm]
120	115(120)

備考 ()内寸法はリミットセンサ付き仕様の場合を示します。

3 モータアタッチメントの指定

モータアタッチメント記号は、表 1 より選択します。

- ・モータはお客様にてご用意いただきます。
- ・ご使用になるモータに適用するモータアタッチメントをご指定ください。
- ・表 2 に示すカップリングが本体に取り付けられて出荷されますが、仮固定となっていますので、最終位置調整はお客様にて行ってください。

表 1 モータアタッチメントの適用

モータアタッチメント 記号	使用モータ					フランジ角 mm
	種類	メーカー	シリーズ	形式	定格出力 W	
ATB01	5相ステッピングモータ	オリエンタルモーター(株)	PK	PK525HPB		□ 28
ATB02	2相ステッピングモータ (バイポーラ)	ミネベアミツミ(株)	10PM-K	10PM-K406CNVA6098 ⁽¹⁾		□ 25
ATB03	AC サーボモータ	三菱電機(株)	J4	HG-AK0136	30	□ 25

注⁽¹⁾ IKO 専用形番です。エヌ・エム・ピー販売(株)よりご購入いただけます。

表 2 カップリングの形式

モータ アタッチメント	カップリングの形式	メーカー	カップリングのイナーシャ J_c $\times 10^{-3} \text{kg}\cdot\text{m}^2$
ATB01、ATB02	MSTS-12C-5 × 5	鍋屋バイテック会社	0.022
ATB03	XGS-15C-5 × 5	鍋屋バイテック会社	0.020

4 リミットセンサの指定

記号	リミットセンサの有無
無記号	リミットセンサなし (原点用センサは内蔵されています)
SC	リミットセンサ付き (上面テーブルが付きます)

諸特性・精度

表 3 諸特性

動作角度範囲 ⁽¹⁾ [度]	360
分解能 ⁽²⁾ [秒]	1.08
テーブルの最高回転数 [min ⁻¹]	5
ウォーム軸の最高回転数 [min ⁻¹]	600
モーメント剛性 [秒/N・cm]	0.04
耐荷重 ⁽³⁾ [N]	50

注⁽¹⁾ リミットセンサなし仕様ときの値を示します。リミットセンサ付き仕様では 320 度までの範囲で任意の角度に調整が可能です。

⁽²⁾ モータの分割数設定が 10000pulse/rev の場合の値を示します。

⁽³⁾ 機能上及び性能上支障なく使用することができる最大荷重を示します。

表 4 精度

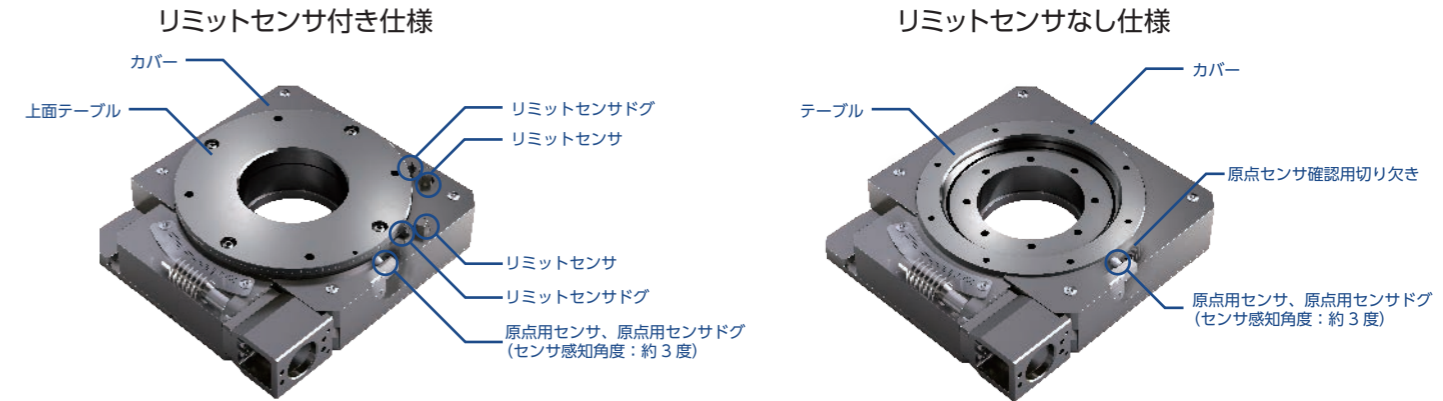
位置決め精度 [秒]	21.6
繰返し位置決め精度 [秒]	± 7.2
ロストモーション [秒]	32.4
バックラッシュ [秒]	32.4
取付面に対するテーブル上面の 平行度 [μm]	20(40)
テーブル内径のラジアル振れ量 [μm]	5(15)
テーブル上面の振れ量 [μm]	5(25)

備考 ()内はリミットセンサ付き仕様の場合を示します。

センサ仕様

SK…Wには原点用センサ (オムロン(株)製E2S-W13B 1M)が標準装備されています。

原点用センサ位置とテーブル取付け穴との位置関係に精度規定はありませんので、原点復帰位置の微調整については、上位コントローラによるオフセット調整をご使用ください。リミットセンサ付き仕様の場合、リミットセンサ (オムロン(株)製E2S-W14 1M) と上面テーブルが追加されます。リミットセンサドグは位置調整が可能です。320度までの動作範囲を任意の位置で設定することができます。



※リミットセンサ付き仕様の場合、原点用センサドグの位置はカバーを外した状態で確認してください。
※リミットセンサドグ調整後はカバーが取り外せませんので、取付面に本製品のベースを固定し、カバーを取付けた後にリミットセンサドグの位置調整を行ってください。

※カバーの切り欠きから原点用センサの位置を確認することができます。

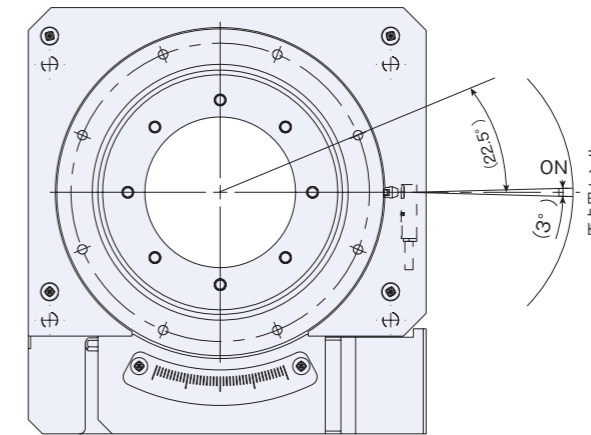


図1. 原点用センサのタイミングチャート

取付け

SK…Wの取付けは、カバーを外して取付け面とベースをねじで固定します。

SK…Wを固定するための一般的な締付トルクを表5に示します。

振動や衝撃がなく高い精度が必要なときは、表の値よりも小さなトルクで締め付け、ねじの緩み止めのために接着剤を併用することを推奨します。

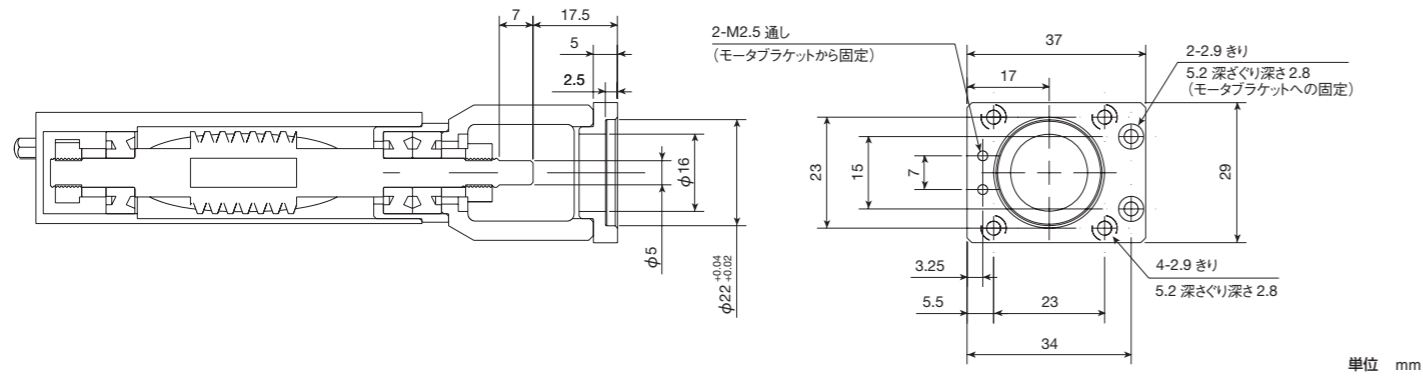
表 5 ねじの締付トルク

ねじの呼び	めねじ部材		ねじインサート
	鋼	アルミニウム合金	
M4 × 0.7	4.0	鋼の数値の約 60%	鋼の数値の約 80%
M5 × 0.8	7.9		

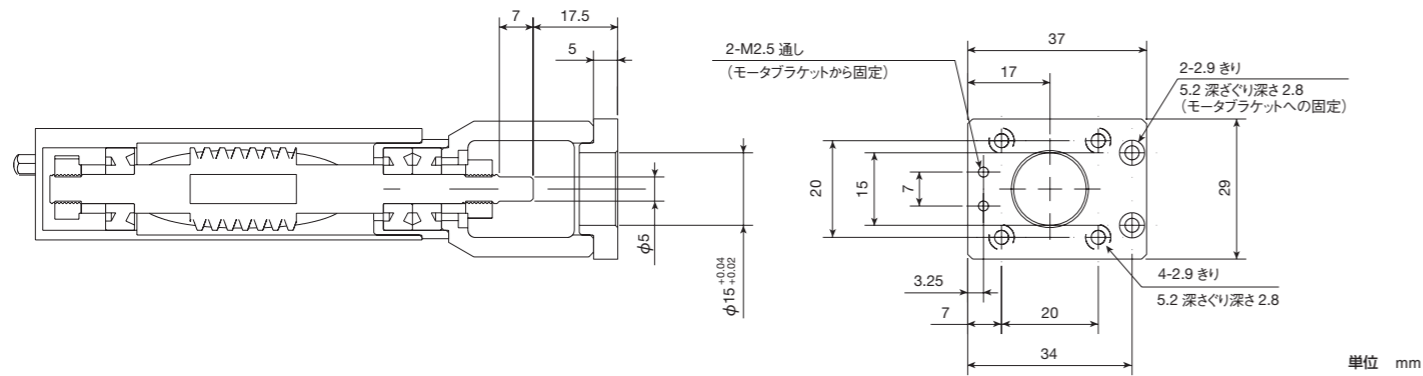
単位 N・m

モータアタッチメントの寸法

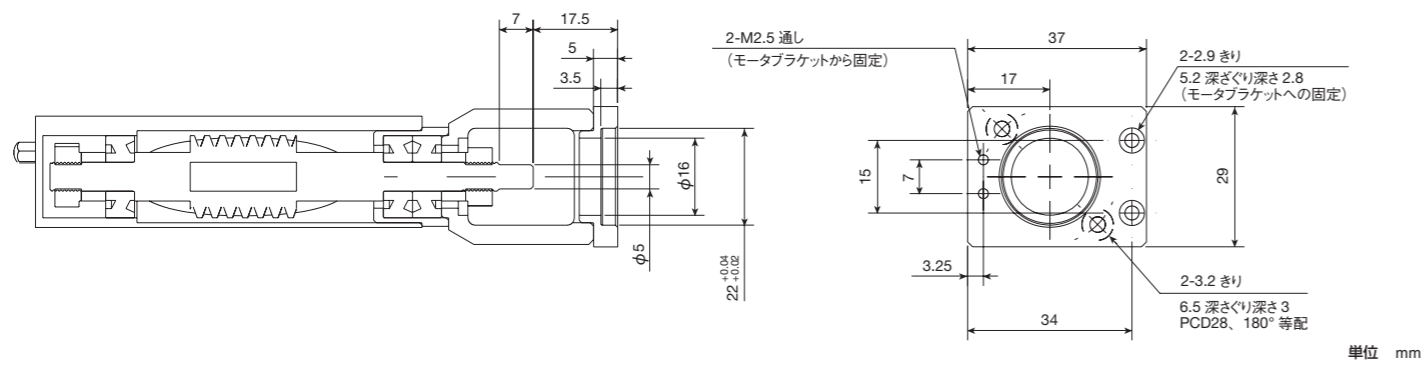
ATB01



ATB02



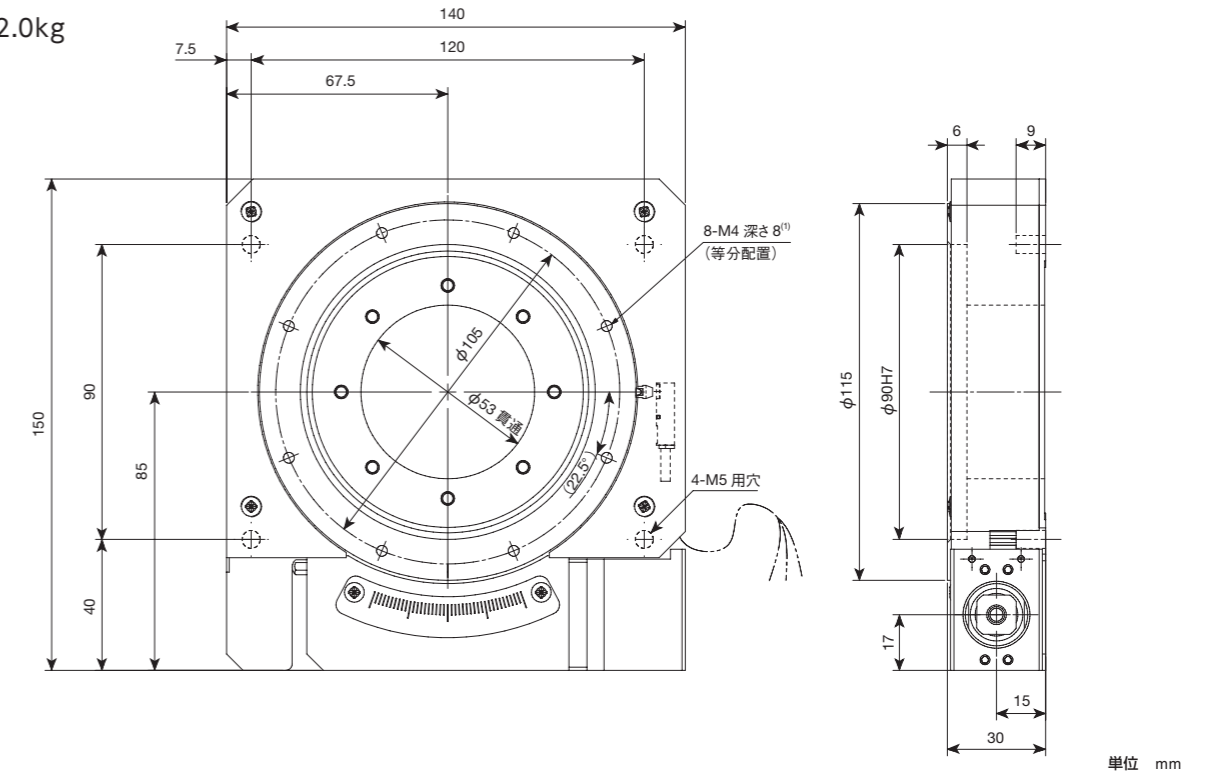
ATB03



製品寸法

SK120W リミットセンサなし

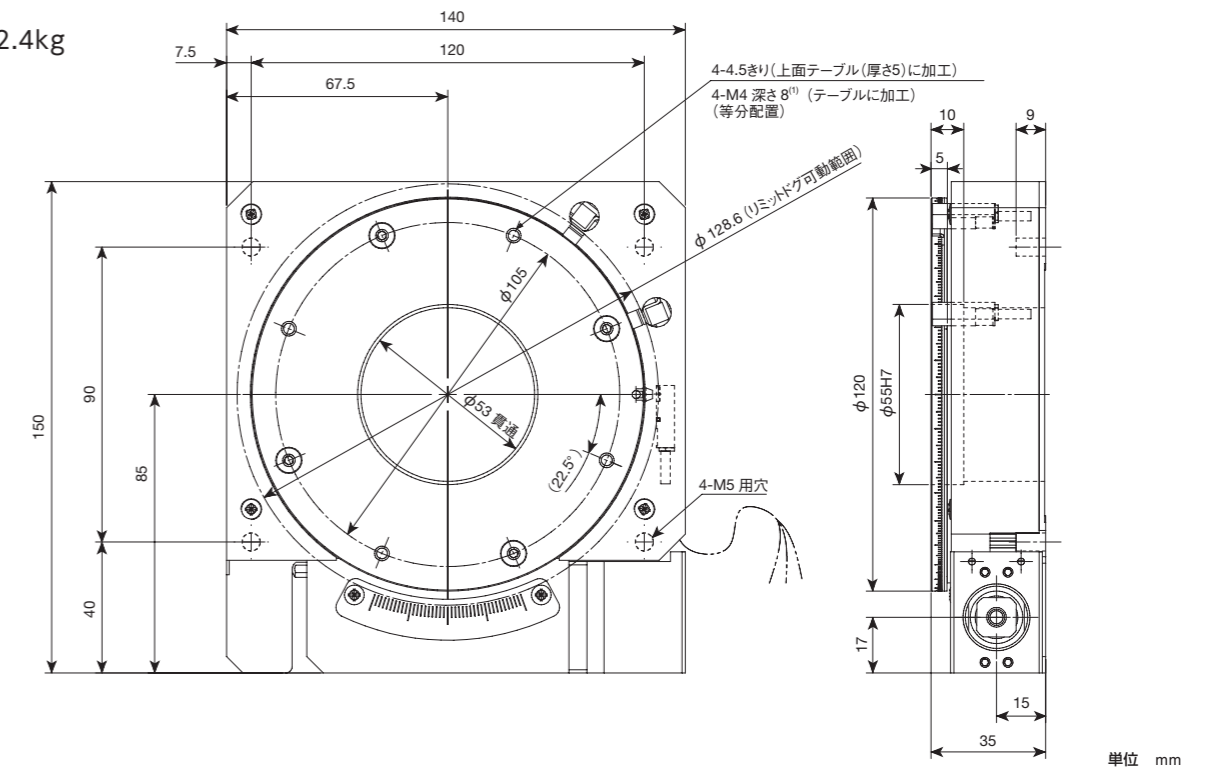
質量: 2.0kg



注 (1) 取付けねじのねじ込み深さが長すぎるとテーブルの回転性能に悪影響を与えますので、ねじ穴深さより長いボルトを挿入しないでください。

SK120W リミットセンサ付き・上面テーブル付き

質量: 2.4kg



注 (1) 取付けねじのねじ込み深さが長すぎるとテーブルの回転性能に悪影響を与えますので、ねじ穴深さより長いボルトを挿入しないでください。