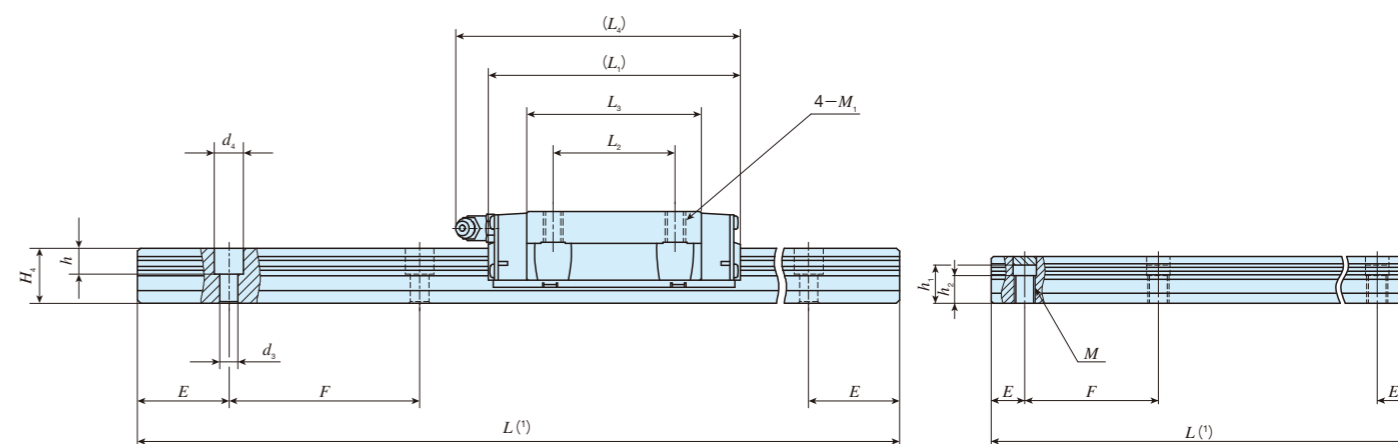
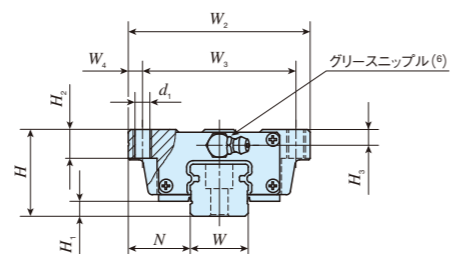


# IKO CルーブリニアウエイH

## フランジ形下方向取付け

形状	MHT・LWHT					
大きさ	8	10	12	15	20	25
	30	35	45	55	65	



高防じんトラックレール上方向取付け仕様

呼び番号	MHシリーズ	LWHシリーズ (Cルーブなし)	質量(参考) スライドユニット kg	トラックレール kg/m	アセンブリ寸法 mm			スライドユニット寸法 mm							トラックレール寸法 mm							トラックレール <sup>(4)</sup> 取付け用添付ボルト mm	基本動 定格荷重 <sup>(5)</sup> C N	基本静 定格荷重 <sup>(5)</sup> C <sub>0</sub> N	静定格モーメント <sup>(5)</sup>									
					H	H <sub>1</sub>	N	W <sub>2</sub>	W <sub>3</sub>	W <sub>4</sub>	L <sub>1</sub>	L <sub>2</sub>	L <sub>3</sub>	L <sub>4</sub>	d <sub>1</sub> <sup>(2)</sup>	M <sub>1</sub>	H <sub>2</sub>	H <sub>3</sub>	W	H <sub>4</sub>	d <sub>3</sub>				d <sub>4</sub>	h	M	h <sub>1</sub> <sup>(3)</sup>	h <sub>2</sub>	E	F	ねじの呼び×ℓ	T <sub>0</sub> N・m	T <sub>x</sub> N・m
MHT 30		LWHT 30...B	1.28	4.82	42	7	31	90	72	9	113	52	80.6	123	-	M10	10	8	28	25	9	14	12	-	-	-	40	80	M 8×28	35 400	40 700	623	536 2 820	536 2 820
MHT 30...SL	LWHT 30...SL	9																																
MHT 30...M*	LWHT 30...M*	9																																
MHT 30...MU*	LWHT 30...MU*	-																																
MHTG 30	LWHTG30	9																																
MHTL 30	-	7																																
MHT 35		LWHT 35...B	1.79	6.85	48	8	33	100	82	9	123	62	86.2	135	-	M10	13	10	34	28	9	14	12	-	-	-	40	80	M 8×28	48 700	53 700	823	631 3 480	579 3 190
-	LWHT 35...M*	8																																
-	LWHT 35...MU*	-																																
MHTG 35	LWHTG35	10																																
MHTL 35	-	8																																
MHTL 35	-	199																																

注(1) トラックレール長さLは、II-93ページの表2.1、II-94ページの表2.2及びII-95ページの表2.3、表2.4に記載しています。

(2) MHTL30、MHTL35は、上方向へも取り付けすることができます。

(3) 取付けボルトの長さは、トラックレールへのねじ込み深さがh<sub>1</sub>寸法以下になるものをご用ください。

(4) JIS B 1176相当の六角穴付きボルトです。ステンレス鋼製の形式には、ステンレス鋼のボルトを添付します。

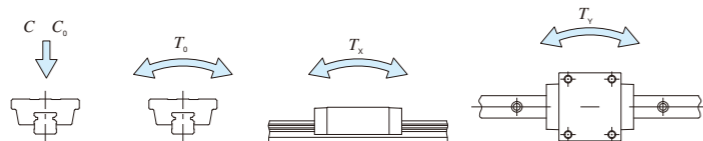
MHシリーズのセット品及びLWHT...MUの形式にトラックレール取付け用ボルトは添付していません。

(5) 基本動定格荷重(C)、基本静定格荷重(C<sub>0</sub>)、静定格モーメント(T<sub>0</sub>、T<sub>x</sub>、T<sub>y</sub>)は、下図の方向の値です。

T<sub>x</sub>、T<sub>y</sub>の上段の値は、スライドユニット1個の値、下段はスライドユニット2個を密着したときの値です。

(6) グリースニップルの形状は大きさによって異なります。仕様の詳細は、II-104ページの表15をご参照ください。

備考 呼び番号の末尾の\*は、標準品を示します。



### セット品の呼び番号の配列例

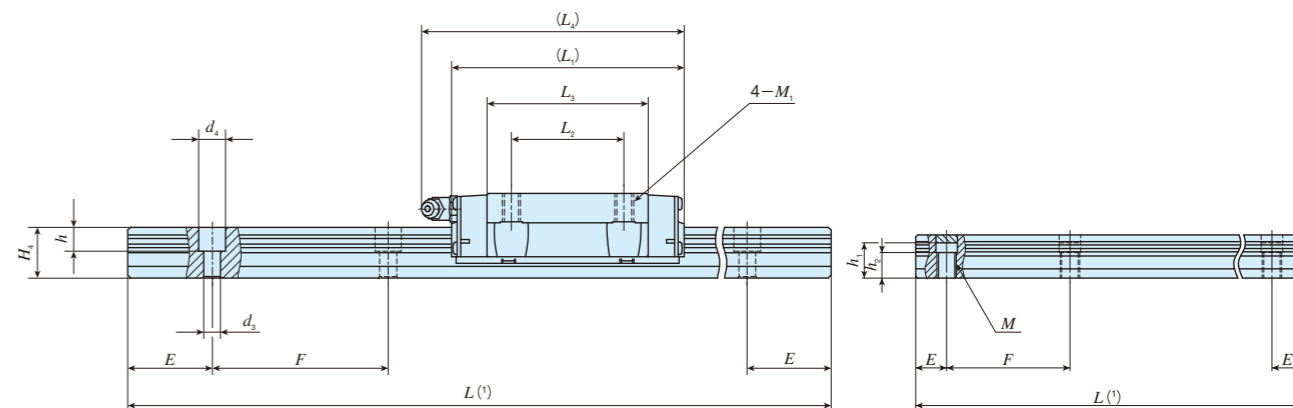
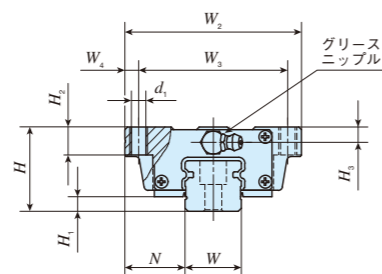
形式記号	寸法	部品記号	形式記号	防じん記号	材料記号	予圧記号	等級記号	互換性記号	特別仕様	
MHT	G	35	C2	R1040		T1	P		N	
①	②	③	④	⑤	⑥	⑦	⑧	⑨	⑩	⑪

① 形式 MHT LWHT(...B) フランジ形下方向取付け	⑤ トラックレールの長さ(1040mm)	⑧ 予圧量の大きさ 無記号 標準 T1 軽予圧 T2 中予圧 T3 重予圧	⑩ フリーコンピネーション 無記号 非互換性仕様 S1 S1仕様 S2 S2仕様
② スライドユニット長さ 無記号 スタンダード G ロング L 超ロング	⑥ 防じん記号 無記号 標準仕様 M 高防じん仕様 MU 高防じんトラックレール 上方向取付け仕様	⑨ 精度の等級 H 上級 P 精密級 SP 超精密級	⑪ 特別仕様 A,BS,D,E,F,I,J,L,LF,MA,MN N,PS,Q,RE,T,UR,V,W,Y,Z
③ 大きさ 30,35	⑦ 材料の種類 無記号 炭素鋼製 SL ステンレス鋼製		
④ スライドユニットの個数(2個)			

# IKO CルーブリニアウエイH

## フランジ形下方向取付け

形状	MHT・LWHT					
大きさ	8	10	12	15	20	25
	30	35	45	55	65	



高防じんトラックレール上方向取付け仕様

呼び番号	MHシリーズ	LWHシリーズ (Cルーブなし)	質量(参考) スライドユニット kg	トラックレール kg/m	アッセンブリ寸法 mm			スライドユニット寸法 mm							トラックレール寸法 mm							トラックレール <sup>(4)</sup> 取付け用添付ボルト mm	基本動 定格荷重 <sup>(5)</sup> C N	基本静 定格荷重 <sup>(5)</sup> C <sub>0</sub> N	静定格モーメント <sup>(5)</sup>									
					H	H <sub>1</sub>	N	W <sub>2</sub>	W <sub>3</sub>	W <sub>4</sub>	L <sub>1</sub>	L <sub>2</sub>	L <sub>3</sub>	L <sub>4</sub>	d <sub>1</sub> <sup>(2)</sup>	M <sub>1</sub>	H <sub>2</sub>	H <sub>3</sub>	H <sub>5</sub>	W	H <sub>4</sub>				d <sub>3</sub>	d <sub>4</sub>	h	M	h <sub>1</sub> <sup>(3)</sup>	h <sub>2</sub>	E	F	ねじの呼び×ℓ	T <sub>0</sub> N・m
MHT 45		LWHT 45...B	3.17	10.7	60	13	120	100	10	147	80	103.4	158	-	M12	15	13	-	45	34	14	20	17	-	-	-	52.5	105	M12×35	74 600	80 200	1 610	1 150 6 190	1 060 5 690
	LWHT 45...M*	10																											37.5					
MHTG 45		LWHTG45	4.34	15.5	70	13	140	116	12	183	95	132	194	-	M14	17	14	-	53	41	16	23	20	-	-	-	60	120	M12×35	114 000	147 000	2 960	3 680 17 800	3 370 16 300
	LWHT 55...B	10																											43.5					
MHTL 45		LWHTG55	5.30	22.2	90	14	170	142	14	229	110	164	239	-	M16	23	20	-	63	48	18	26	22	-	-	-	75	150	M12×35	176 000	184 000	5 180	4 130 22 000	3 790 20 200
	LWHT 65...B	13																											53.5					
		LWHTG65	7.40	15.5	70	13	140	116	12	235	95	183.6	246	-	M14	17	14	-	53	41	16	23	20	-	-	-	60	120	M12×35	142 000	168 000	3 970	4 120 20 200	3 780 18 500
	LWHT 55...B	10																											43.5					
		LWHTG65	12.3	22.2	90	14	170	142	14	303	110	238.8	313	-	M16	23	20	-	63	48	18	26	22	-	-	-	75	150	M16×50	229 000	269 000	7 560	8 530 41 500	7 810 38 100
	LWHT 65...B	13																											53.5					
		LWHTG65	17.6	22.2	90	14	170	142	14	303	110	238.8	313	-	M16	23	20	-	63	48	18	26	22	-	-	-	75	150	M16×50	229 000	269 000	7 560	8 530 41 500	7 810 38 100
	LWHT 65...B	13																											53.5					

注(1) トラックレール長さLは、II-93ページの表2.1及びII-95ページの表2.3、表2.4に記載しています。  
 (2) MHTL45は、上方向へも取り付けすることができます。  
 (3) 取付けボルトの長さは、トラックレールへのねじ込み深さがh<sub>1</sub>寸法以下になるものをご用意ください。  
 (4) JIS B 1176相当の六角穴付きボルトです。  
 MHシリーズのセット品及びLWHT...MUの形式にトラックレール取付け用ボルトは添付していません。  
 (5) 基本動定格荷重(C)、基本静定格荷重(C<sub>0</sub>)、静定格モーメント(T<sub>0</sub>、T<sub>x</sub>、T<sub>y</sub>)は、下図の方向の値です。  
 T<sub>x</sub>、T<sub>y</sub>の上段の値は、スライドユニット1個の値、下段はスライドユニット2個を密着したときの値です。  
 備考 1. グリースニップルの仕様は、II-104ページの表15をご参照ください。  
 2. 呼び番号の末尾の\*は、準標準品を示します。

MH・LWH

### セット品の呼び番号の配列例

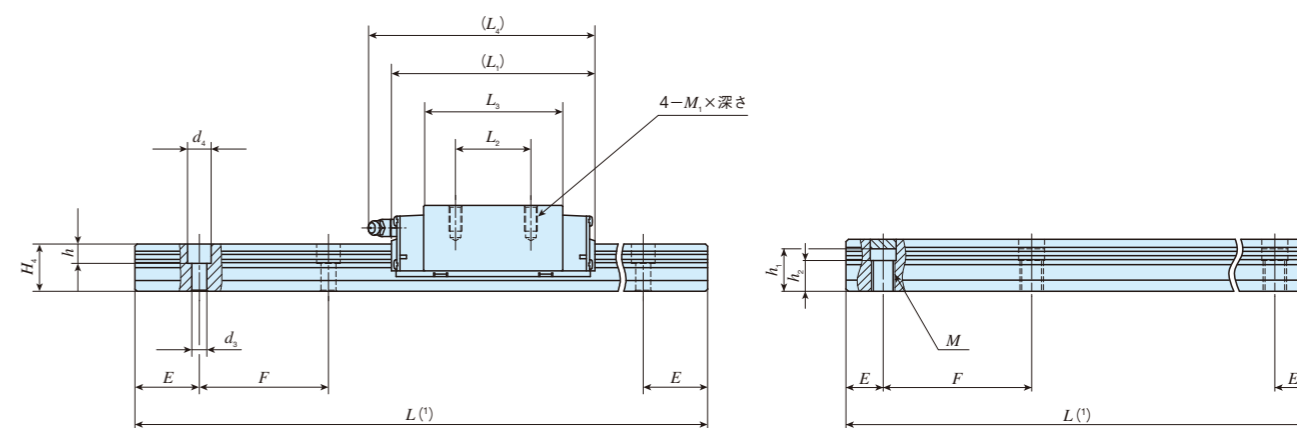
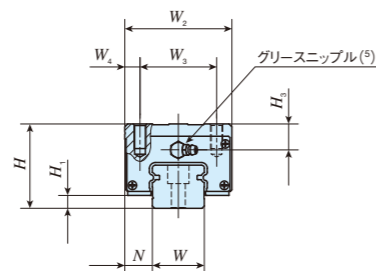
形式記号	寸法	部品記号	形式記号	防じん記号	予圧記号	等級記号	互換性記号	特別仕様
MHT	G	45	C2	R1260		T1	P	/N
①	②	③	④	⑤	⑥	⑦	⑧	⑨

① 形式 MHT LWHT(...B) フランジ形下方向取付け	⑤ トラックレールの長さ(1260mm)	⑦ 予圧量の大きさ 無記号 標準 T1 軽予圧 T2 中予圧 T3 重予圧	⑨ フリーコンピネーション 無記号 非互換性仕様 S1 S1仕様 S2 S2仕様
② スライドユニット長さ 無記号 スタンダード G ロング L 超ロング	⑥ 防じん記号 無記号 標準仕様 M 高防じん仕様 MU 高防じんトラックレール 上方向取付け仕様	⑧ 精度の等級 H 上級 P 精密級 SP 超精密級	⑩ 特別仕様 A,BS,D,E,F,I,J,L,LF,MA MN,N,PS,Q,R,E,T,V,W,Y,Z
③ 大きさ 45,55,65	④ スライドユニットの個数(2個)		

# IKO CルーブリニアウエイH

## ブロック形下方向取付け

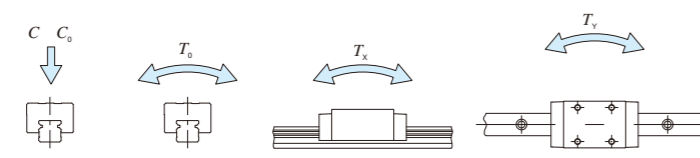
形状	MHD・LWHD				
大きさ	8	10	12	15	25
	30	35	45	55	65



高防じんトラックレール上方向取付け仕様

呼び番号	MHシリーズ	LWHDシリーズ (Cルーブなし)	フリートラックレール コンピネーション	質量(参考)		アッセンブリ寸法 mm			スライドユニット寸法 mm						トラックレール寸法 mm								トラックレール <sup>(3)</sup> 取付け用添付ボルト mm	基本動 定格荷重 <sup>(4)</sup> C N	基本静 定格荷重 <sup>(4)</sup> C <sub>0</sub> N	静定格モーメント <sup>(4)</sup>																																		
				スライド ユニット kg	トラック レール kg/m	H	H <sub>1</sub>	N	W <sub>2</sub>	W <sub>3</sub>	W <sub>4</sub>	L <sub>1</sub>	L <sub>2</sub>	L <sub>3</sub>	L <sub>4</sub>	M <sub>1</sub> ×深さ	H <sub>3</sub>	W	H <sub>4</sub>	d <sub>3</sub>	d <sub>4</sub>	h				M	h <sub>1</sub> <sup>(2)</sup>	h <sub>2</sub>	E	F	ねじの呼び×ℓ	T <sub>0</sub> N·m	T <sub>x</sub> N·m	T <sub>y</sub> N·m																										
MHD 15		LWHD 15...B	○	0.23	1.47	28	4.5	9.5	34	26	4	66	26	44.2	M4×10	8.5	15	15	4.5	8	6	-	-	-	30	60	M4×16	11 600	13 400	112	95.6	95.6																												
-		LWHD 15...M*	○	-	-	-	-	-	-	-	-	-	-	44.6	-	-	-	-	-	-	M 6	12	9	-	-	-	-	-	-	-	-																													
-		LWHD 15...MU*	○	-	-	-	-	-	-	-	-	-	-	-	-	-	-	-	-	-	-	-	-	-	-	-	-	-	-	-																														
MHD 25		LWHD 25...B	○	0.65	3.50	40	6.5	12.5	48	35	6.5	95	35	105	M6×12	10.5	23	22	7	11	9	-	-	-	30	60	M6×22	25 200	28 800	362	309	1 690																												
MHD 25...M*		LWHD 25...M*	○																														-	-	-	-	-	-	-	-	-	-	-	-	-	-	-	-	-	-	-	-	-	-	-	-	-	-		
MHD 25...MU*		LWHD 25...MU*	○																														-	-	-	-	-	-	-	-	-	-	-	-	-	-	-	-	-	-	-	-	-	-	-	-	-	-	-	
MHDG 25		LWHDG 25	○																														0.80	-	-	-	-	-	-	-	118	50	86.6	-	-	-	7	11	9	-	-	-	-	-	M6×22	30 800	38 300	483	533	2 740
MHD 30		LWHD 30...B	○	1.12	4.82	45	7	16	60	40	10	113	40	80.6	123	M8×16	11	28	25	9	14	12	-	-	-	40	80	M8×28	35 400	40 700	623	536	2 820																											
MHD 30...M*		LWHD 30...M*	○																															-	-	-	-	-	-	-	-	-	-	-	-	-	-	-	-	-	-	-	-	-	-	-	-	-	-	
MHD 30...MU*		LWHD 30...MU*	○																															-	-	-	-	-	-	-	-	-	-	-	-	-	-	-	-	-	-	-	-	-	-	-	-	-	-	-
MHDG 30		LWHDG 30	○																															1.44	-	-	-	-	-	-	-	139	60	106.6	-	-	-	9	14	12	-	-	-	-	-	M8×28	42 700	53 200	814	894
MHDL 30		-	○	1.92	-	-	-	-	-	-	-	185	60	152.2	-	-	-	9	14	12	-	-	-	-	-	M8×28	54 400	75 100	1 150	1 740	8 240																													

注(1) トラックレール長さLは、II-93ページの表2.1及びII-95ページの表2.3、表2.4に記載しています。  
 (2) 取付けボルトの長さは、トラックレールへのねじ込み深さがh<sub>1</sub>寸法以下になるものをご用意ください。  
 (3) JIS B 1176相当の六角穴付きボルトです。  
 (4) 基本動定格荷重(C)、基本静定格荷重(C<sub>0</sub>)、静定格モーメント(T<sub>0</sub>、T<sub>x</sub>、T<sub>y</sub>)は、下図の方向の値です。  
 T<sub>x</sub>、T<sub>y</sub>の上段の値は、スライドユニット1個の値、下段はスライドユニット2個を密着したときの値です。  
 (5) グリースニップルの形状は大きさによって異なります。仕様の詳細は、II-104ページの表15をご参照ください。  
 備考 呼び番号の末尾の\*は、標準品を示します。



### セット品の呼び番号の配列例

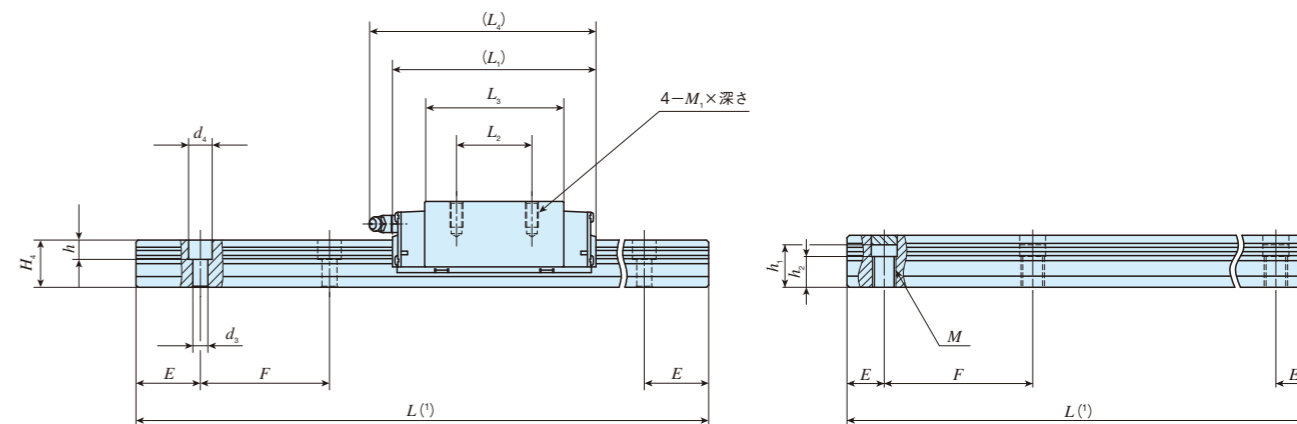
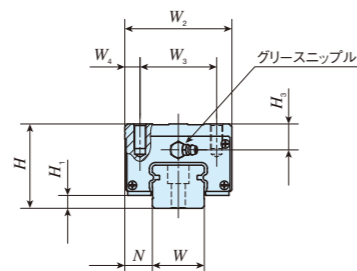
形式記号	寸法	部品記号	形式記号	防じん記号	予圧記号	等級記号	互換性記号	特別仕様
MHD	G	25	C2	R840		T1	P	/N
①	②	③	④	⑤	⑥	⑦	⑧	⑨

- ① 形式  
MHD LWHD(...B) ブロック形下方向取付け
- ② スライドユニット長さ  
無記号 スタンダード  
G ロング  
L 超ロング
- ③ 大きさ  
15, 25, 30
- ④ スライドユニットの個数(2個)
- ⑤ トラックレールの長さ(840mm)
- ⑥ 防じん記号  
無記号 標準仕様  
M 高防じん仕様  
MU 高防じんトラックレール上方向取付け仕様
- ⑦ 予圧量の大きさ  
無記号 標準  
T1 軽予圧  
T2 中予圧  
T3 重予圧
- ⑧ 精度の等級  
H 上級  
P 精密級  
SP 超精密級
- ⑨ フリーコンピネーション  
無記号 非互換性仕様  
S1 S1仕様  
S2 S2仕様
- ⑩ 特別仕様  
A, BS, D, E, F, I, J, L, LF, MA, MN, N, PS, Q, RE, T, UR, V, W, Y, Z

# IKO CルーブリニアウエイH

## ブロック形下方向取付け

形状	MHD・LWHD				
大きさ	8	10	12	15	25
	30	35	45	55	65

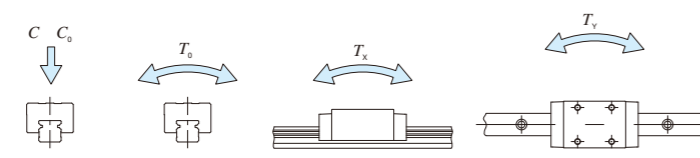


高防じんトラックレール上方向取付け仕様

呼び番号	MHシリーズ	LWHDシリーズ (Cルーブなし)	フリール コンピネーション	質量(参考)		アッセンブリ寸法 mm			スライドユニット寸法 mm					トラックレール寸法 mm								トラックレール <sup>(3)</sup> 取付け用添付ボルト mm	基本動 定格荷重 <sup>(4)</sup>		基本静 定格荷重 <sup>(4)</sup>		静定格モーメント <sup>(4)</sup>																									
				スライド ユニット kg	トラック レール kg/m	H	H <sub>1</sub>	N	W <sub>2</sub>	W <sub>3</sub>	W <sub>4</sub>	L <sub>1</sub>	L <sub>2</sub>	L <sub>3</sub>	L <sub>4</sub>	M <sub>1</sub> ×深さ	H <sub>3</sub>	W	H <sub>4</sub>	d <sub>3</sub>	d <sub>4</sub>		h	M	h <sub>1</sub> <sup>(2)</sup>	h <sub>2</sub>	E	F	ねじの呼び×ℓ	C N	C <sub>0</sub> N	T <sub>0</sub> N·m	T <sub>x</sub> N·m	T <sub>y</sub> N·m																		
MHD 35		LWHD 35...B	○	1.74	6.85	55	18	70	50	10	123	50	86.2	135	M 8×16	17	34	28	9	14	12	-	-	-	40	80	M 8×28	48 700	53 700	823	631 3 480	579 3 190																				
-	LWHD 35...M*	-	8																-	-	-	-	-	-			-						-	-	-	-	-	-	-	-	-	-	-	-	-	-	-	-	-	-	-	-
-	LWHD 35...MU*	-	10																-	-	-	-	-	-			-						-	-	-	-	-	-	-	9	14	12	-	-	-	-	M 8×28	-	-	-	-	-
MHDG 35		LWHDG35	○	2.26	10.7	70	20.5	86	60	13	151	72	114	163	M10×20	23	45	34	9	14	12	-	-	-	52.5	105	M 8×28	59 500	71 600	1 100	1 090 5 570	1 000 5 110																				
MHDL 35	-	-	3.08	8							-		-	-					-	-	-	199	-	162.2			211	-	-	-	-	-	-	-	-	-	-	-	-	-	-	-	-	-								
MHD 45		LWHD 45...B	○	3.30							10.7		70	20.5					86	60	13	147	60	103.4			158	M12×35	23	45	34	14	20	17	-	-	-	52.5	105	M12×35	74 600	80 200	1 610	1 150 6 190	1 060 5 690							
-	LWHD 45...M*	-	10		-	-	-	-	-	-		-			-	-	-	-				-		-	-	-	-					-	-	-	-	-	-			-	-	-	-	-	-							
-	LWHD 45...MU*	-	13		-	-	-	-	-	-		-			-	-	-	-				-		-	-	14	20					17	-	-	-	-	M12×35			95 200	114 000	2 280	2 240 11 100	2 050 10 200								
MHDG 45		LWHDG45	○	4.57	15.5	80	13	23.5	100	75	12.5	190	80	146.6	201	M12×25	24	53	41	14	20	17	-	-	-	60	120	M12×35	114 000	147 000	2 960	3 680 17 800	3 370 16 300																			
MHDL 45	-	-	5.85	10								-		-	-					-	-	-	-	-	-			-	-	-	-	14	20	17	-	-	-	-	-	-	-	-	-	-	-							
-	LWHD 55...B	○	5.36	183								75		132	194					-	-	-	-	-	-			-	-	-	-	16	23	20	-	-	-	-	M14×45	113 000	121 000	2 870	2 210 11 600	2 030 10 600								
-	LWHDG55	○	7.20	235	95	183.6	246	-	-	-	-	-	-	-	-	-	-	16	23	20	-	-	-	-	M14×45	142 000	168 000	3 970	4 120 20 200	3 780 18 500																						
-	LWHD 65...B	○	9.80	229	70	164	239	-	-	-	-	-	-	-	-	-	-	18	26	22	-	-	-	-	M16×50	176 000	184 000	5 180	4 130 22 000	3 790 20 200																						
-	LWHDG65	○	14.3	303	120	238.8	313	-	-	-	-	-	-	-	-	-	-	18	26	22	-	-	-	-	M16×50	229 000	269 000	7 560	8 530 41 500	7 810 38 100																						

注(1) トラックレール長さLは、II-93ページの表2.1及びII-95ページの表2.3、表2.4に記載しています。  
 (2) 取付けボルトの長さは、トラックレールへのねじ込み深さがh<sub>1</sub>寸法以下になるものをご用意ください。  
 (3) JIS B 1176相当の六角穴付きボルトです。  
 (4) 基本動定格荷重(C)、基本静定格荷重(C<sub>0</sub>)、静定格モーメント(T<sub>0</sub>、T<sub>x</sub>、T<sub>y</sub>)は、下図の方向の値です。  
 T<sub>x</sub>、T<sub>y</sub>の上段の値は、スライドユニット1個の値、下段はスライドユニット2個を密着したときの値です。

備考 1. グリースニップルの仕様は、II-104ページの表15をご参照ください。  
 2. 呼び番号の末尾の\*は、準標準品を示します。



### セット品の呼び番号の配列例

形式記号	寸法	部品記号	形式記号	防じん記号	予圧記号	等級記号	互換性記号	特別仕様
MHD	G	45	C2	R1260		T1	P	N
①	②	③	④	⑤	⑥	⑦	⑧	⑩

- ① 形式  
MHD: ブロック形下方向取付け  
LWHD(...B)
- ② スライドユニット長さ  
無記号: スタンダード  
G: ロング  
L: 超ロング
- ③ 大きさ  
35, 45, 55, 65
- ④ スライドユニットの個数(2個)
- ⑤ トラックレールの長さ(1260mm)
- ⑥ 防じん記号  
無記号: 標準仕様  
M: 高防じん仕様  
MU: 高防じんトラックレール上方向取付け仕様
- ⑦ 予圧量の大きさ  
無記号: 標準  
T1: 軽予圧  
T2: 中予圧  
T3: 重予圧
- ⑧ 精度の等級  
H: 上級  
P: 精密級  
SP: 超精密級
- ⑩ 特別仕様  
A, D, E, F, I, J, L, LF, MA  
MN, N, PS, Q, T, V, W, Y, Z

MH・LWHD