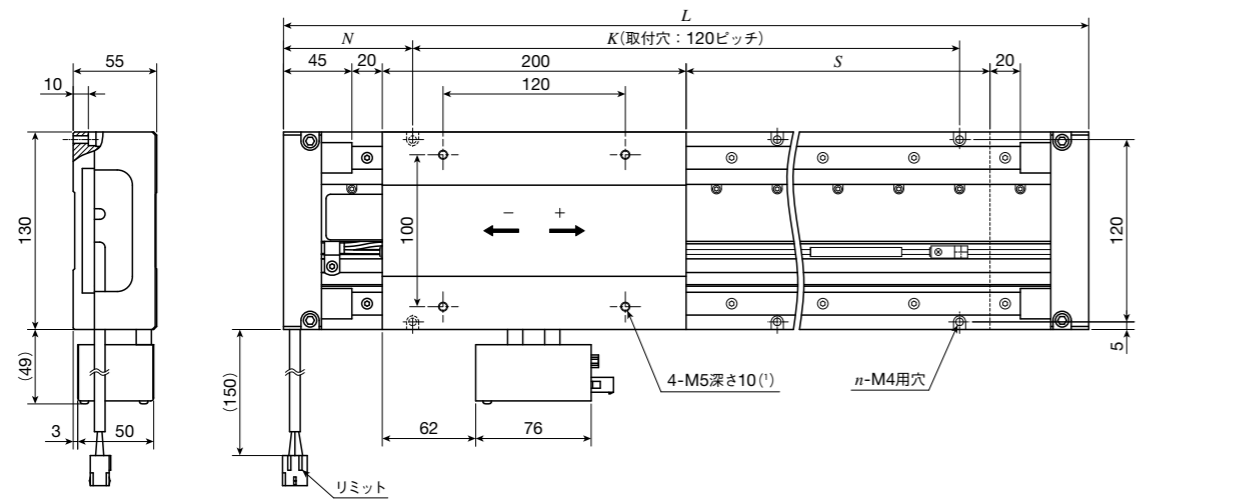


IKO リニアモーターテーブルLT

LT130HS シングルテーブル



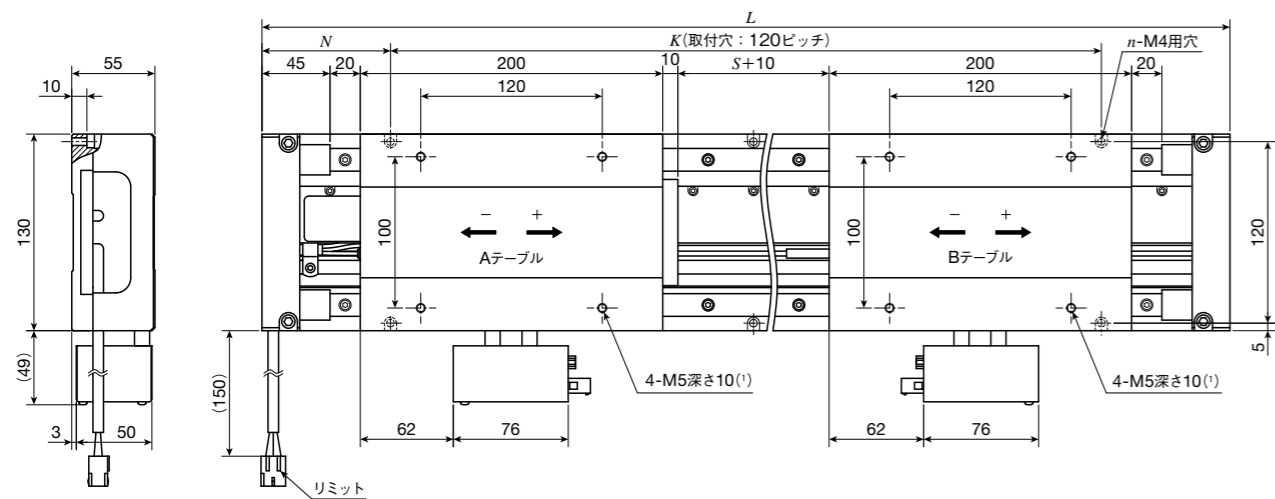
単位 mm

呼び番号	ストローク長さ $S^{(2)}$	全長 L	ベッド取付穴			テーブル総質量 kg	可動部質量 kg
			N	K	n		
LT130HS-680	680	1 010	85	840	16	15.6	2.5
LT130HS-1160	1 160	1 490	85	1 320	24	21.7	
LT130HS-1640	1 640	1 970	85	1 800	32	27.8	
LT130HS-2120	2 120	2 450	85	2 280	40	33.9	
LT130HS-2600	2 600	2 930	85	2 760	48	40.0	
LT130HS-2710	2 710	3 040	80	2 880	50	41.4	

注(1) 取付けねじのねじ込み深さが長すぎると可動テーブルの走行性能に悪影響を与えますので、ねじ穴深さより長いボルトを挿入しないでください。

(2) この他のストローク長さについてはIKOにお問い合わせください。

LT130HS/T2 ツインテーブル



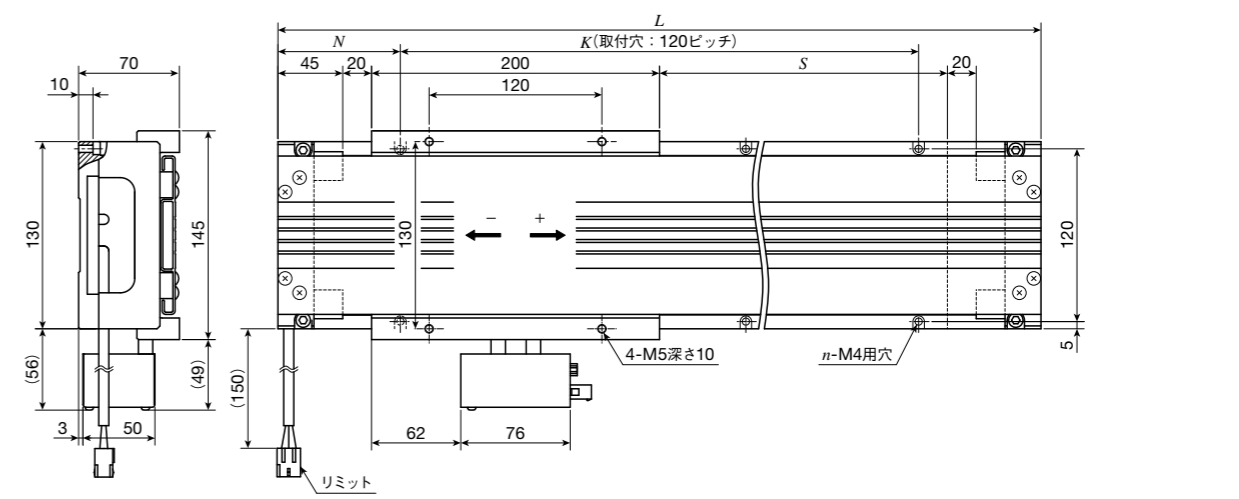
単位 mm

呼び番号	ストローク長さ $S^{(2)}$	全長 L	ベッド取付穴			テーブル総質量 kg	可動部質量 kg
			N	K	n		
LT130HS-460/T2	460	1 010	85	840	16	18.1	2.5
LT130HS-940/T2	940	1 490	85	1 320	24	24.2	
LT130HS-1420/T2	1 420	1 970	85	1 800	32	30.3	
LT130HS-1900/T2	1 900	2 450	85	2 280	40	36.4	
LT130HS-2380/T2	2 380	2 930	85	2 760	48	42.5	
LT130HS-2490/T2	2 490	3 040	80	2 880	50	43.9	

注(1) 取付けねじのねじ込み深さが長すぎると可動テーブルの走行性能に悪影響を与えますので、ねじ穴深さより長いボルトを挿入しないでください。

(2) この他のストローク長さについてはIKOにお問い合わせください。

LT130HF/D カバー付きシングルテーブル

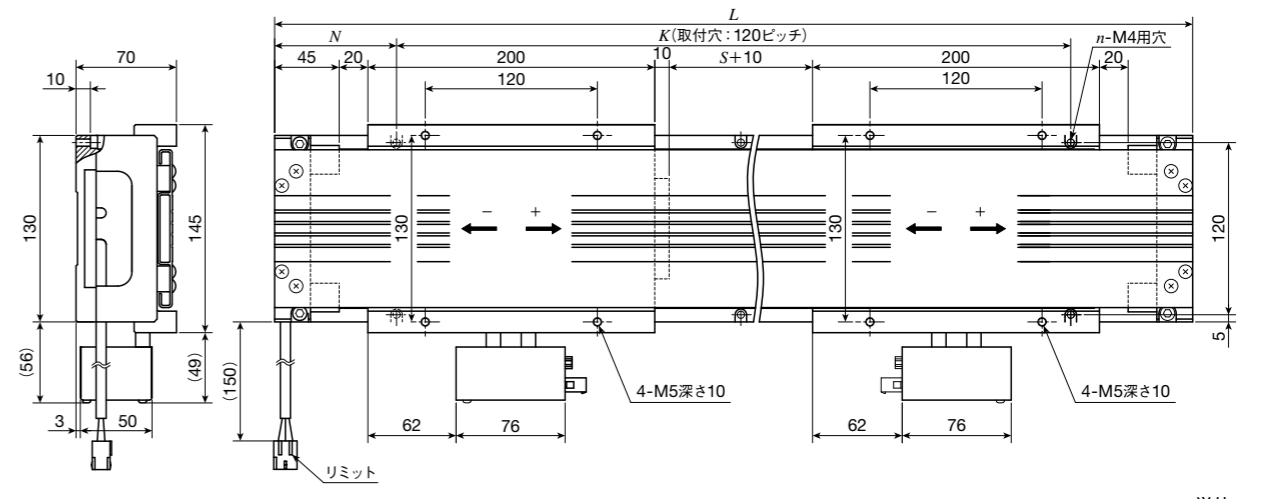


単位 mm

呼び番号	ストローク長さ $S^{(1)}$	全長 L	ベッド取付穴			テーブル総質量 kg	可動部質量 kg
			N	K	n		
LT130HF-680/D	680	1 010	85	840	16	15.9	2.9
LT130HF-1160/D	1 160	1 490	85	1 320	24	22.0	
LT130HF-1640/D	1 640	1 970	85	1 800	32	28.1	

注(1) この他のストローク長さについてはIKOにお問い合わせください。

LT130HF/DT2 カバー付きツインテーブル



単位 mm

呼び番号	ストローク長さ $S^{(1)}$	全長 L	ベッド取付穴			テーブル総質量 kg	可動部質量 kg
			N	K	n		
LT130HF-460/DT2	460	1 010	85	840	16	18.8	2.9
LT130HF-940/DT2	940	1 490	85	1 320	24	24.9	
LT130HF-1420/DT2	1 420	1 970	85	1 800	32	31.0	

注(1) この他のストローク長さについてはIKOにお問い合わせください。