

CTN481G

CTN481G (RoHS指令適合品)

IKOプログラムコントローラは、高機能に加え操作性を重視した位置決め制御用のコントローラで、CTN481Gは、従来製品CTN480Gとの互換性を確保したうえで、新たな機能を追加したハイエンドモデルです。

従来製品CTN480Gと外観寸法、取付寸法、コネクタ仕様が同一のため、CTN480Gからそのまま置き換えが可能です。

ドライバとの接続コードについては、従来製品CTN480G用のコードがそのまま使用可能です。詳細はIKOにお問い合わせください。

- ①最大10000ステップまでのプログラム入力可能な超高機能タイプ
- ②最大8MHzの高速パルス出力で高速、高分解能制御の両立を実現
- ③4軸直線補間・2軸円弧補間機能を標準装備
- ④リニアエンコーダによる位置補正制御に対応
- ⑤市販のUSBメモリによるデータの保存、移動が可能
- ⑥I/Oシーケンス機能、タイマ、カウンタ、演算機能の内蔵により、シーケンサ不要で簡単にシステムを構成可能
- ⑦USB1.1インターフェース標準装備により、パソコンからの専用コマンドによるデータ編集や、コントローラ操作、ダイレクト実行が可能
- ⑧(株)安川電機、パナソニック(株)、三菱電機(株)のアブソリュートエンコーダ対応により、装置立上げ時の原点復帰動作が不要
- ⑨同期制御機能により、任意の2軸の同時実行・停止が可能(ガントリー機構の制御が可能)
- ⑩マルチタスク機能により、最大5本までのプログラムを同時実行可能
- ⑪あらかじめ位置決め補正データを入力しておくことで、位置決め精度補正制御が可能
- ⑫軸専用入出力機能により、ドライバとの配線・制御が容易
- ⑬RS485接続により最大コントローラ4台接続(16軸制御)が可能
- ⑭RS422インターフェースの標準装備により、市販のLANケーブルを使用することで、タッチパネル、もしくはシーケンサとのデータ通信による省配線接続が可能



機能・性能

表1 機能・性能

項目	形式	CTN481G	
指令パルス出力仕様	制御軸数	4軸(同時実行可能)	
	最大指令値	±2147483647パルス(符号付き32ビット長)	
	最大出力周波数	8MHz	
	加減速時間	0~65.533sec(直線・サイクロイド・S字加減速)	
プログラム仕様	出力方式	CW/CCWパルス、方向指令/正逆パルス、90°位相差パルス	
	入力方法	MDI、ティーチング、USBによるパソコン入力	
	指令入力方式	アブソリュート指令 又は インクリメンタル指令	
入出力仕様	プログラム容量	10000ステップ	
	機能	ジャンプ、コール、繰返し、四則演算、論理演算、速度設定、加減速設定、タイマ制御、I/O制御、入力条件分岐、各種編集機能(作成、消去、削除、挿入、コピーなど)	
	入力	入力点数	LS入力 16点 専用入力 16点 汎用入力 20点(80点拡張可能)
		入力方式	スタート、ストップ、非常停止、正・逆手動運転、原点復帰、現在位置リセット、割込み、位置決め完了、ドライバアラーム入力など(汎用入力にてパラメータで選択割付け)
	出力	出力方式	フォトカプラ入力(無電圧接点 又は オープンコレクタ対応)
		出力点数	専用出力 28点 汎用出力 20点(80点拡張可能)
操作出力			自動運転中、リミットセンサ検出、非常停止、パルス出力中、原点復帰完了、サーボオン、ドライバアラームリセット、比例制御、偏差カウンタクリアなど(汎用出力にてパラメータで選択割付け可能)
出力方式	オープンコレクタ出力(DC30V 100mA MAX)		
入出力用電源	I/O用 DC24V 4 A リミット用 DC24V 100mA		
外部機器との通信	USB1.1(コネクタ:Mini-Bタイプ) RS422(コネクタ:RJ-45タイプ)		
データ保存	USB1.1(コネクタ:Aタイプ)		
その他の主な機能	USBシリアル通信(データ読取り、書き込み、ダイレクト実行など)、市販USBメモリによるプログラムの保存・移動、リニアスケールによる位置補正、バックラッシュ補正、ソフトウェアリミット、リミットセンサ信号論理変更、4軸直線補間、2軸円弧補間、チェック機能(I/Oモニタ、リミットセンサモニタ、停止条件モニタ)など		

表2 一般仕様

項目	形式	CTN481G
電源電圧		DC24V ±10%
最大消費電流		4.5A
周囲温度		0~50°C 保存時-10~60°C
周囲湿度		20~85%RH(結露なし)
停電対策		フラッシュメモリ
質量(参考)		本体 : 1.2kg
		ティーチングボックス : 0.5kg
		I/O増設ユニット : 0.4kg

備考 専用ティーチングボックス(別売)の形番は、TAE10M5-TBです。

●CTN481G外形図

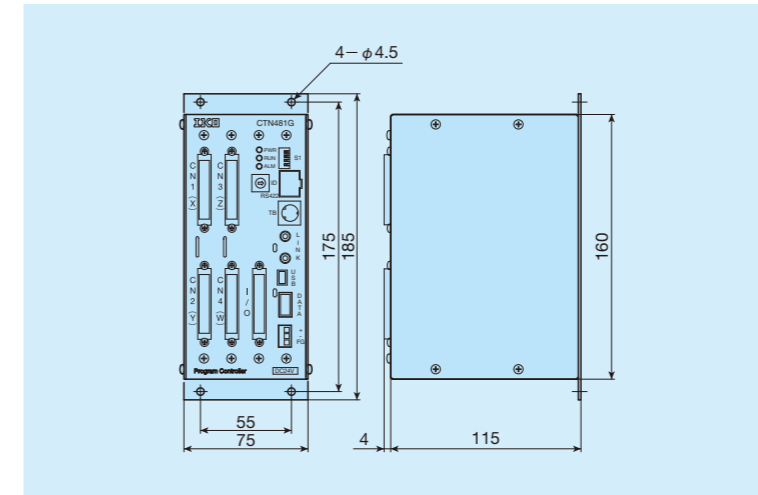


表3 CTN481G付属品一覧

種類	形式	数量	備考
I/Oコネクタ	10150-3000PE(プラグ)	1	スリーエムジャパン(株)
	10350-52Y0-008(カバー)	1	
電源コネクタ	XW4B-03B1-H1	1	オムロン(株)
リンクコネクタ	4832.1310	2	Schurter AG
	CFS1/4C101J(終端抵抗)	1	KOA(株)
DINレール取付け部品	DRT-1	1	(株)タカチ電機工業
	バイインド M3×4(取付ビス)	4	—

表4 オプション品

種類	形式	備考
ティーチングボックス	TAE10M5-TB	
I/O増設ユニット	TAE10M6-KB	入力40点、出力40点拡張(最大2台増設)