

# TSLC

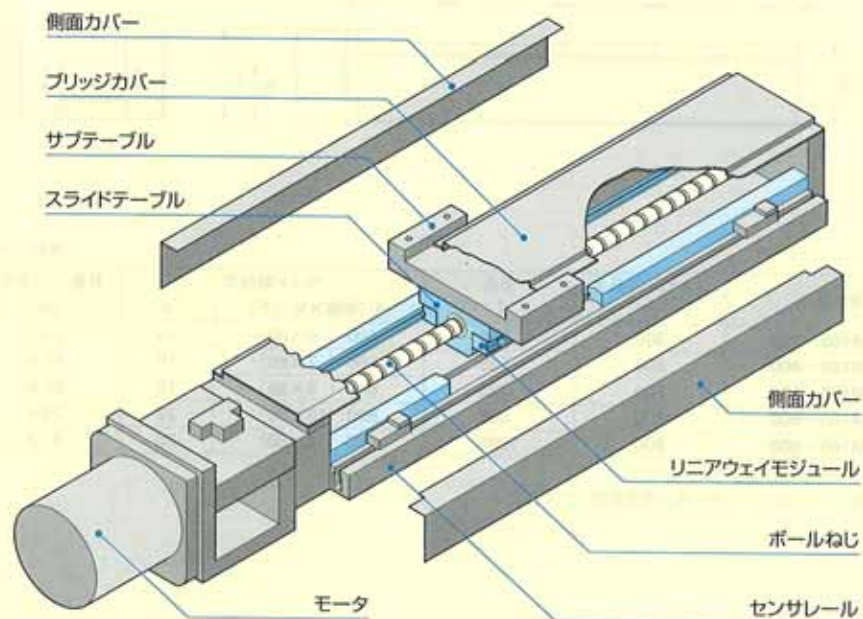
## IKO 精密位置決めテーブル LC

〈ロングストロークCシリーズ〉

精密位置決めテーブル LC は、高強度アルミニウム合金製のベッドに 100 回リニアウェイモジュールを組み込んだ、極めて軽量でスリムな形状の位置決めテーブルです。

リニアウェイモジュールを最適に配置したコンパクトな設計により、最小サイズは断面高さが 25mm と極めて低く、機械装置の省スペース化に貢献します。

テーブル幅寸法で 50mm～80mm まで 3 つの大きさがあり、ストローク長さも豊富にシリーズ化されています。



精密位置決めテーブル LC の構造

## 呼び番号

呼び番号の配列例

TSLC 60 - 300 A / Y001 10 1 2

①形式

②大きさ

③ストローク長さ

④モータの有無

⑤モータの種類

⑥ボールねじのリード

⑦センサ仕様

⑧サブテーブル・カバーの指定

①形式

TSLC：精密位置決めテーブル LC

②大きさ

大きさはテーブル幅寸法を示しています。  
表1に示す大きさから選択します。

③ストローク長さ

表1に示すストローク長さから選択します。

表1 大きさとテーブル幅寸法及びストローク長さ

大きさ	テーブル幅寸法 mm	ストローク長さ mm
TSLC50	50	50、100、150、200
TSLC60	60	100、150、200、250、300、350、400、450
TSLC80	80	150、200、250、300、350、400、450、500、550、600

④モータの有無

無記号：モータなし  
A：モータ付き

お客様にてモータをご用意いただく場合には、モータなし（無記号）としてください。

⑤ モータの種類	ACサーボモータをご指定の場合は382ページをご参照ください。 ステッピングモータをご指定の場合は389ページをご参照ください。
----------	---

⑤の項のモータの有無の指定をモータなし（無記号）とした場合、各モータに適用するモータブラケットとカップリングが取り付けられます。

⑥ ボールねじのリード	8：リード 8mm（大きさ50に適用） 10：リード10mm（大きさ60に適用） 20：リード20mm（大きさ80に適用）
-------------	---

⑦ センサ仕様	0：センサなし 1：センサ付き（左側取付け） 2：センサ付き（右側取付け）
---------	---

センサの左側取付けと右側取付けは、反モータ側からテーブルを見た時のセンサの取付方向を示します。  
センサ付きのテーブルは、リミット、原点前、原点センサが取り付けられます。ただし、ACサーボモータを選択した場合は原点センサは付いていません。エンコーダのC相又はZ相信号を使用してください。

⑧ サブテーブル・カバーの指定	0：サブテーブル・ブリッジカバー・側面カバーなし 1：サブテーブル付き 2：サブテーブル・ブリッジカバー・側面カバー付き
-----------------	--

## 諸特性・センサ仕様

表2 精度

単位 mm

大きさ	ストローク長さ mm	位置決め精度	繰返し 位置決め精度	テーブル運動の 平行度B	バックラッシ
TSLC50	50	0.020	±0.003	0.010	0.005
	100				
	150				
	200				
TSLC60	100	0.020	±0.003	0.010	0.005
	150				
	200				
	250				
	300	0.025	0.020	0.005	
	350				
	400				
	450				
TSLC80	150	0.020	±0.003	0.010	0.005
	200				
	250				
	300				
	350	0.025	0.020	0.005	
	400				
	450				
	500				
	550	0.030	0.030	0.005	
	600				

表3 テーブルイナーシャと起動トルク

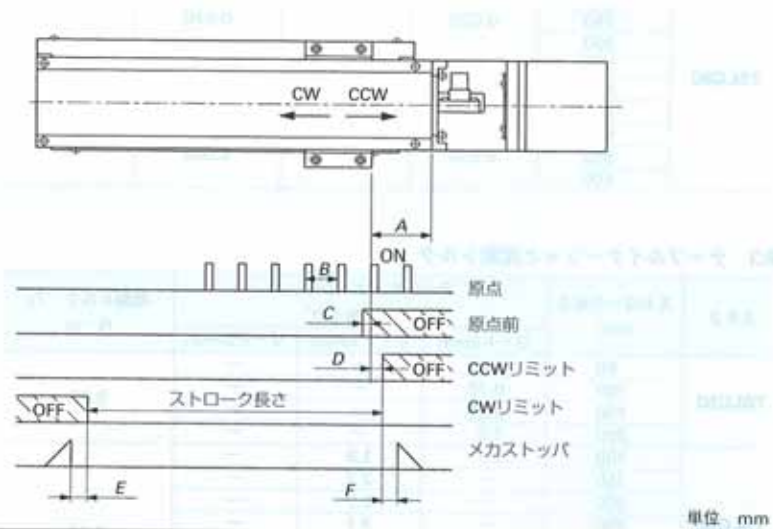
大きさ	ストローク長さ mm	テーブルイナーシャ $J_t$ $\times 10^{-4} \text{kg} \cdot \text{m}^2$			起動トルク $T_0$ N · m
		リード8mm	リード10mm	リード20mm	
TSLC50	50	0.53	—	—	0.03
	100	0.70	—	—	
	150	0.85	—	—	
	200	1.0	—	—	
TSLC60	100	—	1.9	—	0.03
	150	—	2.3	—	
	200	—	2.7	—	
	250	—	3.1	—	
	300	—	3.4	—	
	350	—	3.8	—	
	400	—	4.2	—	
	450	—	4.6	—	
TSLC80	150	—	—	4.4	0.04
	200	—	—	5.2	
	250	—	—	6.0	
	300	—	—	6.8	
	350	—	—	7.6	
	400	—	—	8.4	
	450	—	—	9.2	
	500	—	—	10	
	550	—	—	11	
	600	—	—	12	

表4 最高速度

モータの種類	大きさ	モータ回転数 r/min	最高速度 mm/s		
			リード8mm	リード10mm	リード20mm
ACサーボモータ	TSLC 50	3000	400	—	—
	TSLC 60	3000	—	500	—
	TSLC 80	3000	—	—	1000
ステッピングモータ	TSLC 50	1800	240	—	—
	TSLC 60	1800	—	300	—
	TSLC 80	1800	—	—	600

備考 標準モータを使用した時の値です。実際の最高速度は使用モータや負荷条件などに応じた運転パターンでの検討が必要です。

表5 センサのタイミングチャート

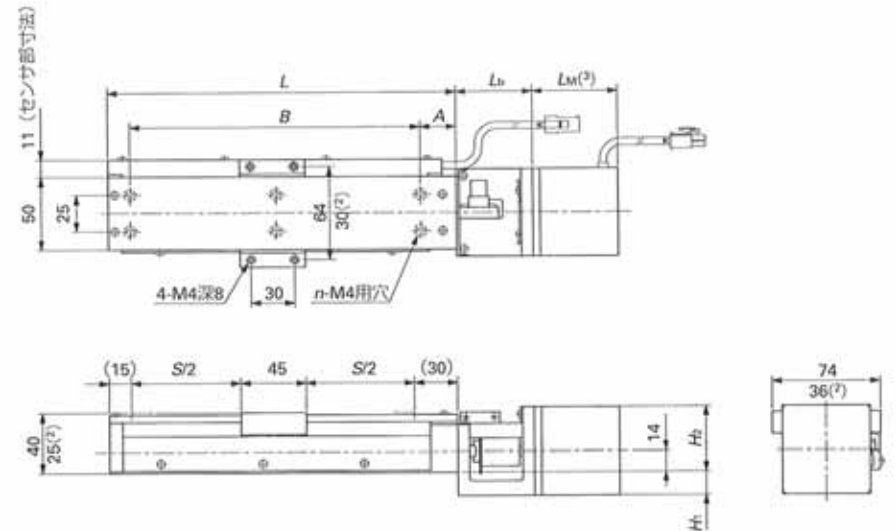


大きさ	ボールねじの リード	A	B	C	D	E	F
TSLC50	8	40	8	5	10	6	6
TSLC60	10	55	10	7	10	15	12
TSLC80	20	70	20	14	10	22	24

- 備考1. センサの取付けは、呼び番号で指定します。  
 2. 各センサの仕様については総合解説のセンサ仕様の項を参照してください。  
 3. ACサーボモータを選択した場合、原点センサは付いていません。エンコーダのC相又はZ相信号を使用してください。

## TSLC50

センサ・サブテーブル・カバー付きテーブルの寸法



単位 mm

呼び番号	ストローク長さ S	全長 L	A	ベッド取付穴 B (個数×ピッチ)	n	質量 <sup>(*)</sup> (参考) kg
TSLC50- 50	50	140	25	100	4	0.55
TSLC50-100	100	190	50	100	4	0.65
TSLC50-150	150	240	25	200 (2×100)	6	0.70
TSLC50-200	200	290	50	200 (2×100)	6	0.75

- 注<sup>(\*)</sup> モータの質量は含まれていません。  
<sup>(1)</sup> サブテーブルなしの場合の寸法を示します。  
<sup>(2)</sup> 電装システムのモータ仕様の項を参照してください。

### モータ取付部寸法

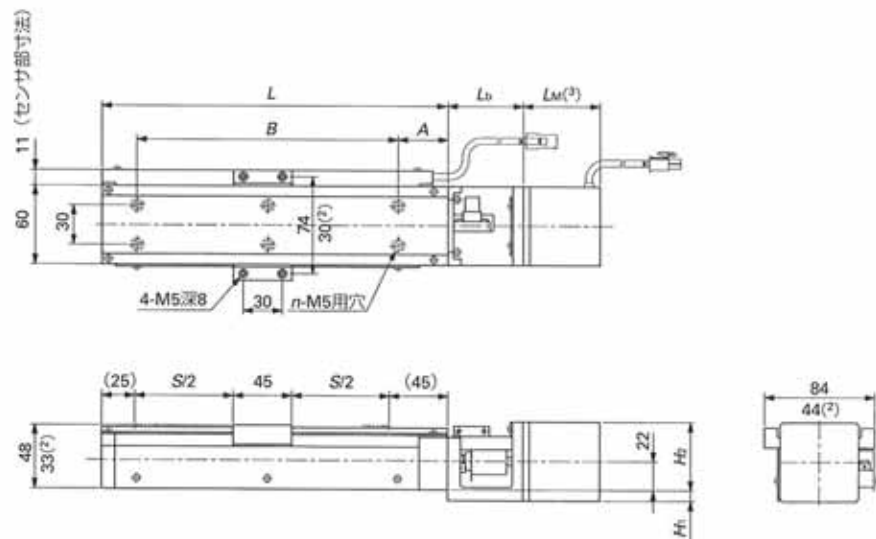
単位 mm

モータの種類	Lb	H1	H2
ACサーボモータ	58	7	35
ステッピングモータ	53	16	44

# IKO 精密位置決めテーブルLC <ロングストロークCシリーズ>

## TSLC60

センサ・サブテーブル・カバー付きテーブルの寸法



単位 mm

呼び番号	ストローク長さ S	全長 L	A	ベッド取付穴 B (個数×ピッチ)	n	質量 <sup>(1)</sup> (参考) kg
TSLC60-100	100	215	63.5	100	4	1.2
TSLC60-150	150	265	38.5	200 (2×100)	6	1.3
TSLC60-200	200	315	63.5	200 (2×100)	6	1.5
TSLC60-250	250	365	38.5	300 (3×100)	8	1.6
TSLC60-300	300	415	63.5	300 (3×100)	8	1.8
TSLC60-350	350	465	38.5	400 (4×100)	10	2.0
TSLC60-400	400	515	63.5	400 (4×100)	10	2.2
TSLC60-450	450	565	38.5	500 (5×100)	12	2.4

注<sup>(1)</sup> モータの質量は含まれていません。

<sup>(2)</sup> サブテーブルなしの場合の寸法を示します。

<sup>(3)</sup> 電装システムのモータ仕様の項を参照してください。

### モータ取付部寸法

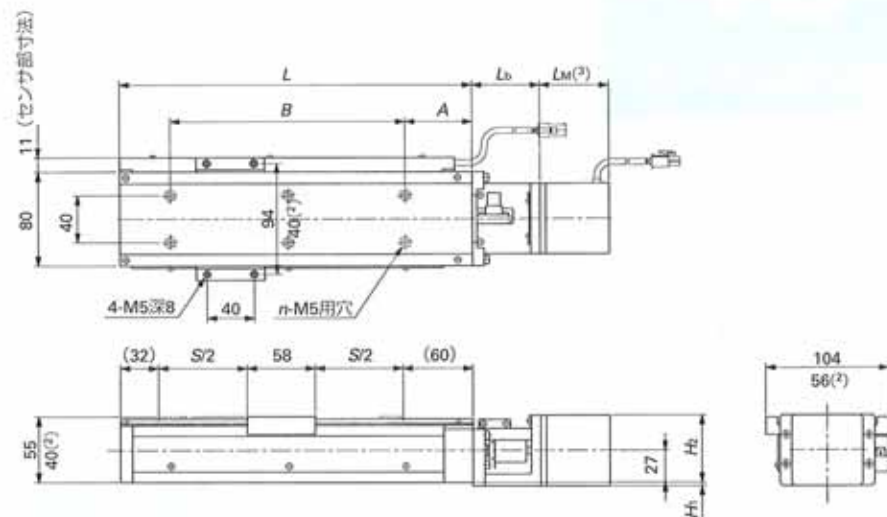
単位 mm

モータの種類	L <sub>b</sub>	H <sub>1</sub>	H <sub>2</sub>
ACサーボモータ	63	—	44
ステッピングモータ	58	8	52

# IKO 精密位置決めテーブルLC <ロングストロークCシリーズ>

## TSLC80

センサ・サブテーブル・カバー付きテーブルの寸法



単位 mm

呼び番号	ストローク長さ S	全長 L	A	ベッド取付穴 B (個数×ピッチ)	n	質量 <sup>(1)</sup> (参考) kg
TSLC80-150	150	300	57.5	200 (2×100)	6	2.3
TSLC80-200	200	350	32.5	300 (3×100)	8	2.6
TSLC80-250	250	400	57.5	300 (3×100)	8	2.9
TSLC80-300	300	450	32.5	400 (4×100)	10	3.1
TSLC80-350	350	500	57.5	400 (4×100)	10	3.4
TSLC80-400	400	550	32.5	500 (5×100)	12	3.6
TSLC80-450	450	600	57.5	500 (5×100)	12	3.9
TSLC80-500	500	650	32.5	600 (6×100)	14	4.1
TSLC80-550	550	700	57.5	600 (6×100)	14	4.4
TSLC80-600	600	750	32.5	700 (7×100)	16	4.6

注<sup>(1)</sup> モータの質量は含まれていません。

<sup>(2)</sup> サブテーブルなしの場合の寸法を示します。

<sup>(3)</sup> 電装システムのモータ仕様の項を参照してください。

### モータ取付部寸法

単位 mm

モータの種類	L <sub>b</sub>	H <sub>1</sub>	H <sub>2</sub>
ACサーボモータ	63	—	48
ステッピングモータ	58	3	57