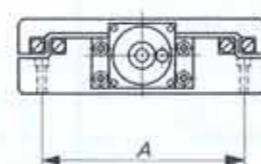
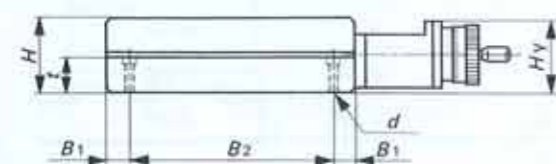
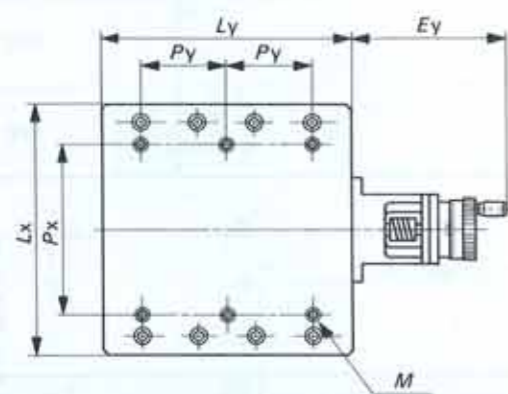


〈コンパクトシリーズ〉



テーブルの寸法

単位 mm

呼び番号	テーブル寸法			ストローク長さ	ハンドル部長さ Ey	ハンドル高さ Hy	取付ねじ			ベッド取付関係寸法				
	Lx	Ly	H				M	Px	Py	d	t	A	B1	B2
PTS 125/125 H	125	125	60	50	121	61.5	6-M5深10	70	50	4-M5用	35	100	15	95
PTS 125/220 H	125	220	60	120	141	61.5	6-M5深10	70	75	4-M5用	35	100	20	180
PTS 220/220 H	220	220	65	120	141	63.5	6-M6深12	150	75	4-M6用	34	180	20	180
PTS 220/310 H	220	310	70	160	179	67.0	6-M6深12	150	100	4-M6用	35	180	50	210
PTS 260/350 H	260	350	100	250	195	90.0	6-M6深12	150	125	4-M8用	54	215	50	250

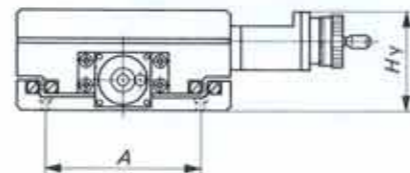
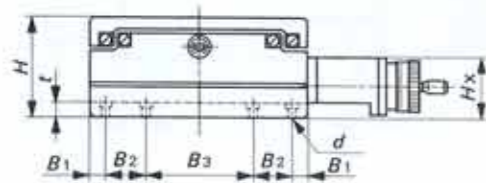
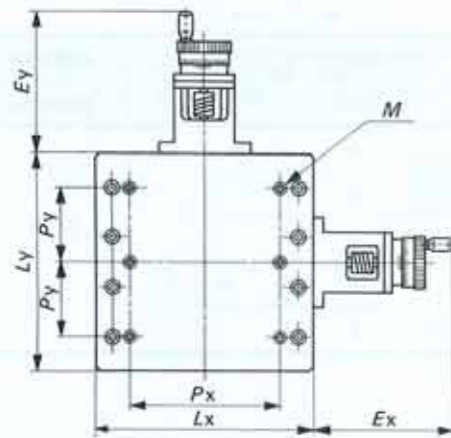
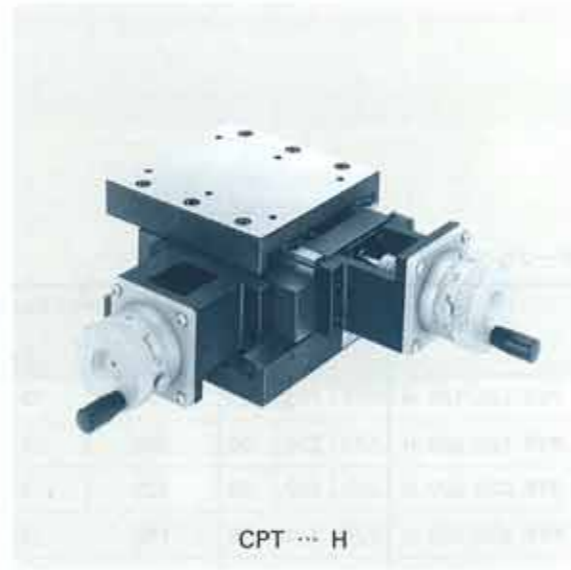
備考 ベッド取付ねじdは、六角穴付ボルト用の寸法になっています。

テーブルの諸特性

1kgf≒9.8N

呼び番号	テーブル質量 (参考) kg	ボールねじのリード mm	起動トルク kgf・cm
PTS 125/125 H	9	5	MAX 1.0
PTS 125/220 H	12	5	
PTS 220/220 H	17	5	
PTS 220/310 H	28	5	
PTS 260/350 H	51	5	

〈コンパクトシリーズ〉



テーブルの寸法

単位 mm

呼び番号	テーブル寸法			ストローク長さ		ハンドル部長さ		ハンドル高さ		取付ねじ			ベッド取付関係寸法					
	Lx	Ly	H	X方向	Y方向	Ex	Ey	Hx	Hy	M	Px	Py	d	t	A	B1	B2	B3
CPT 125/125 H	125	125	85	50	50	121	121	60.5	86.5	6-M5深10	70	50	4-M5用	14	80	15	—	95
CPT 220/220 H	220	220	100	120	120	141	141	61.5	98.5	6-M6深12	150	75	8-M6用	14	160	15	40	110
CPT 260/350 H	260	350	150	150	250	175	195	95.0	140.0	6-M6深12	150	125	8-M8用	29	270	15	55	120
CPT 350/350 H	350	350	150	250	250	195	195	95.0	140.0	6-M6深12	250	125	8-M8用	29	270	15	100	120

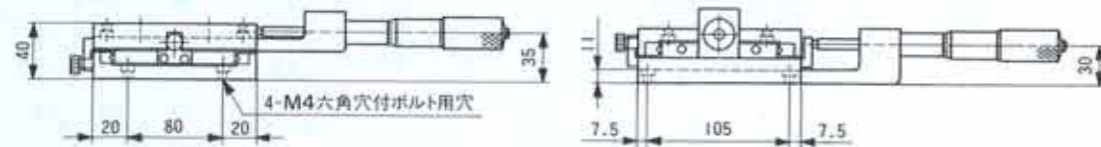
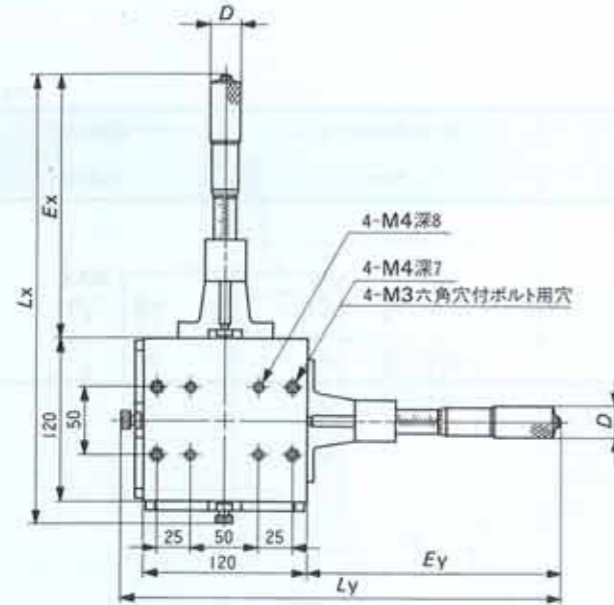
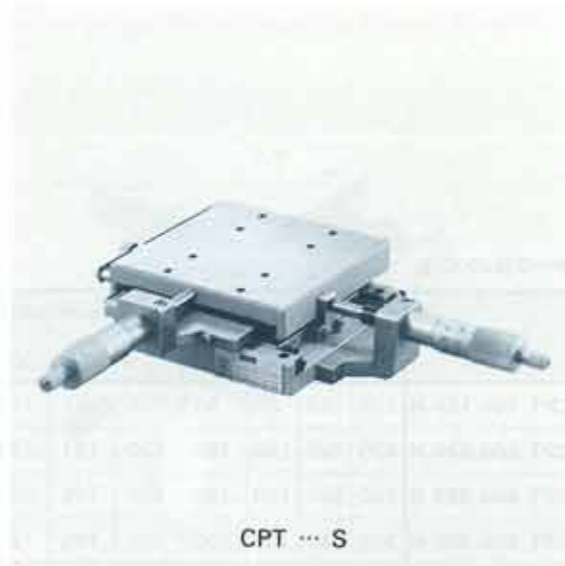
備考 ベッド取付ねじdは、六角穴付ボルト用の寸法になっています。

テーブルの諸特性

1kgf≒9.8N

呼び番号	テーブル質量 (参考) kg	ボールねじのリード mm	起動トルク kgf・cm
CPT 125/125 H	9	5	MAX 1.0
CPT 220/220 H	21	5	
CPT 260/350 H	70	5	
CPT 350/350 H	81	5	

〈コンパクトシリーズ〉



項目 呼び番号	ストローク長さ mm		最小読取値 mm	テーブル全長 mm		マイクロメータ部長さ mm		マイクロメータ の外径D mm	テーブル質量 (参考) kg	備考
	X方向	Y方向		L_x	L_y	E_x	E_y			
CPT 120/120 S/25S	25	25	0.001	300	292	163	155	39	6.2	・エンコーダ内蔵 ・表示器が必要
CPT 120/120 S/25T	25	25	0.01	243	236	106	99	18	5.6	—
CPT 120/120 S/50S	50	50	0.001	342	335	205	198	39	6.5	・エンコーダ内蔵 ・表示器が必要
CPT 120/120 S/50T	50	50	0.01	325	318	188	181	21	6.0	—
CPT 120/120 S/50W2	50	50	0.002	334	327	197	190	49	6.4	—
CPT 120/120 S/50D	50	50	0.001	344	337	207	200	56	7.1	・エンコーダ及び 表示器を内蔵