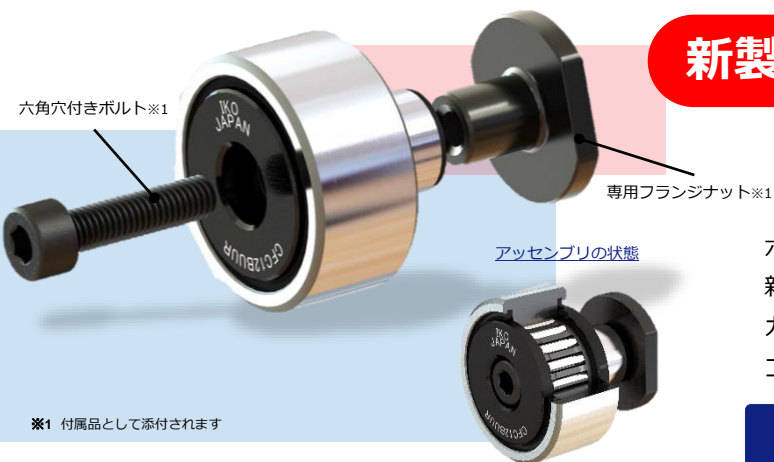


今回は、当社の「短軸カムフォロアCFC…B」をご紹介します。

短軸カムフォロアCFC…Bは、従来のカムフォロアと比較して取付けスペースの大幅な削減が実現できるため、設計自由度が広がり、幅広い分野で生産効率の向上に大きく貢献します。

ご興味を持っていただいた方にはご紹介いたしますので、ぜひお気軽にお問い合わせください。

◆IKO製品のポイント



※1 付属品として添付されます

新製品

CFC…B

短軸カムフォロア

六角穴付きボルトと専用フランジナットを用いた新たな取付構造を採用。(特許出願中)
カムフォロアとしての性能はそのままに、コンパクトさと取付性を徹底的に追及しました。

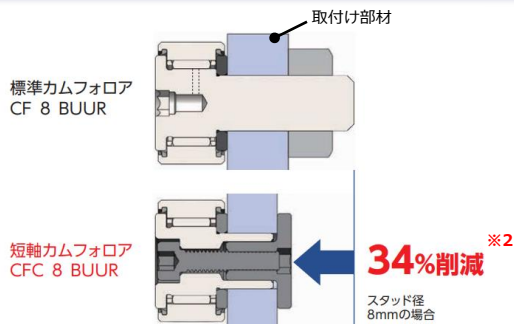
短軸カムフォロア 製品ページ はこちらをクリック！

POINT

01

突き出し長さ1/3以下！ 取付けスペースを大幅削減！

CFC…Bは、従来のカムフォロアと比較して取付けスペースの大幅な削減が実現できるため、設計自由度が広がり、幅広い分野で生産効率の向上に大きく貢献します。



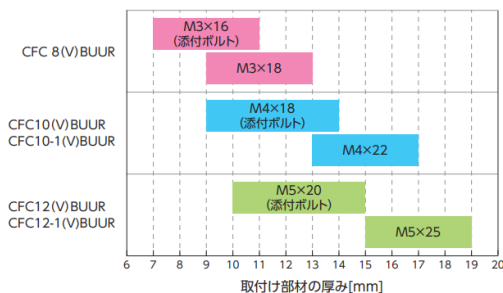
※2 取付け部材の厚さを最小値設定した場合の減少比です。

02

取付部材厚の自由度UP！

六角穴付きボルトの長さにより、カムフォロアを取付ける部材の厚み（寸法表のT寸法）の範囲が決まるため、取付可能な部材厚さの範囲が大幅に拡大します。

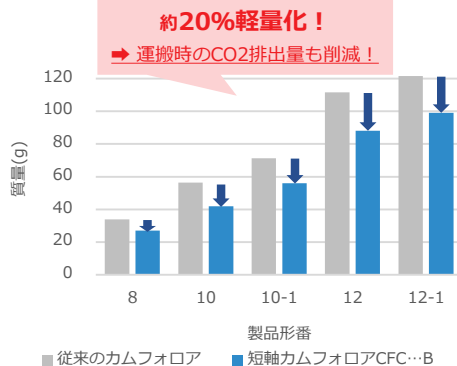
※設計する取付け部材の厚みが添付ボルトの許容範囲を超える場合は、下図に記載の六角穴付きボルト（強度区分12.9）をお客様にてご用意ください。下図に記載の範囲外の取付け部材の厚みをご検討の場合は、IKOにご相談ください。



03

約20%の軽量化により、 装置のコンパクト化を実現！

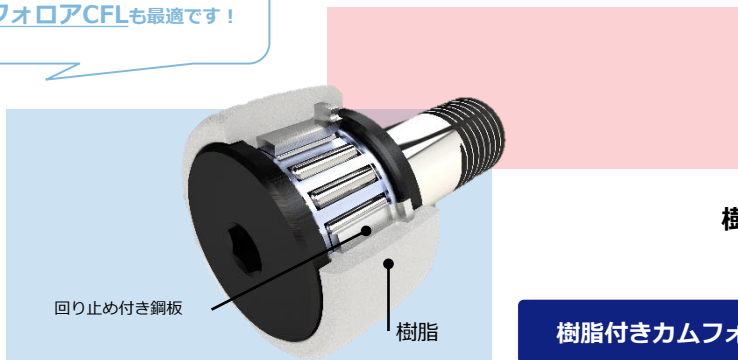
従来のカムフォロアと比較し、約20%の軽量化(ナット含む)を実現したことにより、装置のコンパクト化を可能にします。



設計自由度UP には…
樹脂付きカムフォロアCFLも最適です！



POINT



CFL

樹脂付きカムフォロア

樹脂付きカムフォロアCFLは、
樹脂を一体成型した外輪を組み込んだ
極めてコンパクトなカムフォロアです。

樹脂付きカムフォロア 製品ページ [はこちらをクリック！](#)

01 静音

樹脂が振動を吸収し、
回転時の騒音を抑制します。
カバーやシートを使用せず、
静音環境を保つことが可能です。

02 防傷

相手カムガイド面を傷つけにくく、
ワークの破損や、傷を防止します。
精密機器の完成品搬送部分にも
最適です。

03 メンテナンスフリー

外輪外径面やカムガイド面への
給脂なしで、長時間使用可能。
周辺環境の汚染を防止します。

▶ 最大で外輪外径比-33%のコンパクト化が可能！

従来、樹脂カムフォロアは、標準的な製品の外輪に
樹脂を圧着して固定するため、
外輪外径が大きくなってしまふことが課題となっていました。

本製品は、樹脂と鋼板を一体成型した外輪を採用しているため、
標準カムフォロアと同寸法を実現しております。

設計変更なく、標準カムフォロアからの置き換えが可能です。



製品カタログダウンロードはこちら！

メルマガQuizの答え



設問：当社では、[世界最極小のカムフォロア](#)※をラインナップしています。
そのスタッド径は以下のうちどれでしょう？

A. 3.8mm B. 2.5mm C. 1.4mm

※スラストワッシャ付きミニアチュアカムフォロアCFS…W

ホームページ：<https://www.ikont.co.jp/>

ムービーライブラリー：<https://www.ikont.co.jp/product/movie/index.html>

採用事例：<https://www.ikont.co.jp/product/industry/index.html>

製品選定サポート：<https://www.ikont.co.jp/product/support/index.html>

ご不明な点は、お気軽に **IKO**・取扱販売店にご相談ください。

お問い合わせ先

バーチャルショールームがOPEN！
無料登録で閲覧が可能です！

IKO VIRTUAL
SHOW ROOM



IKO MECHATRONICS SITE