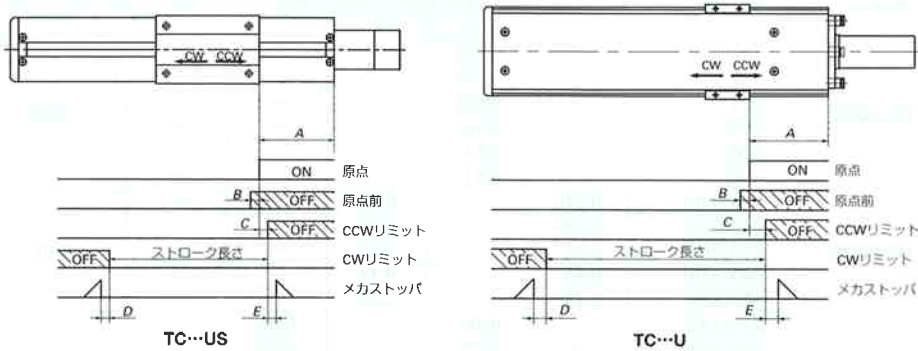


# センサ仕様

表12 TC…US、TC…Uのセンサのタイミングチャート



※モータ折返し仕様のテーブルは、スライドテーブルのCW方向とCCW方向の移動が逆になります。

単位 mm

大きさ	ボールねじのリード	A				B	C	D	E
		モータ折返しなし		モータ折返し仕様					
		キャピラリープレートなし	キャピラリープレート付き	キャピラリープレートなし	キャピラリープレート付き				
TC30US	5	(74)	—	—	—	3	10	10	8
TC40US	4	(81)	(91)	(33)	(43)	2	10	10 <sup>(1)</sup>	8
	8					6			
TC50US	5	(76)	(91)	(29)	(44)	3	10	8	8
	10					7			
TC80US	5	(87)	(87)	(38)	(38)	3	20	9	8
	10					7			
	20	(87)	(102)	(38)	(53)	14			
TC80U	5	103	103	—	—	3	20	9.6	7
	10					7			
	20	103	118	—	—	14			
TC86U	10	108	108	—	—	7	20	13	11
	20					14			

注(1) キャピラリープレート付きテーブルの場合は、5になります。

備考 TC…USのセンサのタイミングチャートは、カバー組み付け後にお客様にて調整してください。

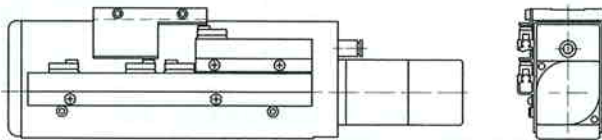
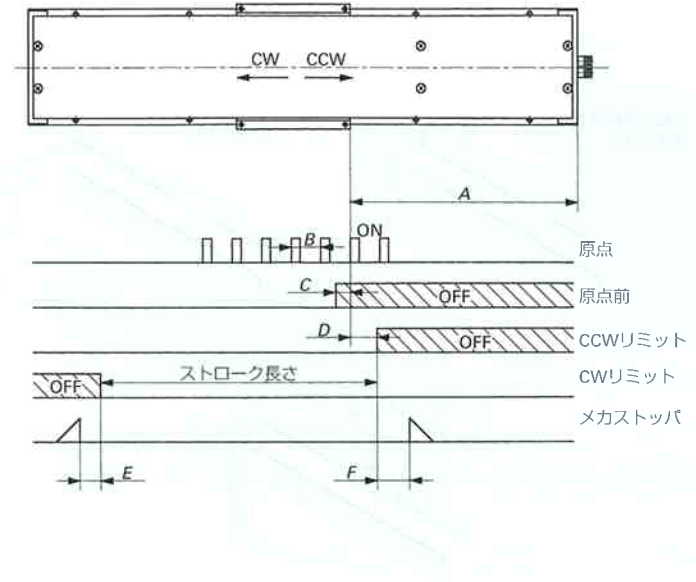


図1 センサ4個仕様のセンサ配置イメージ

表13 TC…Lのセンサのタイミングチャート



単位 mm

大きさ	A	B	C	D	E	F
TC120L	260	10	7	10	12	7
TC170L	300	20	14	10	11	7

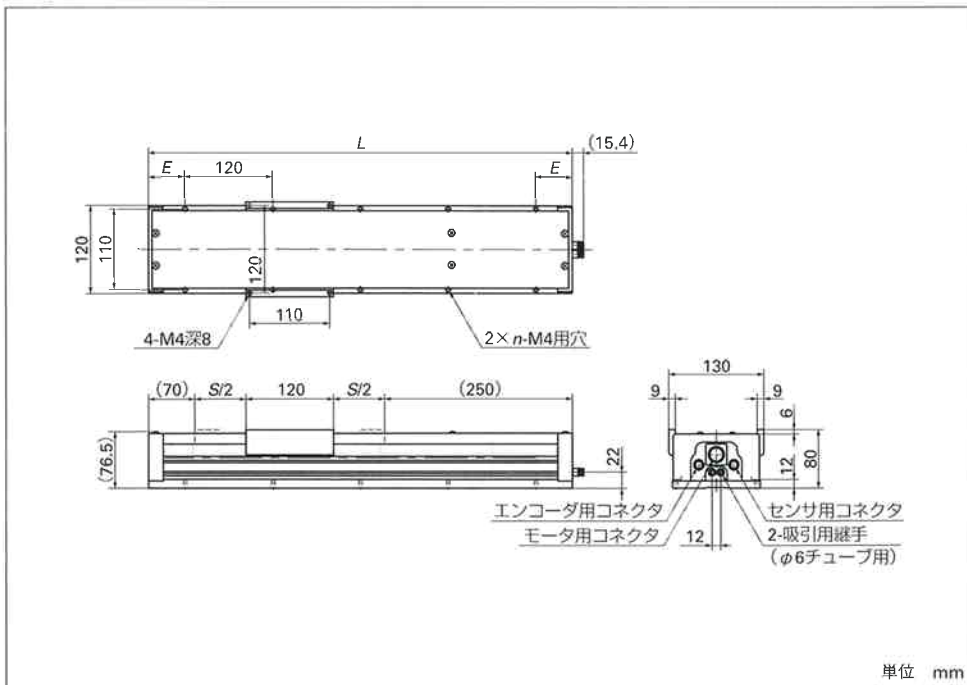
表15 コネクタの仕様

形式	センサ側コネクタの形式	相手側コネクタの形式	仕様
TC…US TC…U	キャップ・ハウジング 172160-1	プラグ・ハウジング 172168-1	ピン 信号名 No1: 原点 2: 原点前 3: CWリミット 4: CCWリミット 5: 電源入力 6: GND
	接触子 170365-1	接触子 170363-1	
TC…L	HR10A-10R-10S	HR10A-10P-10P	

- 備考1. TC…Uのコネクタはタイコ・エレクトロニクス・アンブ製です。TC…Lのコネクタはヒロセ電機製です。  
 2. ACサーボモータを使用する場合は、原点信号の配線はありません。エンコーダのC相又はZ相を使用してください。  
 3. 相手側コネクタはお客様でご用意ください。

# IKO クリーン精密位置決めテーブルTC…L

## TC120L



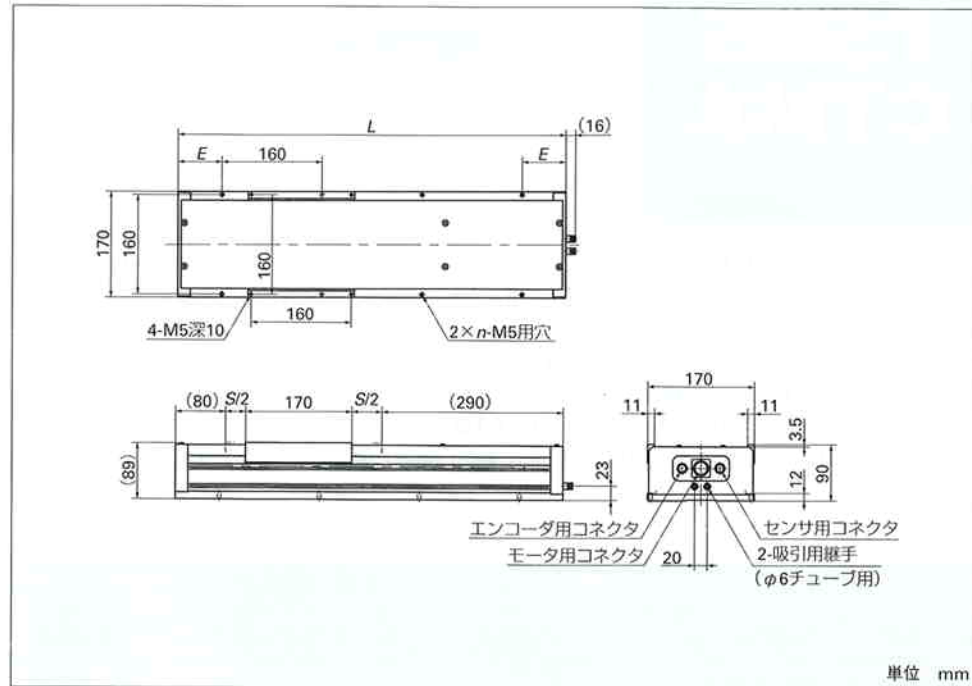
単位 mm

呼び番号	全長 L	E	n	ストローク長さ S	質量(*) kg
TC120L580	580	50	5	140	7.2 ( 7.5)
TC120L740	740	70	6	300	8.7 ( 9.0)
TC120L900	900	90	7	460	10.3 (10.6)

注(\*) ブレーキなしモータ装着時の質量です。( )内はブレーキ付きモータ装着時の値です。

# IKO クリーン精密位置決めテーブルTC…L

## TC170L



単位 mm

呼び番号	全長 L	E	n	ストローク長さ S	質量(*) kg
TC170L 820	820	90	5	280	16.6 (17.1)
TC170L1020	1020	110	6	480	19.5 (20.0)
TC170L1220	1220	50	8	680	22.4 (22.9)
TC170L1420	1420	70	9	880	25.3 (25.8)

注(\*) ブレーキなしモータ装着時の質量です。( )内はブレーキ付きモータ装着時の値です。