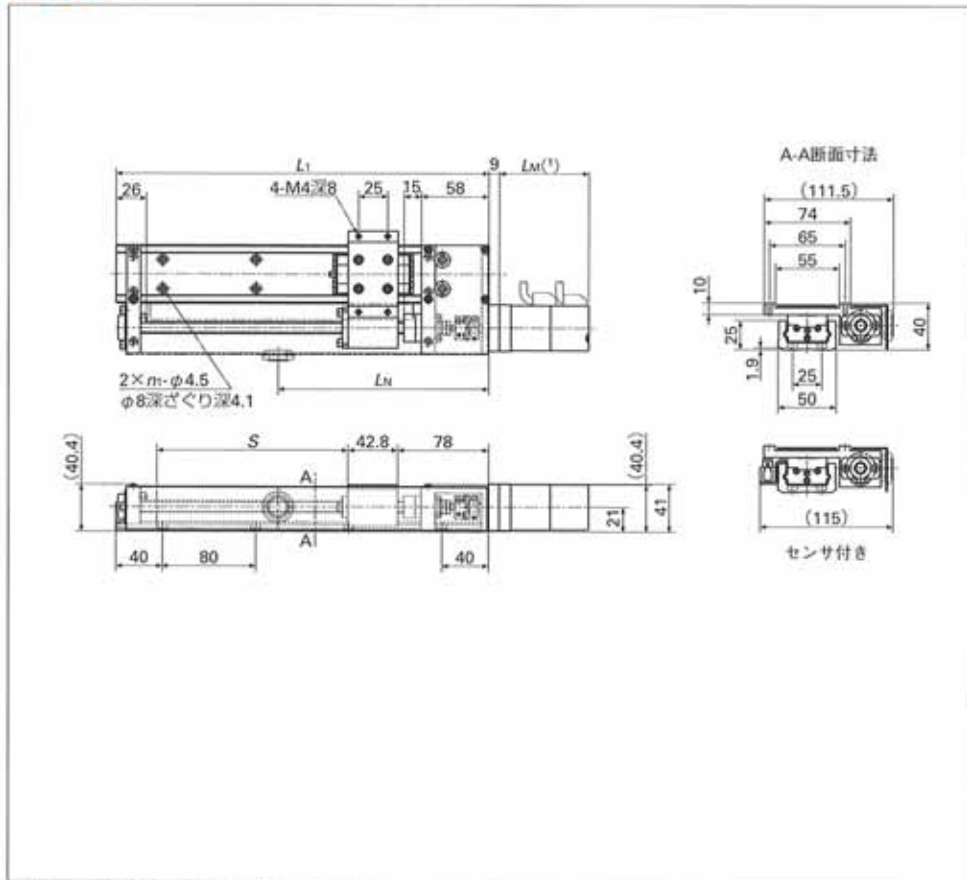


IKO 精密位置決めテーブルTU <TUシリーズ>

TU50Y



注(1) 106ページのモータ部寸法を参照してください。

寸法

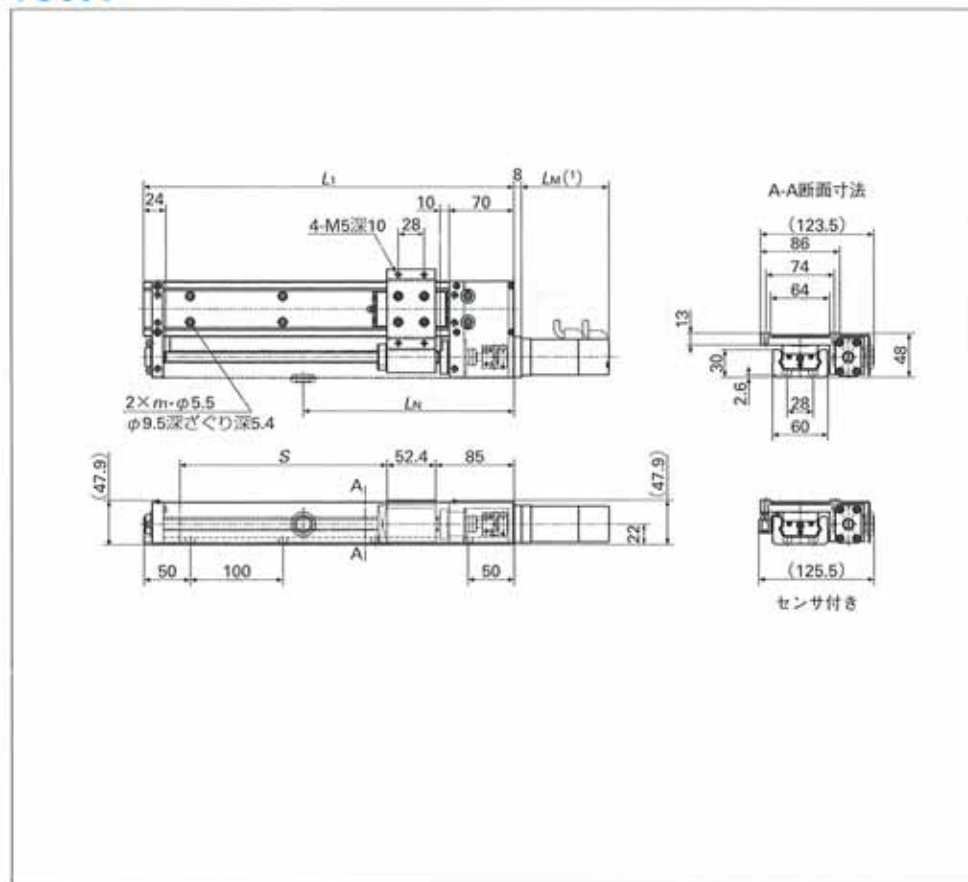
単位 mm						
大きさ	トラックレール長さ L_1	L_N	m	ストローク長さ $S^{(1)}$	スライドテーブル 質量 kg	質量 ⁽¹⁾ kg
TU50Y	240	141	3	84	0.7	2.3
	320	181	4	164		2.8
	400	221	5	244		3.3

注(1) リミットセンサを取り付けた場合に許容できるストローク長さを示します。

(1) モータの質量は含まれていません。

IKO 精密位置決めテーブルTU <TUシリーズ>

TU60Y



注(1) 106ページのモータ部寸法を参照してください。

寸法

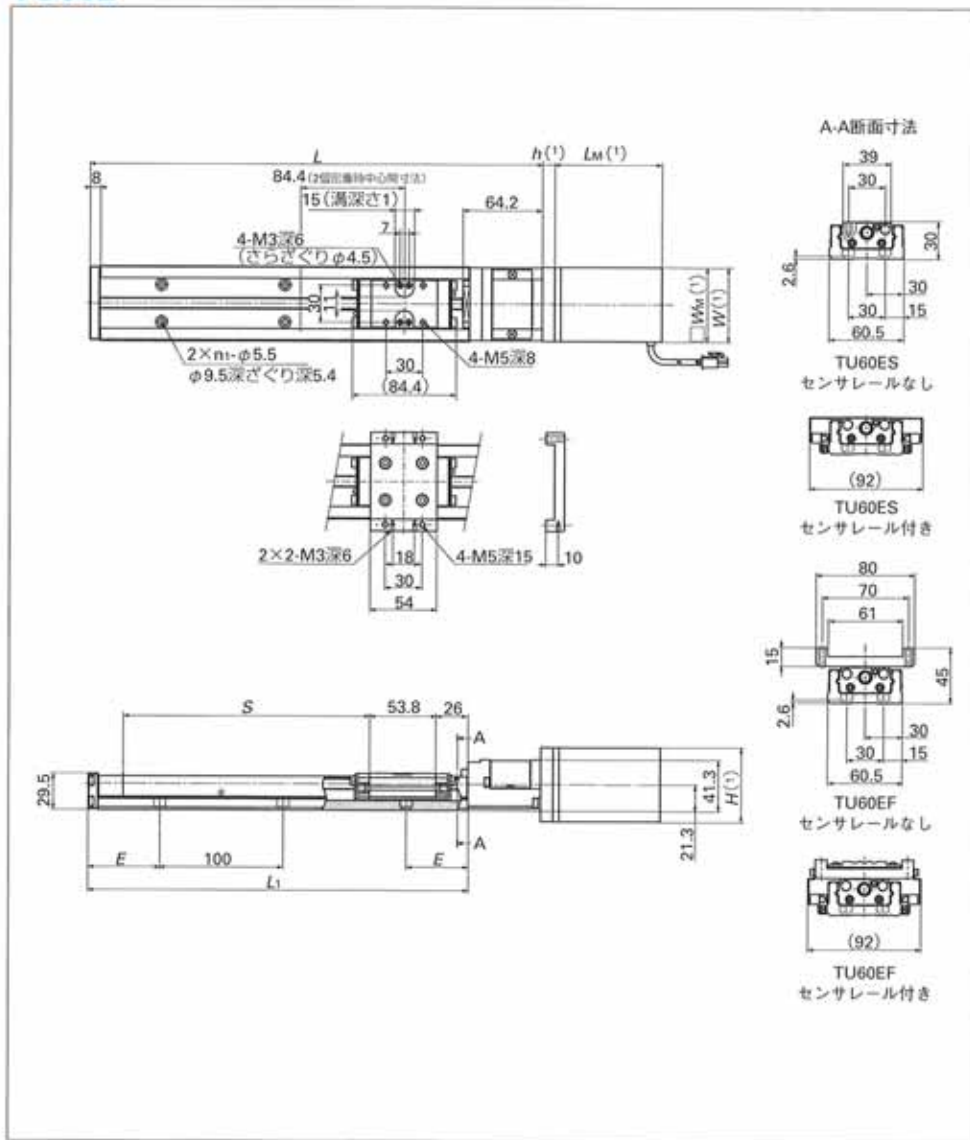
単位 mm						
大きさ	トラックレール長さ L_1	L_N	m	ストローク長さ $S^{(1)}$	スライドテーブル 質量 kg	質量 ⁽¹⁾ kg
TU60Y	400	228	4	224	1.1	5.0
	500	278	5	324		5.9
	600	328	6	424		6.8

注(1) リミットセンサを取り付けた場合に許容できるストローク長さを示します。

(1) モータの質量は含まれていません。

IKO 精密位置決めテーブル TU < TUシリーズ >

TU60E



注(1) 107ページのモータ部寸法をご参照ください。

寸法

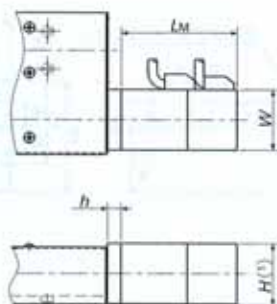
単位 mm

大きさ	トラックレール長さ L_1	全長 L	ストローク長さ $S^{(1)}$	m	E	スライドテーブル 質量 kg	質量 ⁽²⁾ kg
TU60ES	150	217	50 (—)	25	2	0.29	1.55
	200	267	100 (—)	50	2		1.86
	300	367	200 (115)	50	3		2.50
	400	467	300 (215)	50	4		3.13
	500	567	400 (315)	50	5		3.77
	600	667	500 (415)	50	6		4.40
	700	767	600 (515)	50	7		5.04
TU60EF	150	217	50 (—)	25	2	0.39	1.66
	200	267	100 (—)	50	2		1.98
	300	367	200 (115)	50	3		2.61
	400	467	300 (215)	50	4		3.25
	500	567	400 (315)	50	5		3.88
	600	667	500 (415)	50	6		4.52
	700	767	600 (515)	50	7		5.15
	750	817	650 (565)	25	8	5.47	

注(1) リミットセンサを取り付けた場合に許容できるストローク長さを示します。()内の値はスライドテーブル2個密着の時の寸法です。

(2) スライドテーブル1個の時のテーブル全体の質量を示します。モータの質量は含まれていません。

表24 TU…Yのモータ部寸法



単位 mm

大きさ	ブレーキの有無	ACサーボモータ											
		Y…				P…				J…			
		h	H(1)	W	Lm	h	H(1)	W	Lm	h	H(1)	W	Lm
TU50Y	ブレーキなし	9	41	40	77	9	41	38	73	9	41	40	81.5
	ブレーキ付き				108.5				105				109.5
TU60Y	ブレーキなし	8	—	40	94.5	8	—	38	103	8	—	40	96.5
	ブレーキ付き				135				135				124.5
TU86Y	ブレーキなし	13	—	60	96.5	13	—	60	94	13	—	60	99.5
	ブレーキ付き				136				127				131.5

注(1) TU60YFとTU86YFのH寸法は、テーブル本体の高さ寸法より小さくなっています。

備考 スライドテーブルとトラックレールの寸法は、それぞれの大きさの寸法表を参照してください。

表25 TU…Yのモータアタッチメントなしの寸法

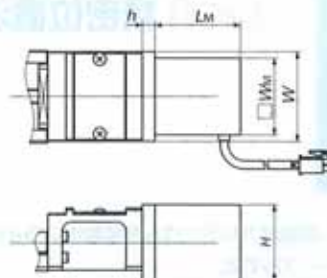


単位 mm

大きさ	A ₁	A ₂	A ₃	d ₁	d ₂	H ₁
TU50Y	40	24	10	φ5 ^{+0.008}	φ26 ^{+0.008}	21
TU60Y	48	29	15	φ8 ^{+0.008}	φ32 ^{+0.008}	22
TU86Y	48	29	15	φ8 ^{+0.008}	φ39 ^{+0.008}	32
大きさ	H ₂	H ₃	W	P ₁	P ₂	M
TU50Y	37.5	36.5	43	30	10	4-M3深6
TU60Y	45	43	44	36	18	4-M4深6
TU86Y	63	57.5	64	50	20	4-M4深8

備考 スライドテーブルとトラックレールの寸法は、それぞれの大きさの寸法表を参照してください。

表26 TU…Eのモータ部寸法



単位 mm

大きさ	モータ記号	h	H	W	□W _m	L _m
TU50E	Y001 (Y006)	10.5	40	40	40	77.0(108.5)
	P001 (P006)	10.5	38	38	38	73.0(105.0)
	J001 (J006)	10.5	40	40	40	81.5(109.5)
TU60E	K3 (K3B)	7	42	49	42	47.0(77.0)
	Y002 (Y007)	10	40	42	40	94.5(135.0)
	P002 (P007)	10	40	42	38	103.0(135.0)
	J002 (J007)	10	40	42	40	96.5(124.5)
	K6 (K6B)	10	60	60	60	87.0(129.0)

備考1. h, H, Wはモータアタッチメントの寸法を示します。

2. ()内の値は、ブレーキ付きモータの値です。

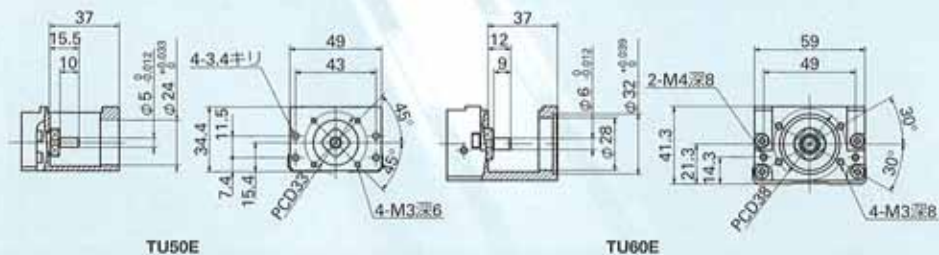


図3 TU…Eのモータアタッチメントなしの寸法