

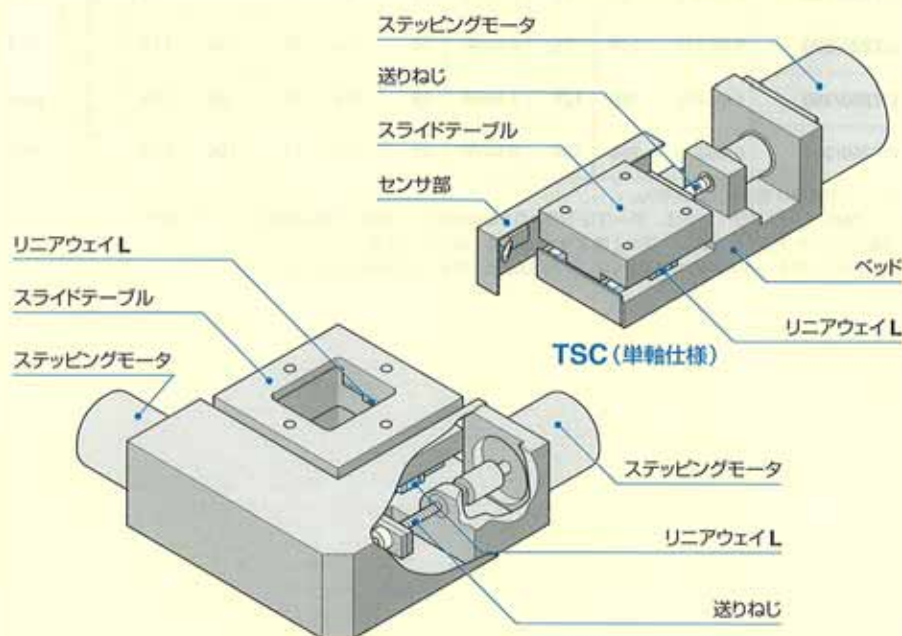
TSC CTC CTCO

〈ミニチュアシリーズ〉

IKO 精密位置決めテーブルC

精密位置決めテーブルCは、ミニチュアサイズの位置決めテーブルです。単軸と二軸仕様のテーブルがあり、高さ寸法はそれぞれ25mmと45mmと断面高さが低くコンパクト。

二軸仕様のテーブルはモータの位置が動かない構造になっており、省スペース化が可能で電装装置との接続コードの処理も容易です。また、スライドテーブル中央が中抜き構造になった形式も用意されており、貫通構造の穴を有効利用した用途に使用することができます。

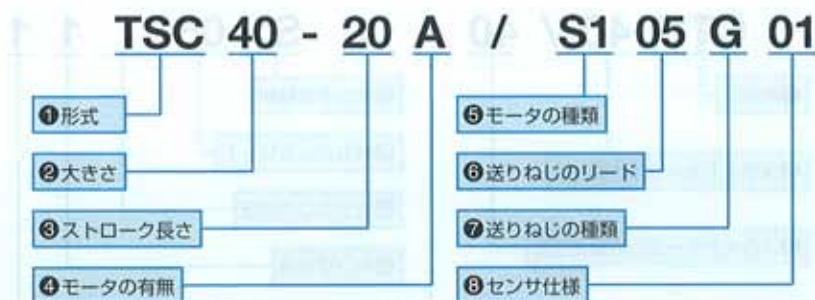


CTCO (二軸仕様・中抜きタイプ)

精密位置決めテーブルCの構造

呼び番号

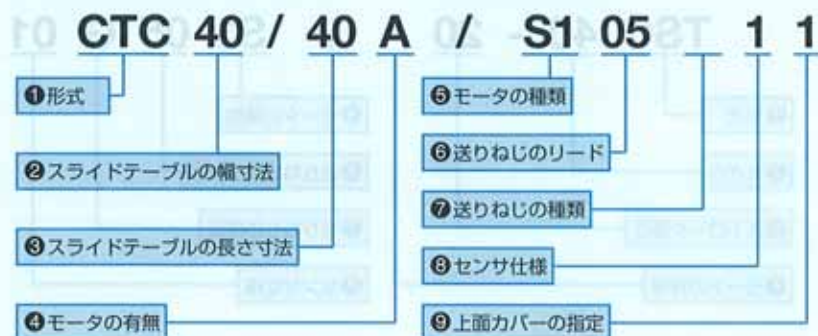
呼び番号の配列例 (単軸仕様)



①形式	TSC: 精密位置決めテーブルC (単軸仕様)
②大きさ	40: テーブルの幅寸法40mm
③ストローク長さ	20: 20mm
④モータの有無	無記号: モータなし A: モータ付き
お客様にてモータをご用意いただく場合には、モータなし(無記号)としてください。	
⑤モータの種類	S1: ステッピングモータ
④の項のモータの有無の指定をモータなし(無記号)とした場合は、カップリングも取り付けられません。	
⑥送りねじのリード	10: リード1mm
⑦送りねじの種類	G: 研削ボールねじ
⑧センサ仕様	0: センサなし 1: センサ付き (左側取付け) 2: センサ付き (右側取付け)

センサの左側取付けと右側取付けは、反モータ側からテーブルを見た時のセンサの取付方向を示します。センサ付きのテーブルは、リミットセンサが取り付けられます。

呼び番号の配列例 (二軸仕様)



①形式	CTC : 精密位置決めテーブルC (二軸仕様・標準タイプ) CTCO : 精密位置決めテーブルC (二軸仕様・中抜きタイプ)
②③スライドテーブルの寸法	40/40 : 40mm × 40mm (標準タイプに適用します) 66/66 : 66mm × 66mm (中抜きタイプに適用します)
④モータの有無	無記号 : モータなし A : モータ付き お客様にてモータをご用意いただく場合には、モータなし (無記号) としてください。
⑤モータの種類	S1 : ステッピングモータ ④の項のモータの有無の指定をモータなし (無記号) とした場合は、カップリングも取り付けられません。
⑥送りねじのリード	10 : リード1mm
⑦送りねじの種類	G : 研削ボールねじ
⑧センサ仕様	0 : センサなし 1 : センサ付き センサ付きのテーブルは、リミットセンサが取り付けられます。
⑨上面カバーの指定	0 : 上面カバーなし 1 : 上面カバー付き

諸特性

表1 精度

形式	単位 mm		
	繰返し位置決め精度	テーブル運動の平行度A	バックラッシュ
TSC	±0.003	0.050	0.010
CTC(O)	±0.006	0.050	0.010

表2 最高速度

形式	モータ回転数 r/min	最高速度 mm/s
TSC CTC(O)	1200	20

備考 標準モータを使用した時の値です。実際の最高速度は使用モータや負荷条件などに応じた運転パターンでの検討が必要です。

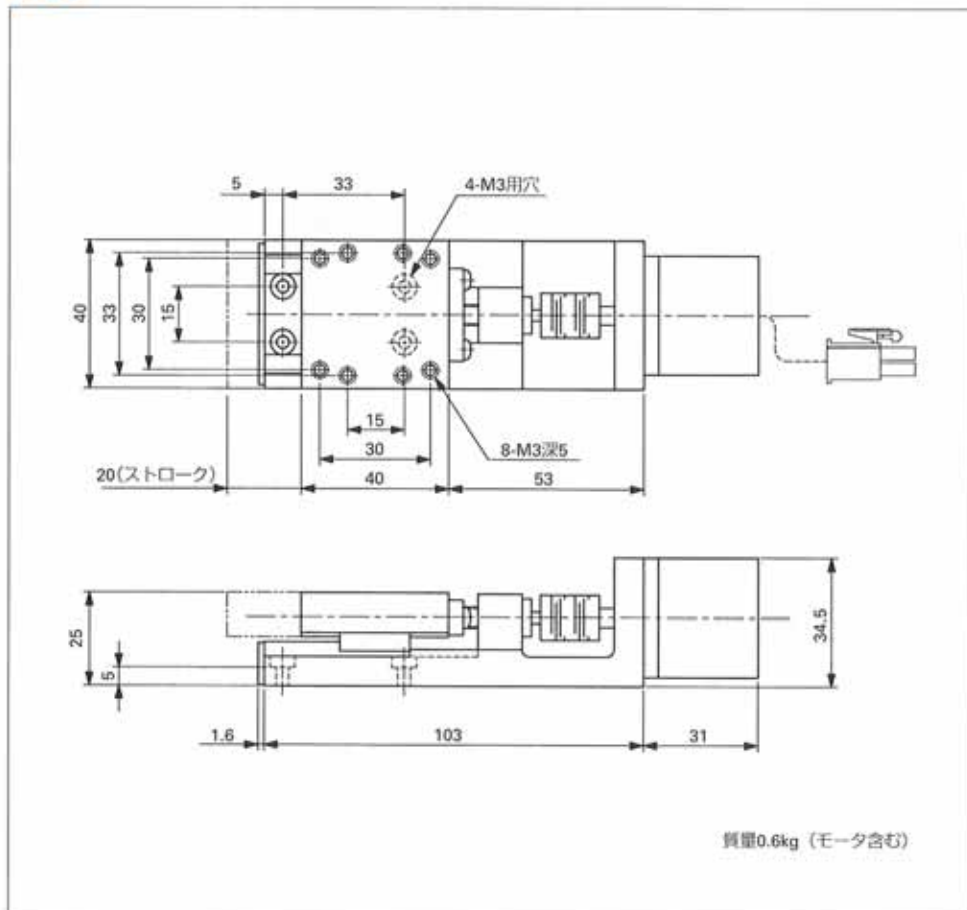
表3 標準モータの形式

形式	モータの種類	ブレーキの有無	モータ記号	モータ形式	備考
TSC CTC(O)	ステッピングモータ	ブレーキなし	S1	PH533-A	オリエンタルモーター製

備考 標準モータの仕様については電装システムのモータ仕様の項を参照してください。

IKO 精密位置決めテーブルC <ミニチュアシリーズ>

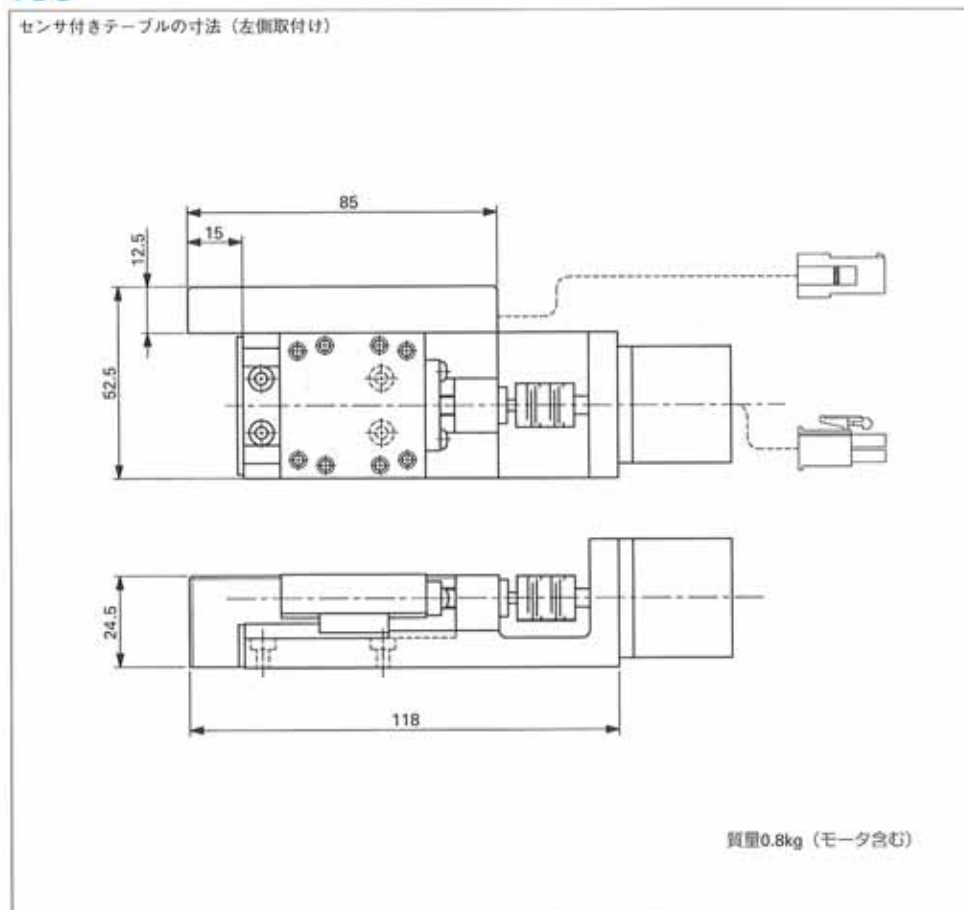
TSC



IKO 精密位置決めテーブルC <ミニチュアシリーズ>

TSC

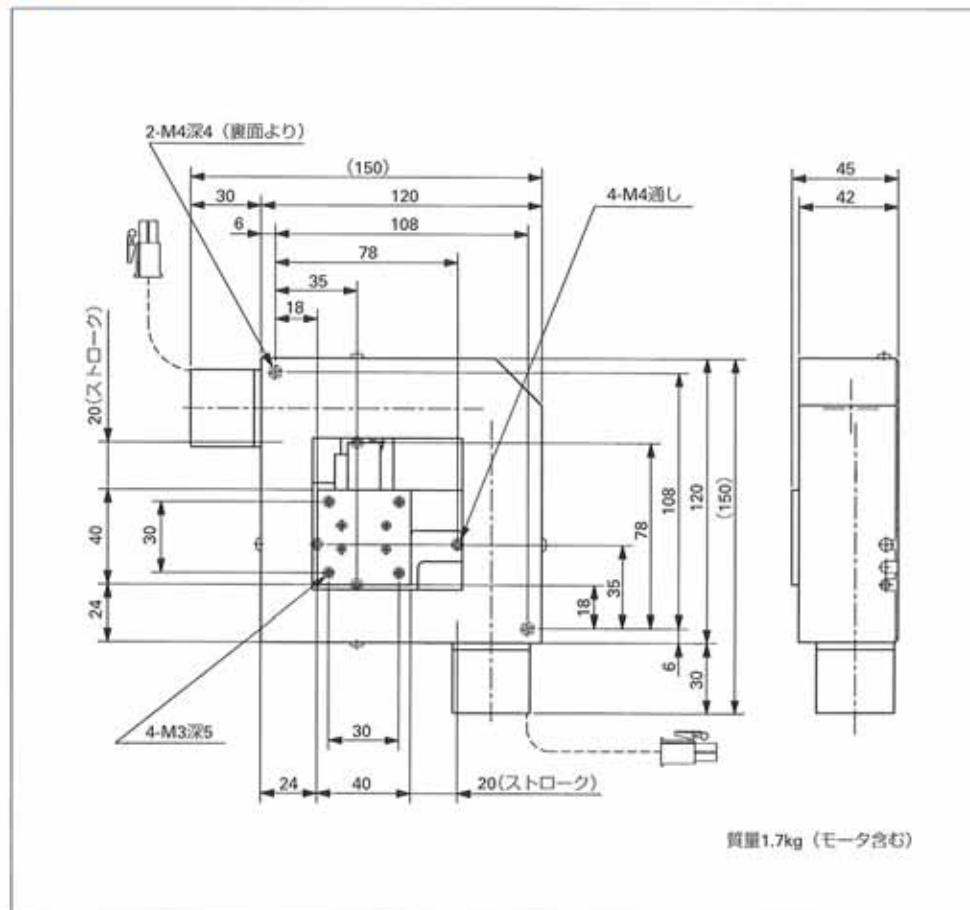
センサ付きテーブルの寸法 (左側取付け)



備考 センサ付きテーブルは、ストローク両端から1mm内側でリミット信号が出力されます。

IKO 精密位置決めテーブルC <ミニアチュアシリーズ>

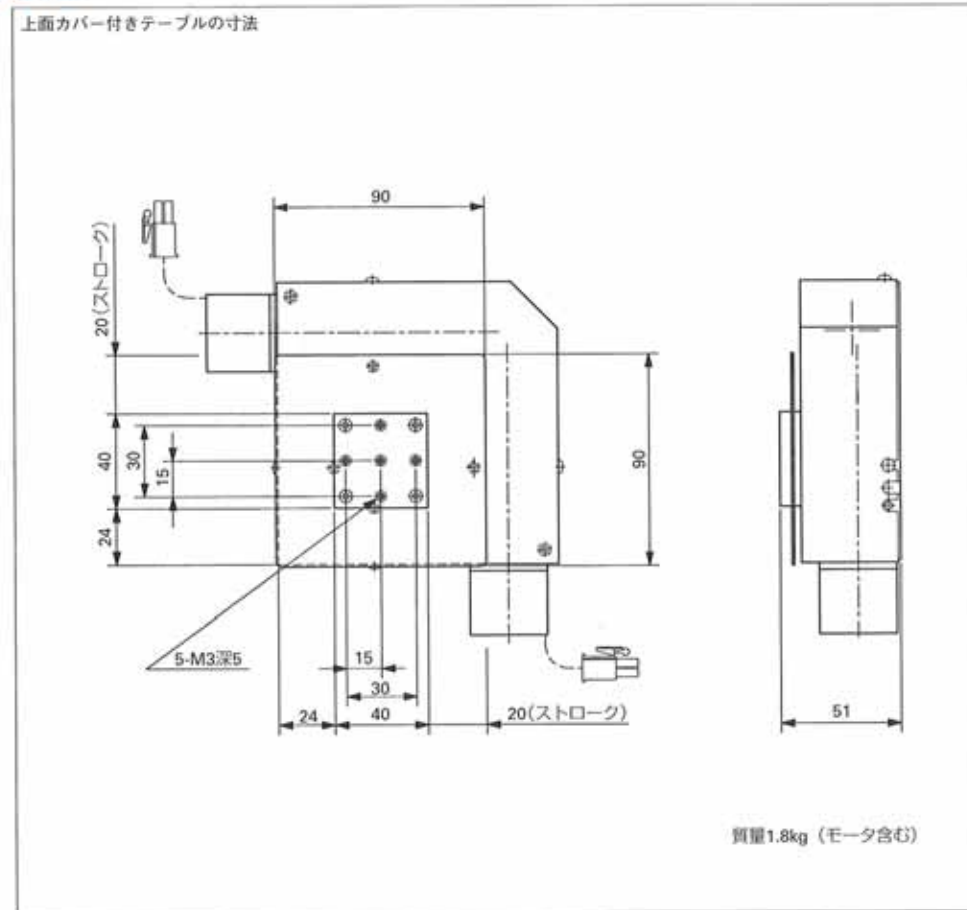
CTC



備考 センサ付きテーブルは、ストローク両端から1mm内側でリミット信号が出力されます。

IKO 精密位置決めテーブルC <ミニアチュアシリーズ>

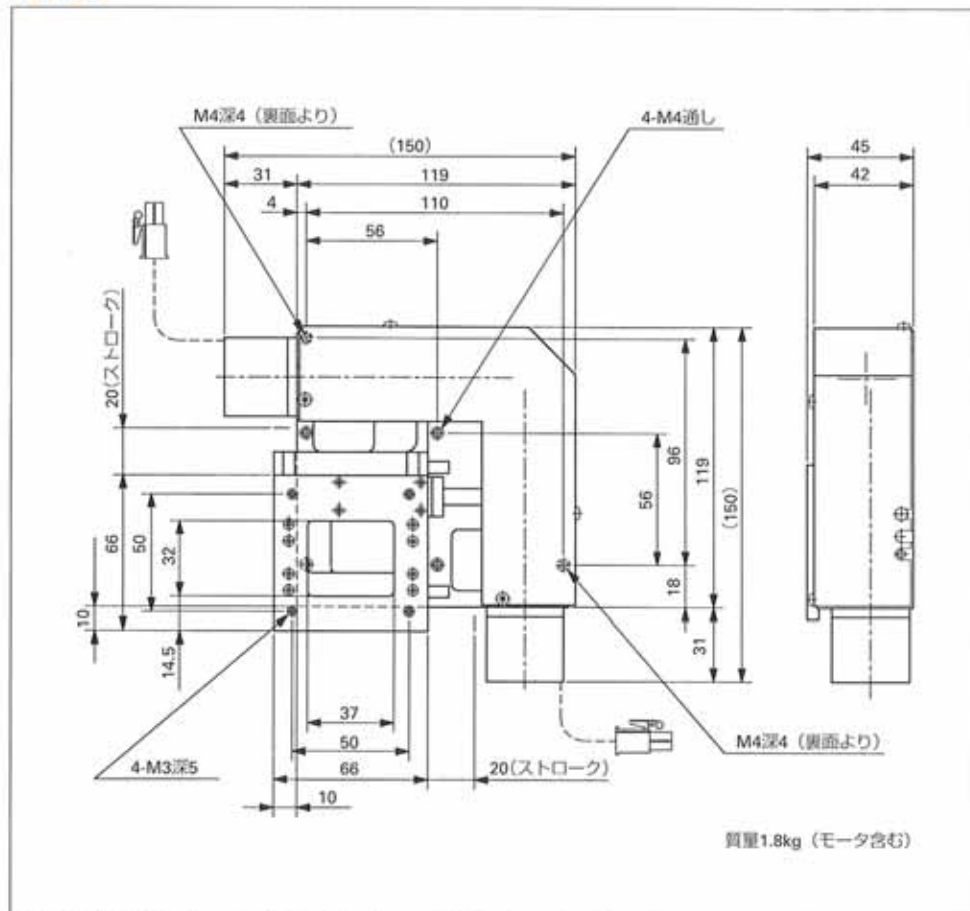
CTC



備考 センサ付きテーブルは、ストローク両端から1mm内側でリミット信号が出力されます。

IK口精密位置決めテーブルC <ミニチュアシリーズ>

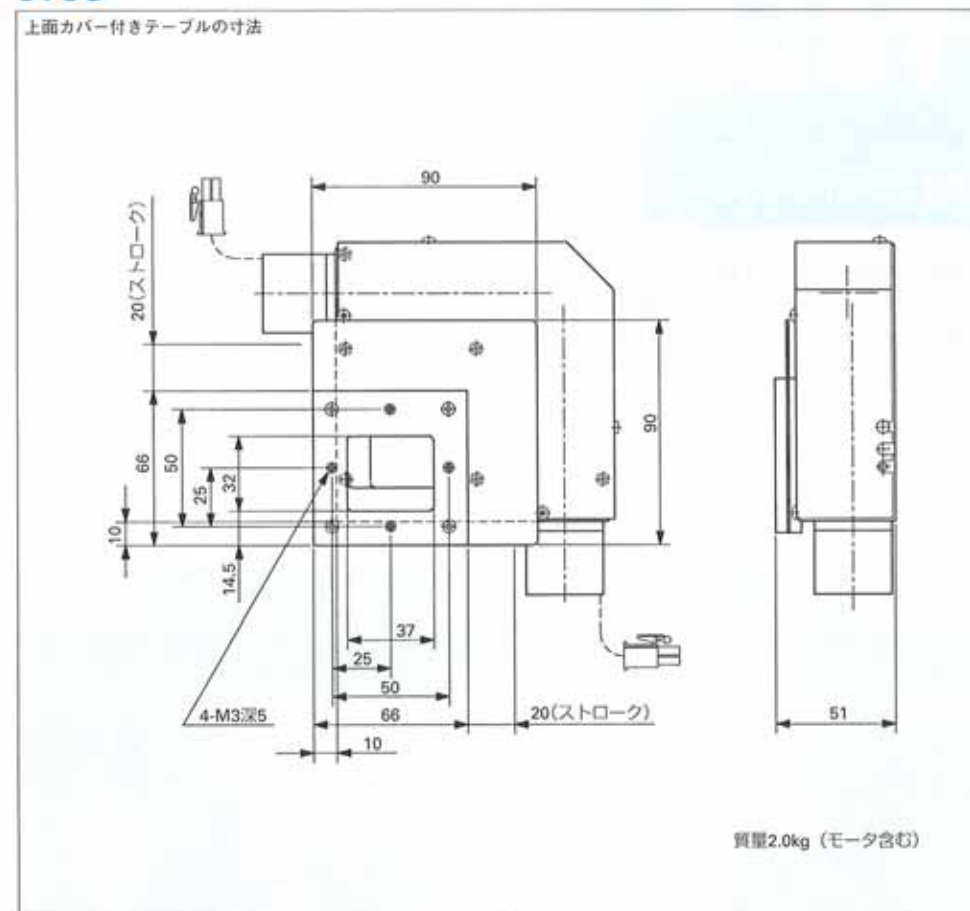
CTCO



備考 センサ付きテーブルは、ストローク両端から1mm内側でリミット信号が出力されます。

IK口精密位置決めテーブルC <ミニチュアシリーズ>

CTCO



備考 センサ付きテーブルは、ストローク両端から1mm内側でリミット信号が出力されます。