

◆IKO製品のポイント

新製品

超薄形クロスローラベアリング
形式：CRBT105A



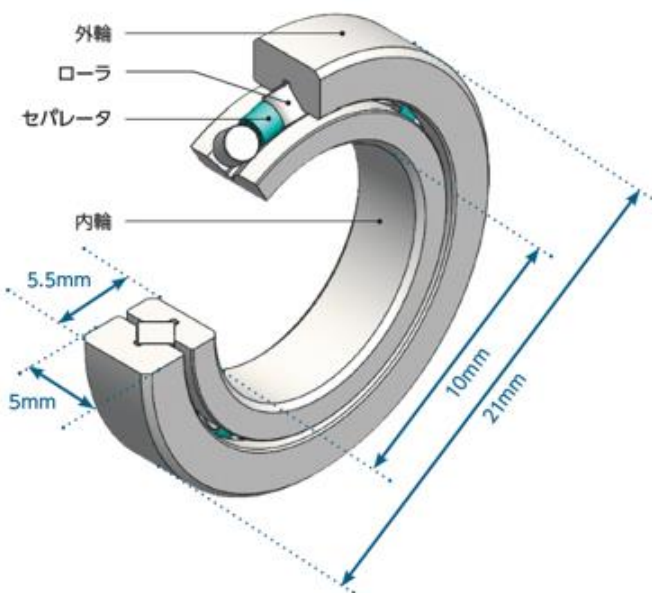
新発売のCRBT105Aは、IKOクロスローラベアリングシリーズの中でも最薄・最軽量を誇る超薄形クロスローラベアリングCRBTシリーズの最小サイズで、内径10mm、外径21mm、幅5mmという極限のコンパクトさを実現した製品です。

従来のコンパクトで高剛性なCRBTをさらに小型化したことにより、小型ハンドロボットなどの旋回部に使用することで、装置全体の更なる小型化・軽量化に貢献することが可能となりました。

製品に関して：<https://www.ikont.co.jp/product/newproduct/index.html>

製品の詳細

- ・従来のCRBT最小サイズ…対応軸径15mm
→軸径10mmに対応可能
- ・一体型内外輪による高剛性の特長を保持
- ・セパレータ使用による円滑な回転
- ・ころが直交した構造で複合荷重に対応



◆ 疑問解決！



今までの超薄形クロスローラベアリングCRBTと比べて、CRBT105Aの新しいところはどこですか？

CRBTシリーズは薄形の内外輪非分離式クロスローラベアリングで、コンパクトながら高剛性・高精度が特長の軸受です。
CRBT105Aは、従来の最小軸径15mmから、その特長を備えたまま更に5mm小さい軸径10mmを実現しています！



CRBT105Aを使うと、どんなメリットがありますか？

小型ロボットハンドなどの細い軸にかかる荷重を、アンギュラボールベアリングなどの2個使いよりコンパクトに受けることが可能です！



今までのCRBTの特長はそのまま、より小形化したものなんですね！

CRBT105Aを使えば、ロボットや工作機械などより一層の小型化や軽量化を進めることができ、設計の幅が広がりますね！
ご相談はお近くのIKOにお問い合わせください！

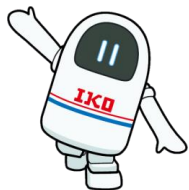


ポイント

- ① 従来より小形化
- ② 高精度・高剛性
- ③ 円滑な回転性能

製品情報

メルマガQuizの答え



設問：「断面」を英語にした場合は、以下のうちどれでしょう？

- A. Incline 斜面
- B. Reverse 背面
- C. Cross-section

メカトロ専用サイトはこちら！

IKO MECHATRONICS SITE

ホームページ：<https://www.ikont.co.jp/>

ムービーライブラリー：<https://www.ikont.co.jp/product/movie/index.html>

採用事例：<https://www.ikont.co.jp/product/industry/index.html>

製品選定サポート：<https://www.ikont.co.jp/product/support/index.html>

ご不明な点はお気軽に**IKO**・取扱販売店にご相談ください。

お問い合わせ先