

CTN481G

CTN481G(符合RoHS指令的产品)

IKO用于定位控制的程序控制器不但具有强大的功能，而且重视操作性。CTN481G在确保可与以往产品CTN480G兼容的基础上新增了其他功能，属于高端机型。

外观尺寸、安装尺寸、连接器规格均与以往产品CTN480G相同，因此可直接与CTN480G进行置换。

可直接使用以往产品CTN480G用电线，作为连接驱动器的线缆。详细内容请向IKO咨询。

- ①最多可输入10000步程序的超强功能型
- ②最大8MHz的高速脉冲输出，同时实现高速、高分解能控制
- ③标配4轴直线插补、2轴圆弧插补功能
- ④可通过线性编码器进行位置补偿控制
- ⑤可通过市售USB存储器保存数据并移动
- ⑥通过内置I/O顺序功能、定时器、计数器及运算功能，无需顺控器即可轻松构成系统
- ⑦标配USB1.1接口，可通过计算机的专用指令进行数据编辑、控制器操作、直接执行
- ⑧支持(株)安川电机、松下(株)、三菱电机(株)的绝对值型编码器，启动设备时无需执行原点复位
- ⑨可通过同步控制功能，同时执行、停止任意的2根轴(可控制龙门机构)
- ⑩可通过多任务功能，同时执行最多5条程序
- ⑪可通过事先输入定位补偿数据，实现定位精度补偿控制
- ⑫通过轴专用输入输出功能，轻松进行与驱动器之间的配线和控制
- ⑬通过RS485连接，最多可连接4台控制器(16轴控制)
- ⑭通过标配RS422接口并使用市售LAN电缆，可利用与触摸屏或顺控器之间的数据通信进行省配线连接
- ⑮通过连接选购装置，可支持采用MECHATROLINK、SSCNET、EtherCAT的省配线系统(计划中)



功能、性能

表1 功能、性能

项目		型号	CTN481G
输出规格	控制轴数		4轴(可同时执行)
	最大指令值		±2147483647脉冲(带符号32位长)
	最大输出频率		8MHz
	加减速时间		0~65.533sec(直线、摆动、S型加减速)
	输出方式		CW/CCW脉冲、方向指令/正反向脉冲、90°相位差脉冲
程序规格	输入方法		MDI、示教、通过USB的计算机输入
	指令输入方式		绝对值指令 或 增量型指令
	程序容量		10000步
	功能		跳跃、调用、重复、四则运算、逻辑运算、速度设定、加减速设定、定时器控制、I/O控制、输入条件分支、各种编辑功能(创建、消除、删除、插入、复制等)
输入输出规格	输入	输入点数	LS输入 16点 专用输入 16点 通用输入 20点(可扩展至80点)
		输入方式	光电耦合器输入(支持无电压接点或开路集电极)
	输出	输出点数	专用输出 28点 通用输出 20点(可扩展至80点)
		输出操作	自动运转中、限位传感器检测、紧急停止、脉冲输出中、原点复位完成、伺服ON、驱动器警报复位、比例控制、偏差计数清除等(可使用通用输出，通过参数分配选择)
		输出方式	开路集电极输出(DC30V 100mA MAX)
	输入输出用电源		I/O用 DC24V 4 A 限位用 DC24V 100mA
与外部设备的通信			USB1.1(连接器: Mini-B型) RS422 (连接器: RJ-45型)
数据保存			USB1.1(连接器: A型)
其他主要功能			USB串行通信(数据读取、写入、直接执行等)、 通过市售USB存储器保存或移动程序、通过线性光栅尺进行位置补偿、无效行程补偿、 软件限位、限位传感器信号逻辑变更、4轴直线插补、2轴圆弧插补、 检查功能(I/O监视、限位传感器监视、停止条件监视)等

表2 普通规格

项目	型号	CTN481G
电源电压		DC24V ±10%
最大消耗电流		4.5A
环境温度		0~50℃ 保存时-10~60℃
环境湿度		20~85%RH(不结露)
停电对应措施		闪存
质量(参考)		主体 : 1.2kg
		示教编程操控盒 : 0.5kg
		I/O扩展单元 : 0.4kg

备注 专用示教编程操控盒(另售)的型号为TAE10M5-TB。

●CTN481G外形图

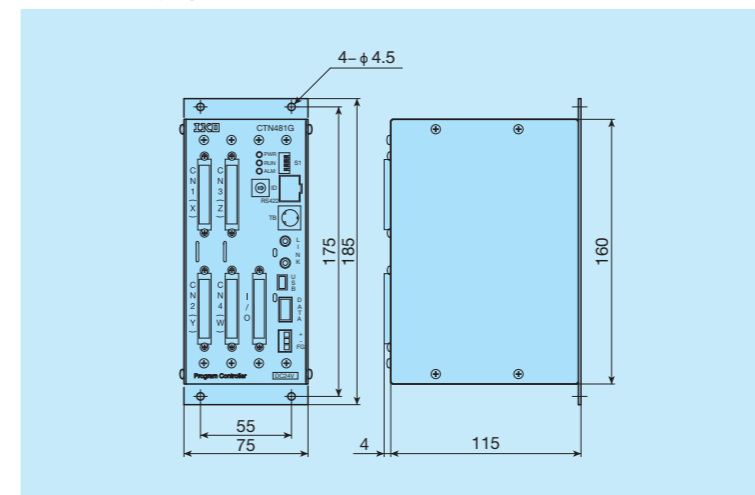


表3 CTN481G附件一览

种类	型号	数量	备注
I/O连接器	10150-3000PE (插头)	1	住友3M(株)
	10350-52Y0-008 (护罩)	1	
电源连接器	XW4B-03B1-H1	1	欧姆龙(株)
链路连接器	4832.1310	2	Schurter AG
	CFS1/4C101J (终端电阻)	1	KOA(株)
DIN导轨安装部件	DRT-1	1	(株)TAKACHI电机工业
	BIND M3×4 (安装螺丝)	4	—

表4 选配件

种类	型号	备注
示教编程操控盒	TAE10M5-TB	
I/O扩展单元	TAE10M6-KB	输入扩展至40点、输出扩展至40点 (最多扩展至2台)
MECHATROLINK通信单元		计划中
SSCNET通信单元		
EtherCAT通信单元		