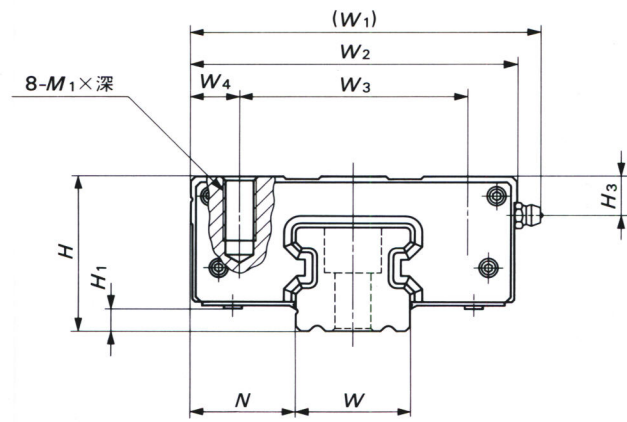
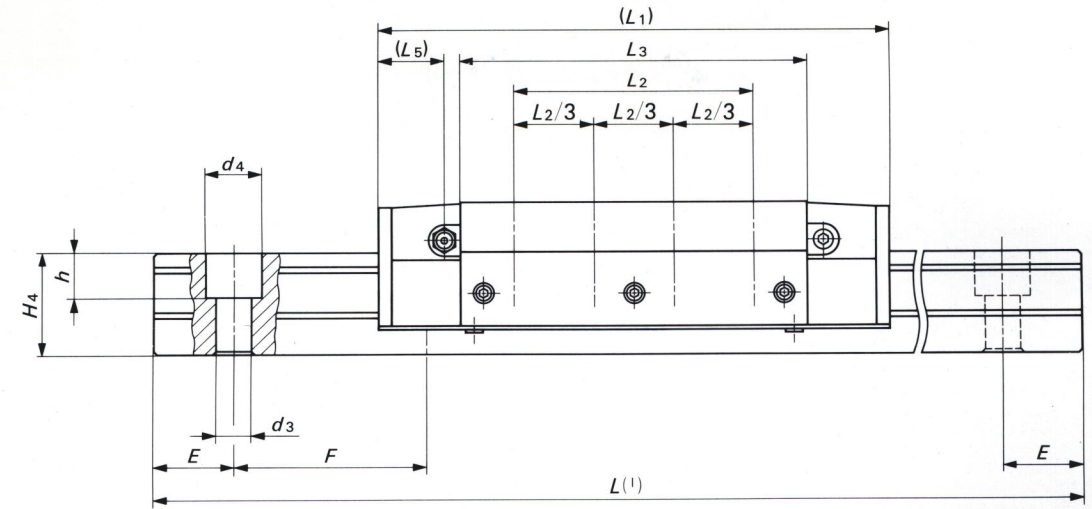


# リニアローウェイX LRWX



呼び番号	質量 (参考)		アセンブリ寸法 mm							スライドユニット寸法 mm						
	スライドユニット kg	トラックレール kg/m	H	H <sub>1</sub>	N	W <sub>1</sub>	W <sub>2</sub>	W <sub>3</sub>	W <sub>4</sub>	L <sub>1</sub>	L <sub>2</sub>	L <sub>3</sub>	L <sub>5</sub>	M <sub>1</sub> ×深さ	H <sub>3</sub>	
LRWX 35	2.66	6.66	48	7	32.5	110	100	70	15	160	75	108.4	20.8	M10×20	12	
LRWX 45	5.34	10.3	60	8	37.5	135	120	82	19	212	105	144	26	M12×24	14.5	
LRWX 55	9.52	15.3	70	9	42.5	155	140	95	22.5	274	135	189	34.5	M12×24	17	
LRWX 75	20.3	25.1	90	10	52.5	195	180	123	28.5	346	180	240	45	M16×32	20	



呼び番号	トラックレール寸法 mm								トラックレール取付け用ボルト mm ねじの呼び×ℓ	基本動定格荷重 C kgf	基本静定格荷重 C <sub>0</sub> kgf	静定格モーメント <sup>(2)</sup>		呼び番号
	W	H <sub>4</sub>	d <sub>3</sub>	d <sub>4</sub>	h	E	F	T <sub>0</sub> kgf·m				T <sub>x</sub> , T <sub>y</sub> kgf·m		
LRWX 35	A-M6F	35	32	11	17.5	14	30	60	M10×35	4 860	9 250	218	168	LRWX 35
													1 000	
LRWX 45	A-PT1/8	45	39	14	20	16	40	80	M12×40	9 090	16 900	508	409	LRWX 45
													2 420	
LRWX 55	A-PT1/8	55	47	18	26	21	50	100	M16×50	18 200	33 500	1 240	1 080	LRWX 55
													6 180	
LRWX 75	A-PT1/8	75	57	26	39	30	60	120	M24×60	29 000	52 500	2 550	2 120	LRWX 75
													12 300	

注<sup>(1)</sup> トラックレールの長さLは、21ページ表14に記載しています。

注<sup>(2)</sup> 静定格モーメントT<sub>0</sub>、T<sub>x</sub>、T<sub>y</sub>は下図の方向の静的なモーメントです。

T<sub>x</sub>、T<sub>y</sub>の上段の値はスライドユニット1個の値で、下段の値はスライドユニット2個密着の値です。

