

予圧調整リニアローラウェイ リニアローラウェイH

LRW/LRWH

IKO予圧調整リニアローラウェイとIKOリニアローラウェイHは、円筒ころを交互に直交して2条列に配置した、スライドユニットがトラックレール上を無限直線運動する直動案内機器です。

予圧調整リニアローラウェイ

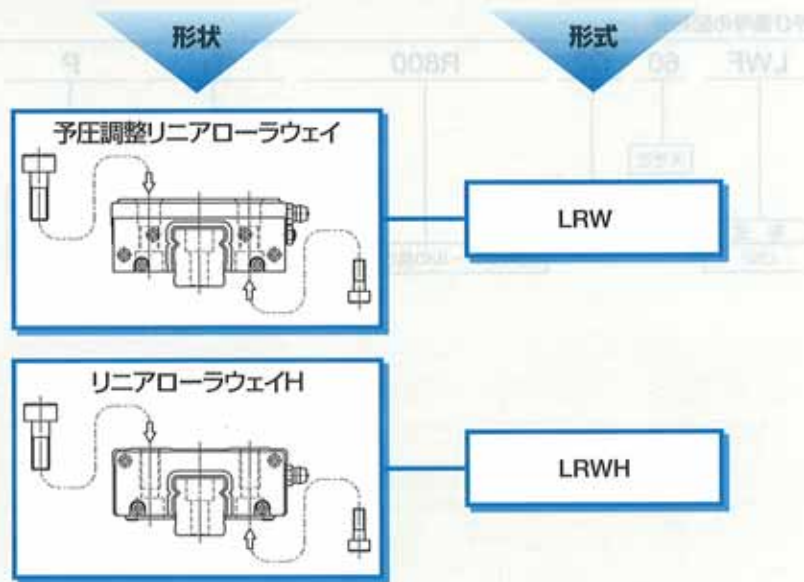
予圧調整ねじが付いているので、必要に応じて予圧の再調整が行え、上下方向からの取付けが可能です。

側板が鋼製なので使用環境の厳しい条件に比較的耐えることができます。

リニアローラウェイH

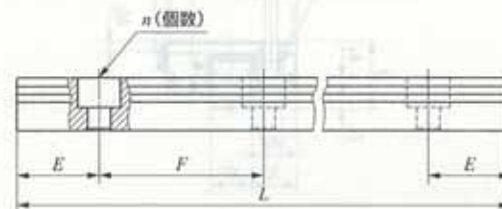
ケーシングが一体構造で円筒ころの有効接触長さが長く、有効ころ本数も増加させたタイプで、上下方向からの取付けが可能です。

予圧調整リニアローラウェイ・リニアローラウェイHの体系



● トラックレールの長さ

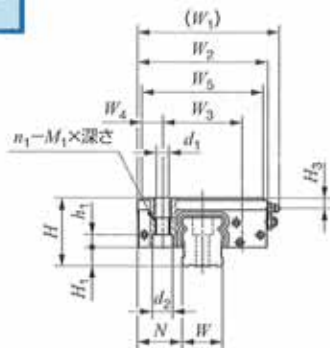
表1 トラックレールの標準長さとは最大長さ



単位 mm

項目	呼び番号	LRW 20	LRW 30	LRW 40	LRW 50	LRW 60
標準長さ $L(n)$		480(8)	480(8)	800(10)	800(8)	840(7)
		660(11)	660(11)	1 040(13)	1 000(10)	1 200(10)
		840(14)	840(14)	1 200(15)	1 200(12)	1 560(13)
		1 020(17)	1 020(17)	1 520(19)	1 500(15)	1 920(16)
		1 200(20)	1 200(20)	1 920(24)	2 000(20)	3 000(25)
		1 500(25)	1 500(25)		3 000(30)	
取付穴ピッチ F		60	60	80	100	120
E		30	30	40	50	60
最大長さ		3 000	3 000	2 960	3 000	3 000
項目	呼び番号	LRWH 25	LRWH 35	LRWH 45	LRWH 55	LRWH 65
標準長さ $L(n)$		480(8)	480(8)	800(10)	800(8)	840(7)
		660(11)	660(11)	1 040(13)	1 000(10)	1 200(10)
		840(14)	840(14)	1 200(15)	1 200(12)	1 560(13)
		1 020(17)	1 020(17)	1 520(19)	1 500(15)	1 920(16)
		1 200(20)	1 200(20)	1 920(24)	2 000(20)	3 000(25)
		1 500(25)	1 500(25)		3 000(30)	
取付穴ピッチ F		60	60	80	100	120
E		30	30	40	50	60
最大長さ		3 000	3 000	2 960	3 000	3 000

予圧調整リニアローラウェイ
LRW



呼び番号	質量(参考)		アッセンブリ寸法 mm			スライドユニット寸法 mm													
	スライドユニット kg	トラックレール kg/m	H	H ₁	N	W ₁	W ₂	W ₃	W ₄	W ₅	L ₁	L ₂	L ₆	L ₃	L ₅	d ₁	d ₂	h ₁	n ₁ -M ₁ ×深さ
LRW 20	1.05	3.39	35	6	25	80	70	40	15	64	105	24	-	70	47.5	6.8	11	8	4-M 8×10
LRW 30	1.92	6.95	48	13	32	102	92	56	18	86	122	30	-	75	55	8.6	14	9	4-M10×12
LRW 40	4.55	10.9	60	13	42	137	122	76	23	112	158	48	-	100	79	10.5	17	14	4-M12×13
LRW 50	9.18	16.4	70	15	52	167	152	96	28	142	212	72	-	145	106	12.5	19	17	4-M14×15
LRW 60	16.5	22.1	85	17	62	195	180	110	35	170	256	100	50	170	114	12.5	19	19	6-M14×18

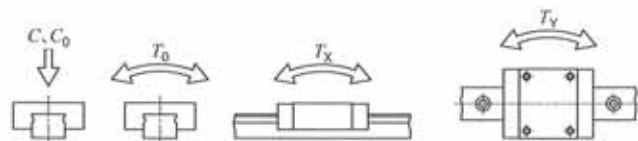
注 (1) トラックレールの長さLは、423ページ表1に記載しています。

(2) 基本動定格荷重 (C)、基本静定格荷重 (C₀)、静定格モーメント (T₀、T_X、T_Y) は、下図の方向の値です。

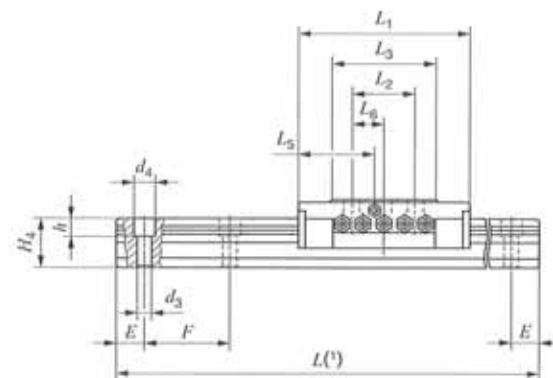
T_X、T_Y の上段の値は、スライドユニット 1 個の値、下段はスライドユニット 2 個を密着したときの値です。

備考1. トラックレール取付け用添付ボルトは、JIS B 1176 相当の六角穴付きボルトです。

2. LRW 20、LRW 30 には A-M6F、LRW 40、LRW 50、LRW 60 には A-PT1/8 のグリースニップルが付いています。



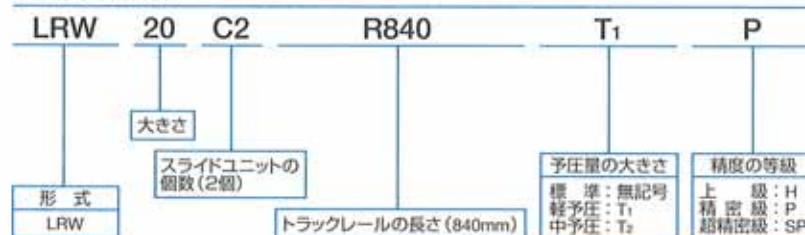
IKO 予圧調整リニアローラウェイ

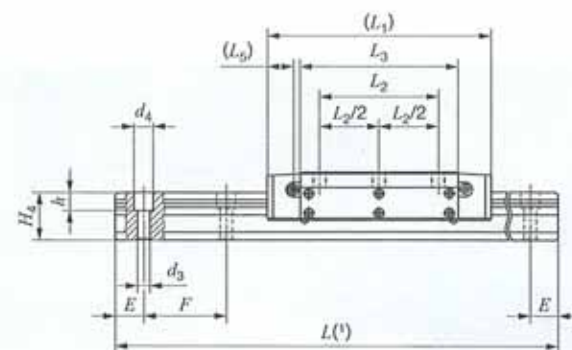
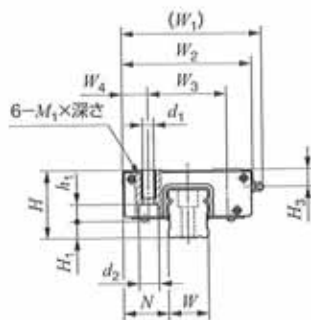


H ₃	トラックレール寸法 mm							トラックレール取付け用添付ボルト mm ねじの呼び×ℓ	基本動定格荷重 ⁽²⁾ C N	基本静定格荷重 ⁽²⁾ C ₀ N	静定格モーメント ⁽²⁾		
	W	H ₄	d ₃	d ₄	h	E	F				T ₀ N·m	T _X N·m	T _Y N·m
6	20	23	7	11	9	30	60	M 6×22	16 600	21 700	243	289 1 710	270 1 600
7	28	34	9	14	12	30	60	M 8×35	31 700	40 500	620	646 3 790	597 3 500
12	38	40	14	20	16	40	80	M12×40	62 600	79 500	1 630	1 690 9 610	1 560 8 850
13	48	47	16	23	19	50	100	M14×50	116 000	151 000	3 890	4 480 23 900	4 190 22 100
20	56	54	18	26	21	60	120	M16×55	171 000	218 000	6 580	7 760 41 700	7 260 38 600

1N≒0.102kgf

呼び番号の記列例



リニアローラウェイH
LRWH

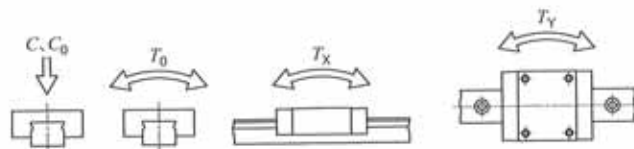
呼び番号	質量(参考)		アセンブリ寸法 mm		スライドユニット寸法 mm												
	スライドユニット kg	トラックレール kg/m	H	H ₁	N	W ₁	W ₂	W ₃	W ₄	L ₁	L ₂	L ₃	L ₅	d ₁	d ₂	h ₁	M ₁ ×深さ
LRWH 25	0.95	3.39	35	6	25	80	70	40	15	124	60	85.5	14	6.8	11	9	M 8×16
LRWH 35	2.03	6.95	48	12	32	102	92	56	18	162	86	114	19	8.6	14	12	M10×20
LRWH 45	4.92	10.9	60	11	42	137	122	76	23	214	120	152	23	10.5	17	17	M12×24
LRWH 55	8.83	16.4	70	15	52	167	152	96	28	264	150	190	29	12.5	21	27	M14×28
LRWH 65	16.3	22.1	85	17	62	195	180	110	35	316	180	228	36	15.7	24	32	M18×36

注 (1) トラックレールの長さLは、423ページ表1に記載しています。

(2) 基本動定格荷重 (C)、基本静定格荷重 (C₀)、静定格モーメント (T₀、T_X、T_Y) は、下図の方向の値です。
T_X、T_Y の上段の値は、スライドユニット1個の値、下段はスライドユニット2個を密着したときの値です。

備考1. トラックレール取付け用添付ボルトは、JIS B 1176 相当の六角穴付きボルトです。

2. LRWH 25、LRWH 35 には A-M6F、LRWH 45、LRWH 55、LRWH 65 には A-PT1/8 のグリースニップルが付いています。



H ₃	トラックレール寸法 mm							トラックレール取付け用添付ボルト mm ねじの呼び×ℓ	基本動定格荷重 ⁽²⁾ C N	基本静定格荷重 ⁽²⁾ C ₀ N	静定格モーメント ⁽²⁾		
	W	H ₄	d ₃	d ₄	h	E	F				T ₀ N·m	T _X N·m	T _Y N·m
11	20	23	7	11	9	30	60	M 6×22	21 700	30 400	340	492 2 640	466 2 700
12	28	34	9	14	12	30	60	M 8×35	44 400	62 400	955	1 350 7 060	1 280 7 220
17	38	40	14	20	16	40	80	M12×40	87 200	122 000	2 490	3 500 18 100	3 320 18 500
18	48	47	16	23	19	50	100	M14×50	142 000	194 000	5 010	6 990 35 700	6 620 36 500
20	56	54	18	26	21	60	120	M16×55	206 000	277 000	8 360	12 000 60 900	11 300 62 200

1N≒0.102kgf

呼び番号の配列例

