

新製品

マイクロ精密位置決めテーブル

T M 高性能 新ACサーボモータ仕様



支社

東 部 支 社 : 〒108-8586 東京都港区高輪2-19-13	Tel. 03-3448-5931 Fax. 03-3449-4589
中 部 支 社 : 〒454-0004 名古屋市中川区西日置2-3-5	Tel. 052-331-7261 Fax. 052-332-3783
西 部 支 社 : 〒550-0013 大阪市西区新町3-11-3	Tel. 06-6532-6341 Fax. 06-6543-1797
東 北 支 社 : 〒982-0031 仙台市太白区泉崎2-22-22	Tel. 022-307-1415 Fax. 022-743-5341
北 関 東 支 社 : 〒360-0018 熊谷市中央1-1-143	Tel. 048-528-5851 Fax. 048-525-8911
南 関 東 支 社 : 〒243-0014 厚木市旭町1-8-6	Tel. 046-228-6011 Fax. 046-228-6068
浜 松 支 社 : 〒435-0028 浜松市南区飯田町335	Tel. 053-462-7111 Fax. 053-461-3041
豊 田 支 社 : 〒472-0005 知立市新池3-62	Tel. 0566-82-6201 Fax. 0566-82-8181
広 島 支 社 : 〒733-0003 広島市西区三篠町2-4-22	Tel. 082-237-6101 Fax. 082-237-6102
九 州 支 社 : 〒812-0016 福岡市博多区博多駅南4-19-1	Tel. 092-471-7971 Fax. 092-472-0079

海外部門

東 京 : 〒108-8586 東京都港区高輪2-19-13 Tel. 03-3448-5850 Fax. 03-3447-7637

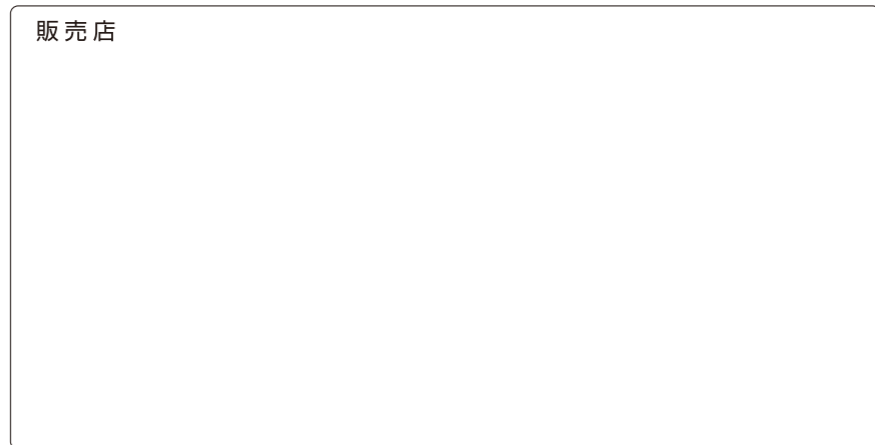
営業所

長岡営業所 : Tel. 0258-33-0823 Fax. 0258-35-5036	金沢営業所 : Tel. 076-240-1115 Fax. 076-240-0059
宇都宮営業所 : Tel. 028-651-6633 Fax. 028-651-6744	滋賀営業所 : Tel. 077-567-1655 Fax. 077-567-1701
日立営業所 : Tel. 029-275-1356 Fax. 029-275-1422	明石営業所 : Tel. 078-927-3720 Fax. 078-927-3850
西東京営業所 : Tel. 042-584-6051 Fax. 042-584-6052	熊本営業所 : Tel. 096-387-7511 Fax. 096-387-7550
松本営業所 : Tel. 0263-27-1422 Fax. 0263-27-0797	四国出張所 : Tel. 082-237-6101 Fax. 082-237-6102

海外事務所

IKO THOMPSON (SHANGHAI) LTD. (中国)		IKO INTERNATIONAL, INC. (米国)	
上海	Tel. 86-21-3250-5525 Fax. 86-21-3250-5526	ニュージャージー	Tel. 1-(973)402-0254 Fax. 1-(973)402-0441
北京	Tel. 86-10-6515-7681 Fax. 86-10-6515-7689	イリノイ	Tel. 1-(630)766-6464 Fax. 1-(630)766-6869
広州	Tel. 86-20-8384-0797 Fax. 86-20-8381-2863	ミネソタ	Tel. 1-(952)892-8415 Fax. 1-(952)892-1722
武漢	Tel. 86-27-8556-1610 Fax. 86-27-8556-1630	カリフォルニア	Tel. 1-(562)941-1019 Fax. 1-(562)941-4027
深圳	Tel. 86-(755)2265-0553 Fax. 86-(755)2298-0665	カリフォルニア (サタリ/リコル)	Tel. 1-(408)492-0240 Fax. 1-(408)492-0245
寧波	Tel. 86-(574)8718-9535 Fax. 86-(574)8718-9533	ジョージア	Tel. 1-(770)418-1904 Fax. 1-(770)418-9403
青島	Tel. 86-(532)8670-2246 Fax. 86-(532)8670-2242	テキサス	Tel. 1-(972)929-1515 Fax. 1-(972)9155-0060
瀋陽	Tel. 86-(24)2334-2662 Fax. 86-(24)2334-2442		
IKO THOMPSON KOREA CO., LTD. (韓国)		IKO THOMPSON BEARINGS CANADA, INC. (カナダ)	
ソウル	Tel. 82-2-6337-5851 Fax. 82-2-6337-5852	トロント	Tel. 1-(905)361-2872 Fax. 1-(905)361-6401
IKO THOMPSON AISA CO., LTD. (タイ)		IKO THOMPSON BRAZIL SERVICE CO., LTD. (ブラジル)	
バンコク	Tel. 66-(2)637-5115 Fax. 66-(2)637-5116	サンパウロ	Tel. 55-(11) 2186-0221 Fax. 55-(11)2186-0299
		NIPPON THOMPSON EUROPE B.V. (欧州)	
		オランダ	Tel. 31-(10)462 68 68 Fax. 31-(10)462 60 99
		ドイツ	
		デュッセルドルフ	Tel. 49-(211)41 40 61 Fax. 49-(211)42 76 93
		レーゲンスブルグ	Tel. 49-(941)20 60 70 Fax. 49-(941)20 60 719
		ノインキルヘン	Tel. 49-(6821)99 98 60 Fax. 49-(6821)99 98 626
		イギリス	Tel. 44-(1908)566144 Fax. 44-(1908)565458
		スペイン	Tel. 34-(949)26 33 90 Fax. 34-(949)26 31 13
		フランス	Tel. 33-(1)48 16 57 39 Fax. 33-(1)48 16 57 46

販売店



<http://www.ikont.co.jp/>

●製品の仕様・仕様などは、改良のため予告なしに変更することがあります。●本製品を輸出する際は、仕向国及び用途・需要者を確認いただき、客観要件に該当する場合は、輸出許可申請等必要な手続きをお取りください。
●本カタログは正確を期して制作しておりますが、誤字・脱字等に起因する損害には責任を負いかねます。●無断転載、転用を禁止します。

日本トムソン株式会社

超小型でも絶大な信頼性と高精度を誇る マイクロ精密位置決めテーブルTMに 高性能 新ACサーボモータ仕様が登場!

新ACサーボモータ仕様の特長

NEW!!

■ 安心の制御性

高分解能のACサーボモータと専用ドライバの採用によって、高い制御性による安定時間の短縮を実現し、生産性の更なる向上に貢献します。

■ オートチューニング機能

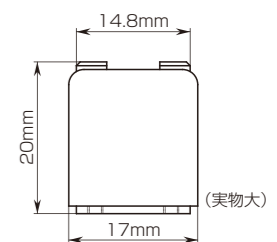
専用ドライバのオートチューニング機能を使用することにより、熟練者でなくとも簡単に高精度なゲイン調整をすることができます。

新ACサーボモータ

TMの優れた性能

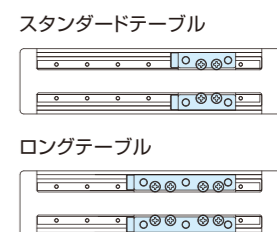
■ 研削ボールねじ駆動で断面高さ20mm、幅17mmの極小位置決めテーブル

テーブル案内部にレール幅2mmのマイクロニアウェイL、送り機構にねじ径2mmのミニチュアボールねじを組み込み、研削ボールねじ駆動では他に類例のない極小サイズの位置決めテーブルです。



■ 用途に合わせたテーブル仕様を選択可能

スライドテーブルの形状は、スタンダードテーブルとロングテーブルの2タイプ。ロングテーブルはスライドユニットを2個搭載したマイクロニアウェイLを2セット並列に組み込んでいるので、モーメントや複合荷重に強い構造です。モータは、標準タイプ、高トルクタイプの2種類から用途に合わせて選択できます。



■ テーブル最高速度150mm/sを発揮

ハイリードボールねじと高トルクタイプのモータを組み合わせることによって、精度を落とすことなく、高速移動が可能です。



■ オプションで超小型センサも内蔵可能

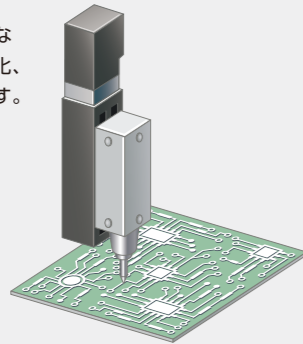
外形寸法はそのまま、原点・原点前・CWリミット・CCWリミットのセンサ内蔵を指定することができます。

このような分野に。

TMは、極小サイズながら高精度な位置決めを実現していますので、超小型装置の位置決め機構の高精度化に最適です。また、鋼製部品にはステンレス鋼を使用しており、油分を嫌い防せい油の使用を控えたい箇所や水分の飛散する環境での使用も可能です。

半導体製造関連装置

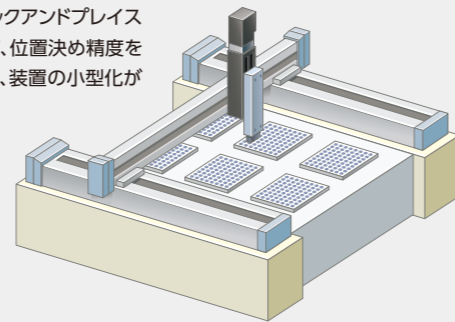
TMはコンパクトさと高精度な位置決めによって装置の小型化、正確な液剤の塗布に貢献します。



使用装置	吐出装置
使用箇所	塗布量調整部

一般機械

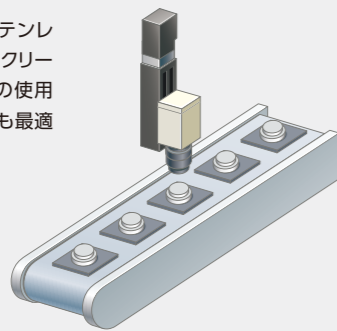
一般的なピックアンドプレイスもTMを使えば、位置決め精度を落とすことなく、装置の小型化が可能です。



使用装置	ワーク移動装置
使用箇所	Z軸部

検査装置

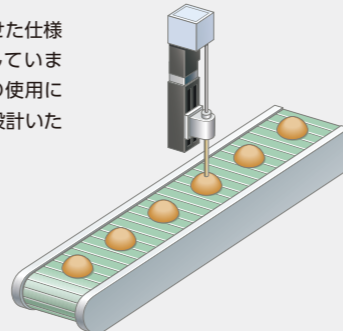
TMの鋼製部品にはステンレス鋼を使用しているため、クリーンルームなど、防せい油の使用を控えたい環境においても最適です。



使用装置	部品検査装置
使用箇所	カメラのフォーカス調整部

食品機械

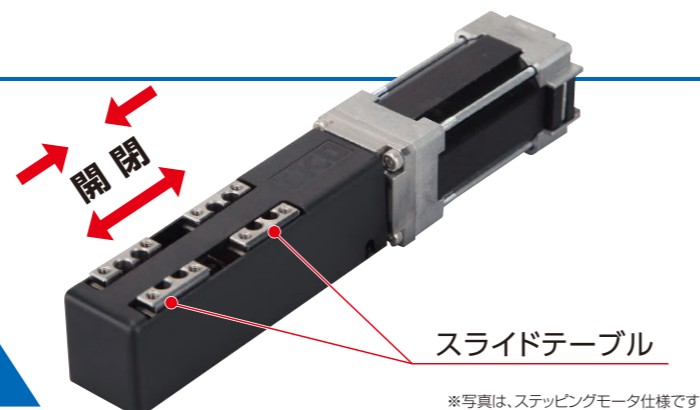
お客様の用途に合わせた仕様変更も **IKO** は得意としています。例えば食品機械への使用にも、最適な仕様にTMを設計いたします。



使用装置	充填装置
使用箇所	注入力調整部 Z軸部

用途に合わせてお応えします。

開閉テーブル仕様やすべりねじ仕様、ステンレスカバー仕様など、お客様の用途に合わせたテーブルも製作しますので、ご要望の際は **IKO** にお問い合わせください。



スライドテーブル

※写真は、ステッピングモータ仕様です。

呼び番号

TM新ACサーボモータ仕様の呼び番号配列例を示します。

配列例 **TM 15 G - 50 A / Y061 05 1**

形式	マイクロ精密位置決めテーブルTM
大きさ	15 テーブル幅寸法 15mm
スライドテーブルの形状	無記号 スタンダードテーブル G ロングテーブル
有効ストローク長さ	表1に示す有効ストローク長さから選択します。
モータ付き	A モータ付き
モータの種類	Y061 ACサーボモータ(標準タイプ) Y062 ACサーボモータ(高トルクタイプ)
ボールねじのリード	05 リード0.5mm 10 リード1.0mm 15 リード1.5mm
センサ仕様	0 センサなし 1 センサあり(反モータ側から見て右側に配置) 2 センサあり(反モータ側から見て左側に配置)

表1 スライドテーブルの形状と有効ストローク長さ

スライドテーブルの形状	有効ストローク長さ mm
スタンダードテーブル	20, 40, 60
ロングテーブル	10, 30, 50

ボールねじのリード0.5mmを指定した場合、Y062:ACサーボモータ(高トルクタイプ)は指定できません。

センサなしを指定した場合、センサの後付けはできません。
センサなしを指定した場合、モータ配線は反モータ側から見て右側に配置となります。
センサありを指定した場合、モータ配線はセンサ配線方向と同じ方向になります。

備考 従来モータ仕様の呼び番号等は、メカトロ総合カタログCAT-1567でご確認下さい。

諸特性

形式	ボールねじのリード	精度	
		繰返し位置決め精度	位置決め精度
TM15	0.5	±0.001	0.015
	1	±0.002	
	1.5		

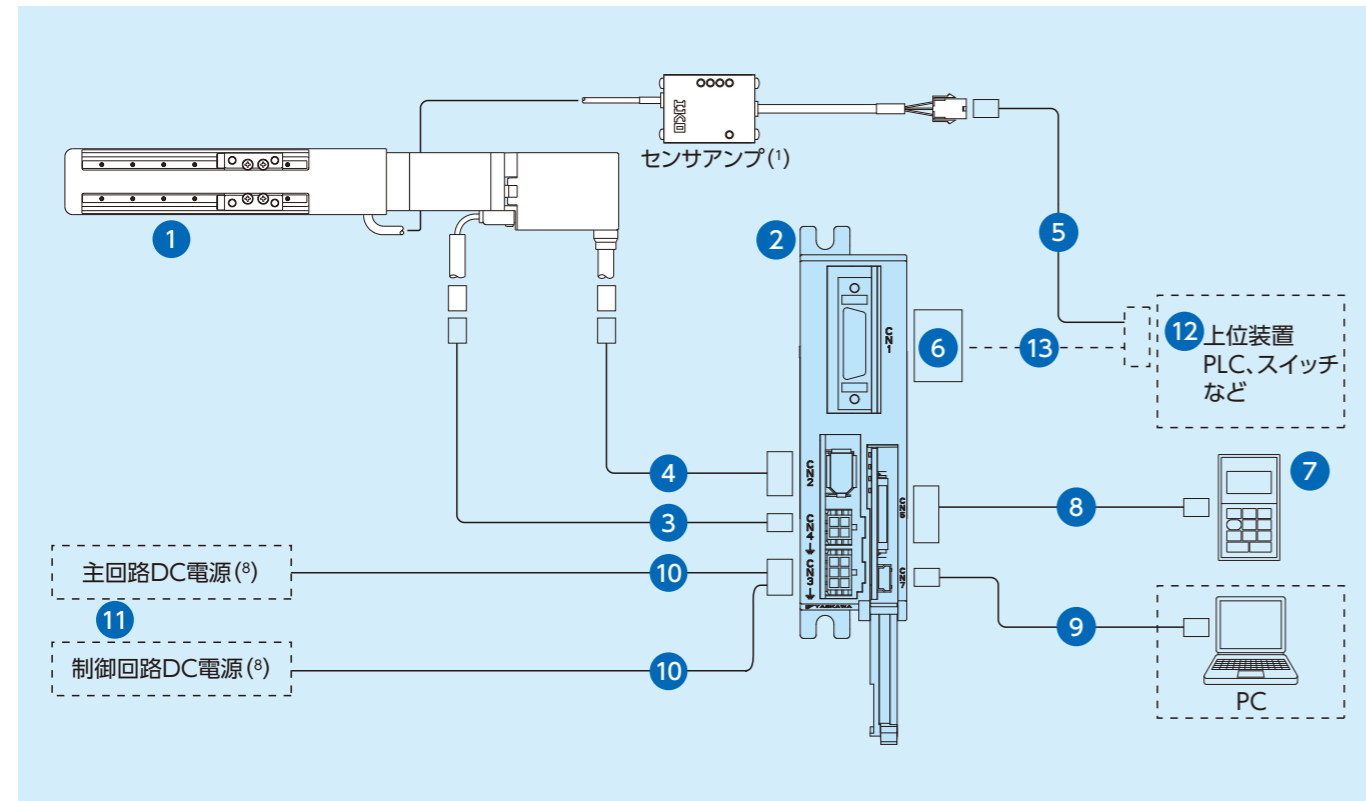
モータの種類	モータ回転数 min ⁻¹	最高速度 mm/s		
		リード 0.5mm	リード 1mm	リード 1.5mm
ACサーボモータ	6 000	50	100	150

形式と大きさ	ボールねじのリード mm	最大搭載質量 kg	
		水平	垂直
TM15	0.5 / 1 / 1.5	0.7	0.5
TM15G	0.5 / 1 / 1.5	1.5	0.5

形式と大きさ	テーブルイナーシャ J_t ×10 ⁻⁸ kg·m ²			カップリングイナーシャ J_c ×10 ⁻⁸ kg·m ²	起動トルク T_s N·m
	リード 0.5mm	リード 1mm	リード 1.5mm		
TM15 -20	0.00013	0.00016	0.00022	0.0028	0.005
TM15 -40	0.00016	0.00019	0.00024		
TM15 -60	0.00018	0.00021	0.00026		
TM15G-10	0.00014	0.00019	0.00028		
TM15G-30	0.00016	0.00021	0.00030		
TM15G-50	0.00018	0.00023	0.00032		

システム構成

マイクロ位置決めテーブルTMには専用のドライバが用意されておりますので、システム構成を下表に示します。
ドライバの仕様については、8ページのドライバ仕様の項を参照してください。ご注文の際は、下表に示す形式にて別途ご指定ください。



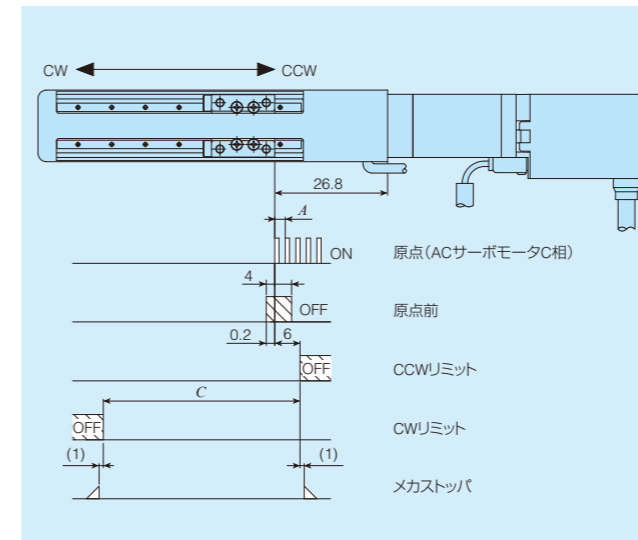
No.	名称	呼び番号	
1	テーブル本体(モータ記号)	Y061 ACサーボモータ (標準タイプ)	Y062 ACサーボモータ (高トルクタイプ)
2	ドライバ ⁽²⁾	SGDV-1R7EP1A	
3	モータコード(3m) ⁽²⁾ ⁽³⁾	JZSP-CF1M20-03-E	
4	エンコーダコード(3m) ⁽²⁾ ⁽³⁾	JZSP-CMP10-03-E	
5	センサ中継コード(3m) ⁽²⁾ ⁽³⁾ ⁽⁴⁾	TAE10W0-LC03	
6	I/Oコネクタ	TAE20W1-CN ⁽⁵⁾	
7	デジタルオペレータ ⁽²⁾ ⁽⁶⁾	JUSP-OP05A-1-E	
8	デジタルオペレータ中継ケーブル ⁽²⁾ ⁽⁶⁾	JZSP-CF1S00-A3-E	
9	PC接続ケーブル ⁽²⁾ ⁽⁶⁾	JZSP-CVS06-02-E	
10	電源用ケーブル ⁽²⁾ ⁽⁴⁾ ⁽⁷⁾	JZSP-CF1G00-□□-E	
11	電源 ⁽⁸⁾		
12	上位装置	お客様でご用意ください	
13	I/Oコネクタ接続ケーブル		

- (1) センサなしを指定した場合、センサアンプは付属しません。
 (2) ㈱安川電機製です。
 (3) 特殊なコード長さについては、**IKO**にお問い合わせください。
 (4) コードの上位装置側は、ばら出しとなります。
 (5) I/OコネクタTAE20W1-CNは、住友スリーエム(株)製10126-3000PE(コネクタ)と10326-52F0-008(カバー)の組合せです。
 (6) パラメータ設定の際には、デジタルオペレータまたは汎用パソコンが必要となります。
 (7) 呼び番号の□□にて1~3mまで1m単位で長さを指定します。(3mの場合の例: JZSP-CF1G00-03-E)
 (8) 主回路電源はDC24V電源だけでなくDC48Vにも対応できます。制御回路電源はDC24Vです。各種電源は別途お客様でご用意ください。

備考1 モータコード、エンコーダコード、センサ中継コードは耐屈曲性に優れたコードです。
 2 ACサーボモータ用ドライバはパラメータの初期設定が必要です。
 汎用パソコンにてパラメータ設定を行う場合は、㈱安川電機WEBサイトより設定用ソフトウェアをダウンロードしてください。
 (URL: <http://www.e-mechatronics.com/download/tool/servo/sgmwinpls/download.html>)

センサの仕様

センサのタイミングチャート



単位 mm

形式と 大きさ	ボールねじの リード	A	有効ストローク 長さ ⁽¹⁾	C (参考)
TM15-20	0.5	0.5	20	有効ストローク長さ+2
	1	1		
	1.5	1.5		
TM15-40	0.5	0.5	40	有効ストローク長さ+2
	1	1		
	1.5	1.5		
TM15-60	0.5	0.5	60	有効ストローク長さ+2
	1	1		
	1.5	1.5		
TM15G-10	1	1	10	有効ストローク長さ+0.5
	1.5	1.5		
	0.5	0.5		
TM15G-30	1	1	30	有効ストローク長さ+0.5
	1.5	1.5		
	0.5	0.5		
TM15G-50	1	1	50	有効ストローク長さ+0.5
	1.5	1.5		
	0.5	0.5		

注(1) センサ位置は調整できません。有効ストローク長さはリミットセンサ間で確実に確保できるストローク長さを示します。

備考 センサの有無、配線方向は呼び番号で指定します。

センサの仕様

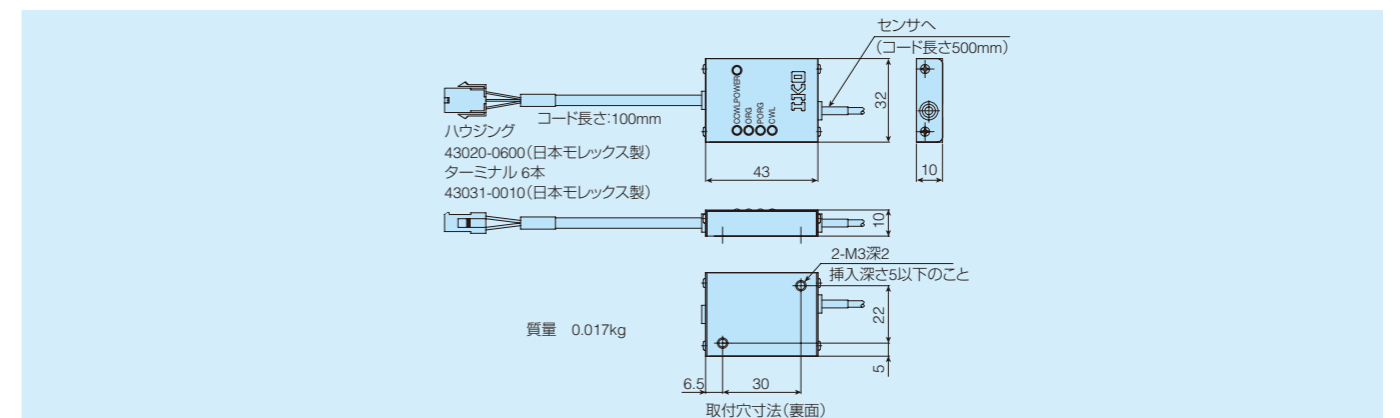
項目	センサ	TM
電源電圧		DC12~24V ±10%
消費電流		65mA以下 ⁽¹⁾
出力 ⁽²⁾		NPN オープンコレクタ
		・最大流入電流: 12mA
		・印加電圧: DC36V以下
		・残留電圧: 流入電流12mAにて1.7V以下 : 流入電流4mAにて1.1V以下
出力動作	原点前	近接時 OFF
	リミット	近接時 OFF
	原点 ⁽³⁾	近接時 ON
	動作表示	原点前
	CW(+) ⁽³⁾ リミット	黄色LED(検出時点灯)
	CCW(-) ⁽³⁾ リミット	赤色LED(検出時点灯)
	原点 ⁽³⁾	赤色LED(検出時点灯)
回路図		

注(1) センサアンプを含めたシステム全体の消費電流です。

(2) 1回路あたりの出力です。

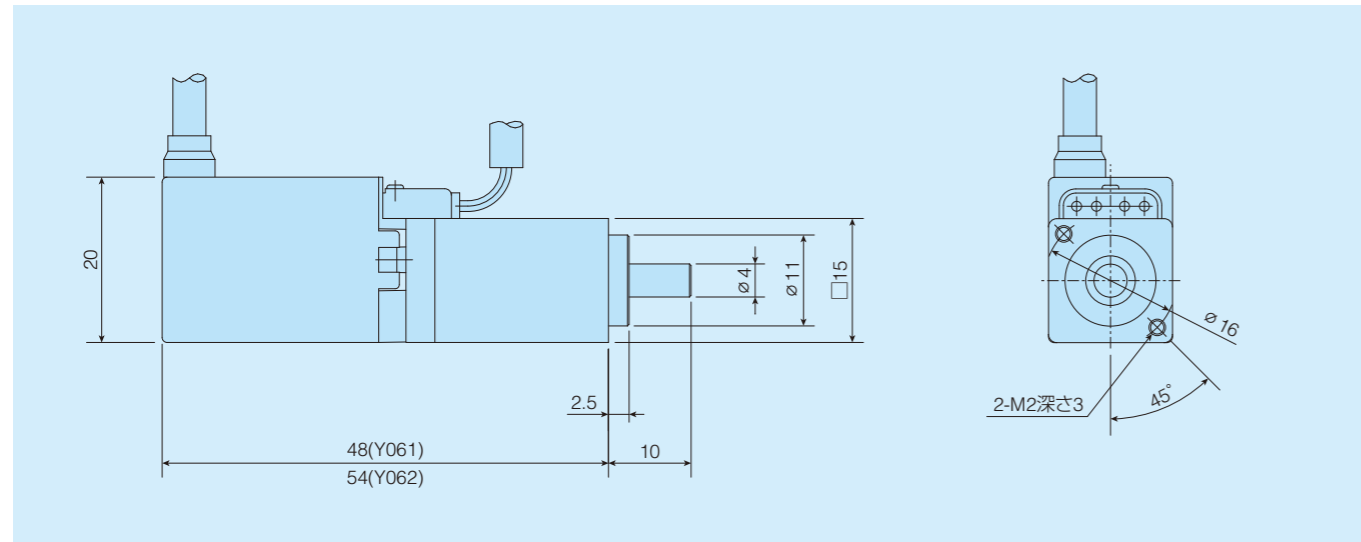
(3) 原点はステッピングモータ用です。

センサアンプの外形寸法



モータの仕様

(株)安川電機製ACサーボモータ(Y061,Y062)



モータの仕様

モータの種類	モータ記号	モータの呼び番号	電圧仕様	定格出力 W	定格トルク N·m	瞬間最大トルク N·m	定格回転数 r/min	モータイナーシャ J_M $\times 10^{-4} \text{kg} \cdot \text{m}^2$	エンコーダ分解能 pulse/rev	質量 kg
標準	Y061	SGMMV-B3E2A21	DC24V DC48V	3.3	0.0105	0.0263	3 000	0.000441	131072 (17bit)	0.055
高トルク	Y062	SGMMV-B5E2A21	DC24V DC48V	5.5	0.0175	0.0438	3 000	0.000796	131072 (17bit)	0.06

備考1 主回路電源はDC24Vだけでなく、DC48Vにも対応できます。
2 モータの回転数が3000r/minを超えるとモータのトルクは低下します。

モータ配線とコネクタの仕様

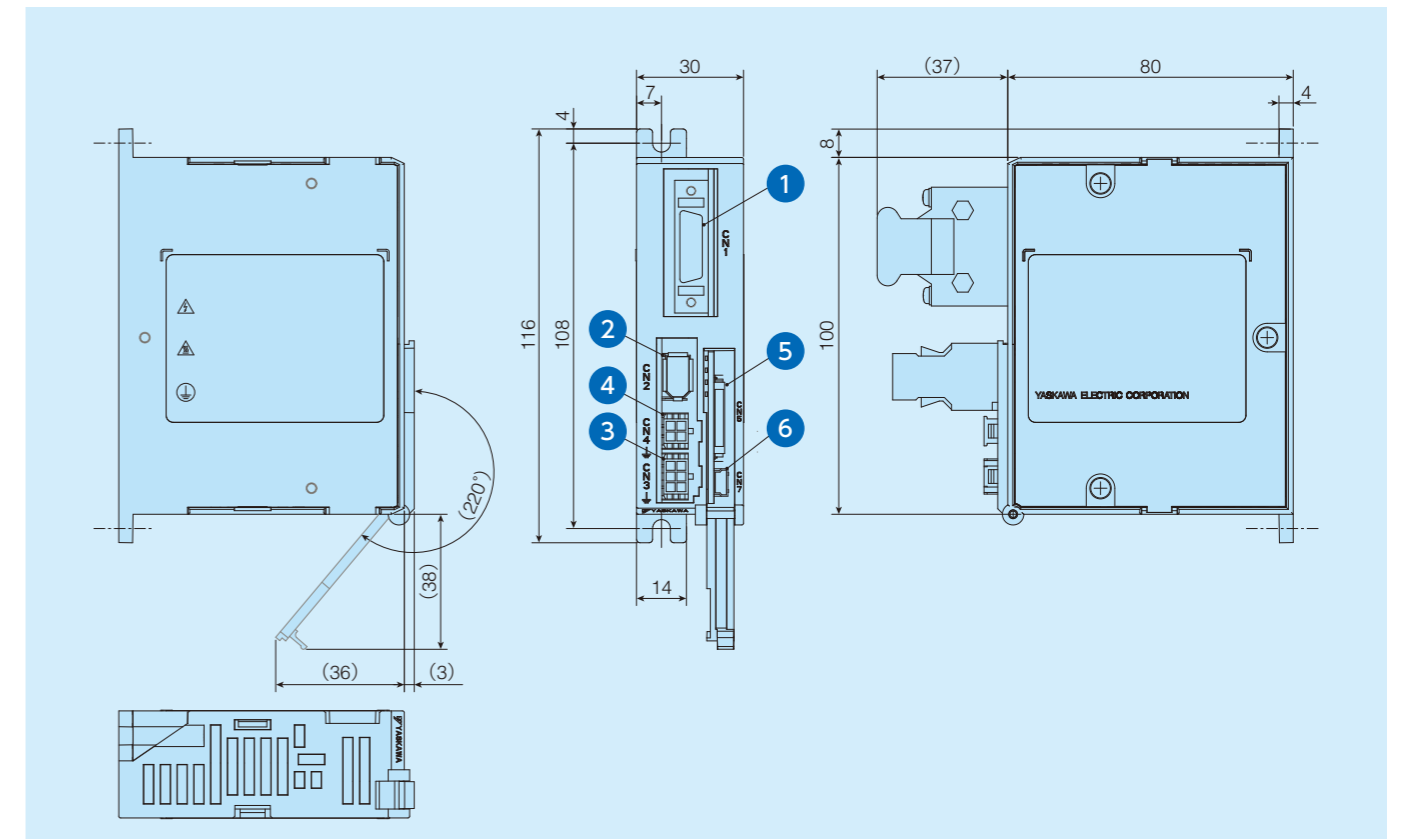
モータ記号 Y061,Y062			モータ側コネクタの呼び番号	相手側コネクタの呼び番号
ピンNo	内容	線色		
1	U相	赤	コネクタ43020-0401 コンタクト43031-0001 日本モレックス合同会社	コネクタ43025-0400 コンタクト43030-0001 日本モレックス合同会社
2	V相	白		
3	W相	青		
4	FG	緑		

エンコーダ配線とコネクタの仕様

モータ記号 Y061,Y062			モータ側コネクタの呼び番号	相手側コネクタの呼び番号
ピンNo	内容	線色		
1	PG 5V	橙	ソケットコネクタハンダタイプ 54280-0609 日本モレックス合同会社	コネクタ圧着タイプ 55100-0670 日本モレックス合同会社
2	PG 0V	草		
3	BAT(+)	赤/桃		
4	BAT(-)	黒/桃		
5	PS	赤/空		
6	/PS	黒/空		
シェル	FG	FG		

ドライバの仕様

ACサーボモータY061,Y062用(株)安川電機製ドライバ(1)



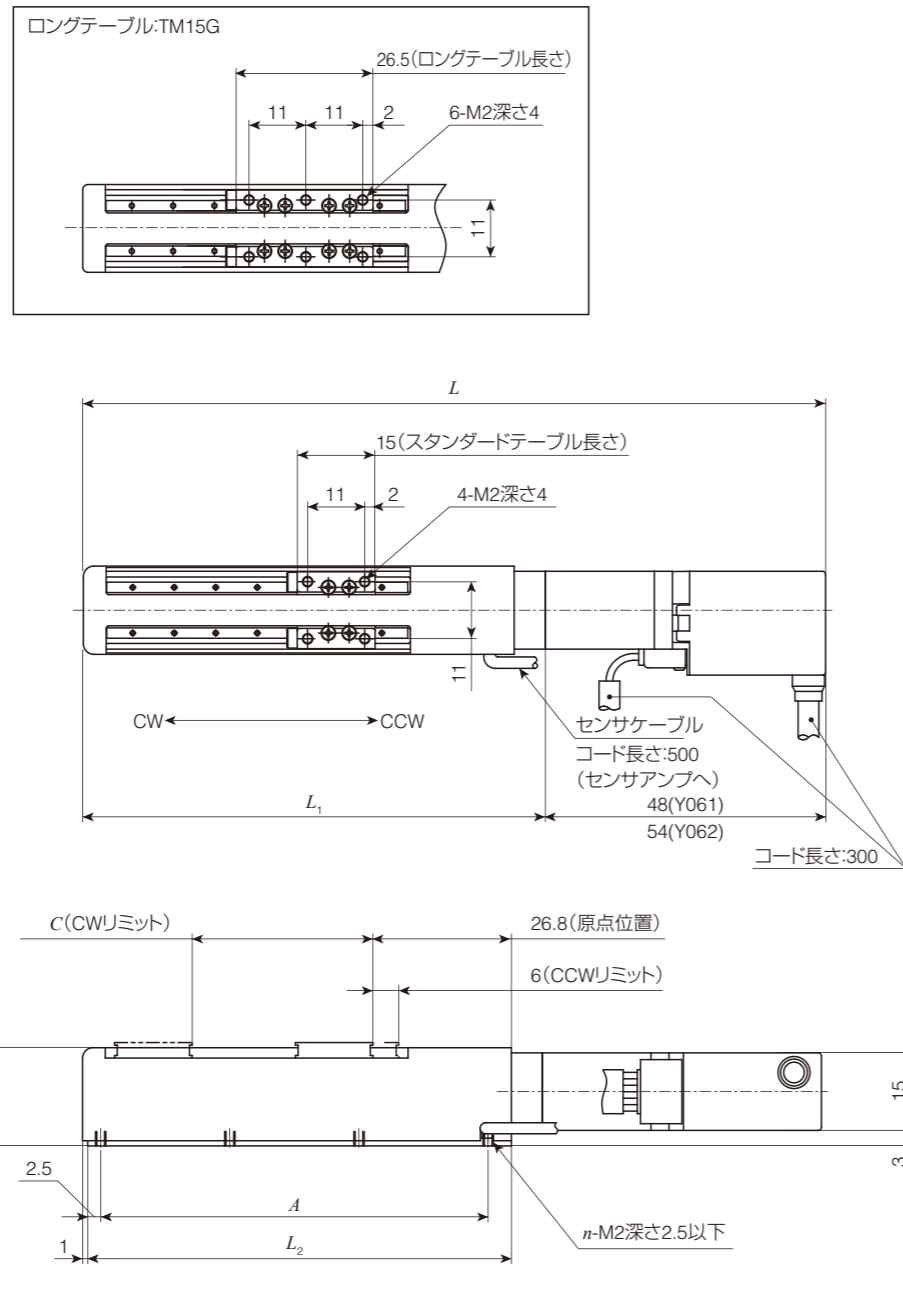
No.	名称	機能
1	CN1 I/Oコネクタ	パルスコードを接続します。
2	CN2 エンコーダコネクタ	エンコーダコードを接続します。
3	CN3 駆動用電源コネクタ	駆動用電源を接続します。
4	CN4 モータコネクタ	モータコードを接続します。
5	CN5 デジタルオペレータ用コネクタ	デジタルオペレータ中継ケーブルを接続します。
6	CN7 PC接続用コネクタ	PC接続ケーブルを接続します。

ドライバの仕様

ドライバの呼び番号	SGDV-1R7EP1A(1)	
適用モータ記号	Y061	Y062
適用モータ定格出力	3.3W	5.5W
フィードバック	シリアルエンコーダ 17bit	
指定パルス入力方式(1)	CW/CCW信号、パルス信号/回転方向信号	
指定パルス入力形態(1)	ラインドライバ、オープンコレクタ	
主回路電源電圧(2)	DC24V±15%、DC48V±15%	
制御回路電源	DC24V±15%	
連続出力電流 Arms	1.7	
最大出力電流 Arms	4.1	
動作温度範囲	0~55℃	
保存温度範囲	-20~85℃	
使用湿度	90%RH以下(凍結、結露のないこと)	
質量 kg	0.3	

(1) 本ドライバはパルス列指令形になります。ネットワーク通信指令形・アナログ電圧指令形が必要な場合は、IICQにお問い合わせください。
(2) 主回路電源はDC24Vだけでなく、DC48Vにも対応できます。

TM寸法表



形式と大きさ	ストローク寸法		テーブル寸法						質量 ⁽¹⁾ (参考) kg
	有効ストローク長さ ⁽²⁾	CWリミット位置 C	全長 L		L ₁	L ₂	ベッド取付穴		
			Y061	Y062			A(個数×ピッチ)	n	
TM15 -20	20	16	117	123	69	62	50(2×25)	6	0.15
TM15 -40	40	36	137	143	89	82	75(3×25)	8	0.16
TM15 -60	60	56	157	163	109	102	96(4×24)	10	0.17
TM15G-10	10	4.5	117	123	69	62	50(2×25)	6	0.16
TM15G-30	30	24.5	137	143	89	82	75(3×25)	8	0.17
TM15G-50	50	44.5	157	163	109	102	96(4×24)	10	0.18

注⁽¹⁾ Y061を指定した場合の値です。Y062を指定した場合は、0.01kg増加します。

注⁽²⁾ センサ位置は調整できません。有効ストローク長さはリミットセンサ間で確実に確保できるストローク長さを示します。

備考 樹脂製のテーブルカバーを使用していますが、ステンレス鋼製のテーブルカバーの製作も可能です。ご要望の際は、IJKOにお問い合わせください。

取付け

■取付面の加工精度

テーブルの精度や性能は架台取付面の精度により影響を受けますので、一般的な使用条件のときの架台取付面の平行度は、8μm以下を目安としてください。但し、必要な運動性能や位置決め精度などの使用条件に応じ考慮する必要があります。なお、架台取付面のごみや有害な突起は除去してください。

■固定ねじの締め付けトルク

精密位置決めテーブルを固定するための一般的な締め付けトルクを次表に示します。急加速や急減速が頻繁に加わる場合やモーメントが負荷する場合には、表の値の1.3倍程度のトルクで締め付けることを推奨します。また、振動や衝撃がなく高い精度が必要なときは、表の値よりも小さなトルクで締め付け、ねじの緩み止めのために接着剤を併用することを推奨します。

ねじの締め付けトルク

ねじの呼び	めねじ部材		
	鋼	アルミニウム合金	
M2×0.4	0.31	鋼の数値の約60%	ねじインサートあり
			鋼の数値の約80%

使用上の注意

- ・精密位置決めテーブルは精密機械ですので、過大な荷重や衝撃を与えますと、精度低下や部品破損などの原因となりますので、取扱いには十分注意してください。
- ・テーブル取付面には、ごみや有害な突起などが無いことを確認してください。
- ・水、油、粉じんなどがつかからない清潔な環境でご使用ください。
- ・精密位置決めテーブルに組み込まれている直動案内機器とボールねじにはグリースが塗布されていますので、内部にごみなどの混入のないように防じんを行ってください。もし、ごみが混入してしまった場合には汚れたグリースを十分除去し、清潔なグリースを再塗布してください。
- ・精密位置決めテーブルの潤滑は、使用条件によって異なりますが、一般的には6ヶ月ごとに、長い距離を常に往復運動する用途などでは3ヶ月ごとに古いグリースを拭き取り、清潔なグリースを再塗布してください。
- ・精密位置決めテーブルは高精度な加工及び組立調整を行っていますので、分解や改造などはしないでください。

◎製品の外观・仕様等は改良のため予告なしに変更することがあります。

