

IKO 캠프로워는 세계 굴지의 다양성과
독창적인 기술을 제공합니다



스터드 양단부 육각구멍붙이 캠프로워

CFKR

스터드 양단부 육각구멍붙이 캠프로워
사이즈 22, 26 **신발매!**

NIPPON THOMPSON CO., LTD. (JAPAN)

Head Office : 19-13 Takanawa 2-chome Minato-ku
Tokyo 108-8586, Japan
전화 : +81 (0)3-3448-5850
팩스 : +81 (0)3-3447-7637
E-mail : ntt@ikonet.co.jp
URL : <http://www.ikont.co.jp/kr>
Plant : Gifu, Kamakura

IKO THOMPSON KOREA CO.,LTD. (KOREA)

2F, 111, Yeouigongwon-ro,
Yeongdeungpo-gu, Seoul, Korea
전화 : +82 (0)2-6337-5851
팩스 : +82 (0)2-6337-5852
E-mail : itk@ikonet.co.jp

IKO-THOMPSON (SHANGHAI) LTD. (CHINA)

Shanghai (Sales Head Office) : 전화, 86-21-3250-5525 팩스, 86-21-3250-5526
Beijing Branch : 전화, 86-10-6515-7681 팩스, 86-10-6515-7681*106
Guangzhou Branch : 전화, 86-20-8384-0797 팩스, 86-20-8381-2863
Wuhan Branch : 전화, 86-27-8556-1610 팩스, 86-27-8556-1630
Shenzhen Office : 전화, 86-(755)-2265-0553 팩스, 86-(755)-2298-0665
Ningbo Office : 전화, 86-(574)8718-9535 팩스, 86-(574)8718-9533
Qingdao Office : 전화, 86-(532)8670-2246 팩스, 86-(532)8670-2242
Shenyang Office : 전화, 86-(24)2334-2662 팩스, 86-(24)2334-2442

IKO THOMPSON ASIA CO., LTD. (THAILAND)

: 전화, 66-(2) 637-5115 팩스, 66-(2)637-5116

IKO INTERNATIONAL, INC. (U.S.A.)

East Coast Operations : 전화, 1-(973) 402-0254 팩스, 1-(973)402-0441
Midwest Operations : 전화, 1-(630) 766-6464 팩스, 1-(630)766-6869
Minnesota Sales Office : 전화, 1-(952) 892-8415 팩스, 1-(952)892-1722
West Coast Operations : 전화, 1-(562) 941-1019 팩스, 1-(562)941-4027
Silicon Valley Sales Office : 전화, 1-(408) 492-0240 팩스, 1-(408)492-0245
Southeast Operations : 전화, 1-(770) 418-1904 팩스, 1-(770)418-9403
Southwest Operations : 전화, 1-(972) 929-1515 팩스, 1-(972)915-0060

IKO THOMPSON BEARINGS CANADA, INC.(CANADA)

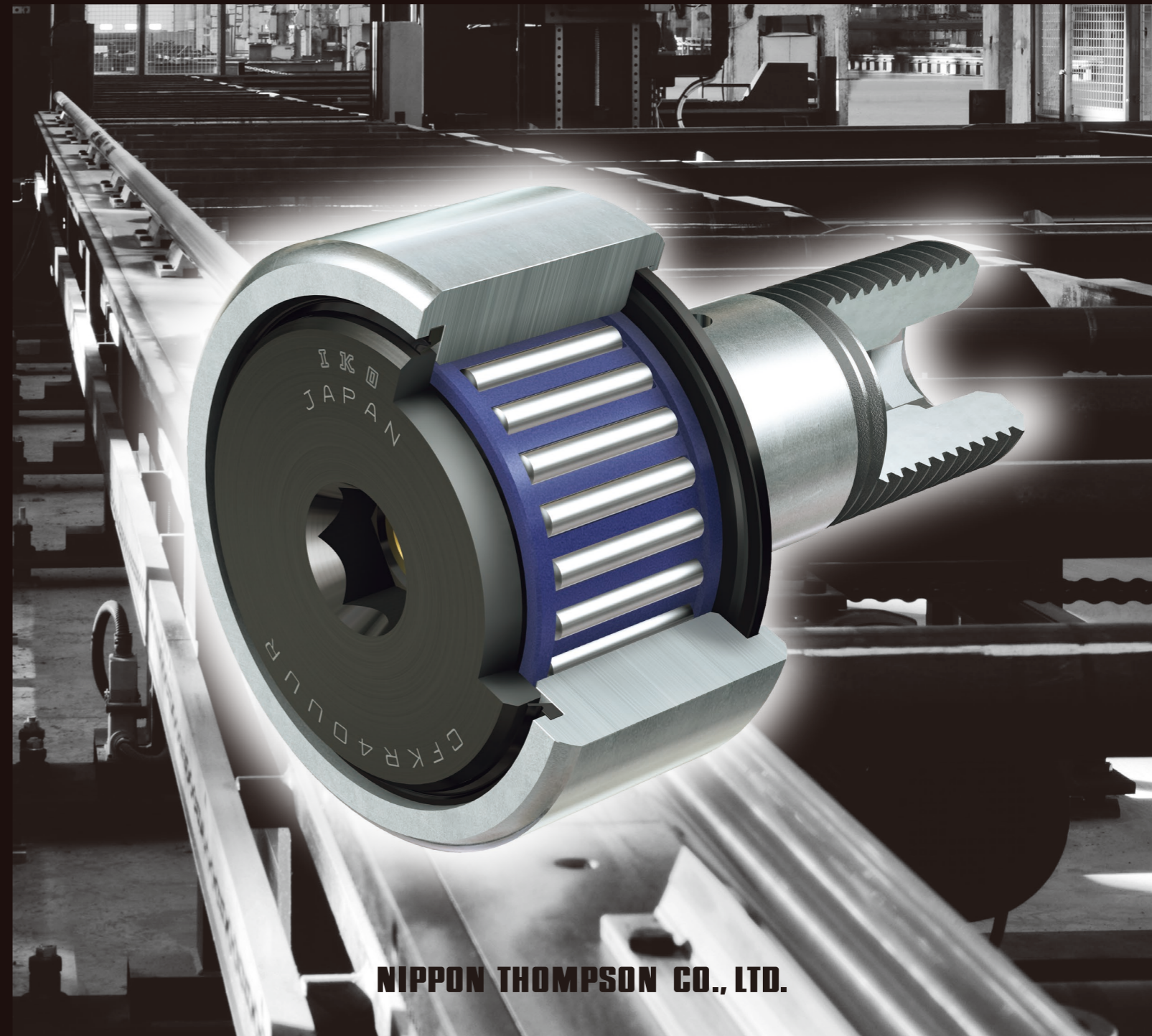
: 전화, 1-(905)361-2872 팩스, 1-(905)361-6401

IKO THOMPSON BRAZIL SERVICE CO.,LTD. (BRAZIL)

: 전화, 55-(11) 2186-0221 팩스, 55-(11)2186-0299

NIPPON THOMPSON EUROPE B.V. (EUROPE)

The Netherlands : 전화, 31-(10) 462 68 68 팩스, 31-(10)462 60 99
Germany Branch : 전화, 49-(211) 41 40 61 팩스, 49-(211)42 76 93
Regensburg Sales Office : 전화, 49-(941) 20 60 70 팩스, 49-(941)20 60 719
Neunkirchen Sales Office : 전화, 49-(6821) 99 98 60 팩스, 49-(6821)99 98 626
U.K. Branch : 전화, 44-(1908) 566144 팩스, 44-(1908)565458
Spain Branch : 전화, 34-(949) 26 33 90 팩스, 34-(949)26 31 13
France Branch : 전화, 33-(1) 48 16 57 39 팩스, 33-(1)48 16 57 46



<http://www.ikont.co.jp/kr/>

- 제품의 외관·사양 등은 개량을 위해 예고 없이 변경될 수 있습니다.
- 본 제품을 수출할 때는 수출 대상 국가 및 용도와 수요자를 확인하여 객관적 요건에 해당하는 경우는 수출 허가 신청 등 필요한 절차를 받으십시오.
- 이 카탈로그는 정확성을 기해 제작되었지만 오기 및 탈자 등에 기인하는 손해에 대해서는 책임을 지지 않습니다.
- 무단 전재, 전용을 금합니다.

CFKR의 구조

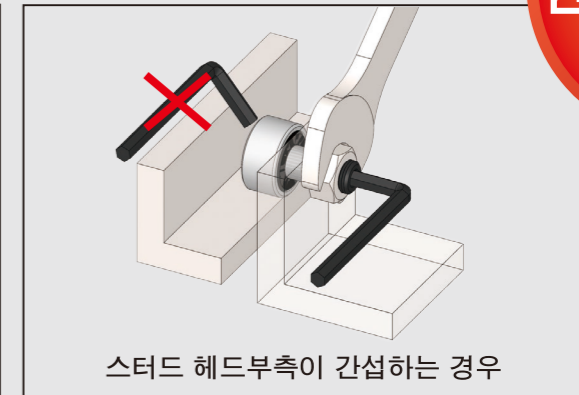
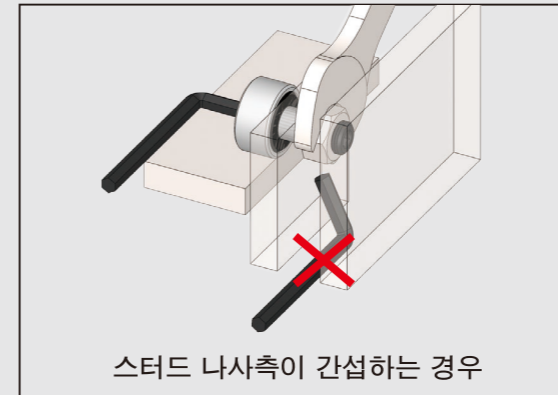
캠플로워는 두꺼운 외륜에 니들 롤러를 조립한 스테드 부착 베어링이며, 외륜 회전용으로 설계된 마찰 계수가 작고 회전 성능이 뛰어난 베어링입니다. 스테드 양단부 육각구멍볼이 캠플로워는 스테드 양단부에 육각구멍이 부착된 구조이므로 설치 위치의 제한 없이 사용할 수 있습니다.



특색

스테드 양단부에서 육각구멍볼이

스테드의 양단부에는 육각구멍이 있으므로 어느 쪽에서도 육각렌치를 사용하여 간단하게 설치할 수 있습니다.



설치 작업의 편리성이 대폭 개선!

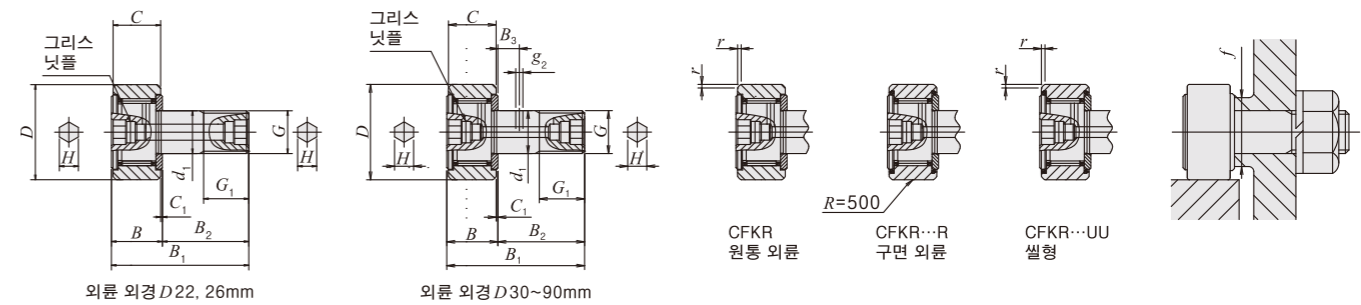
호칭번호의 배열 예

CFKR **22** **V** **UU** **R**

① ② ③ ④ ⑤

① 형식	CFKR	스테드 양단부 육각구멍볼이 캠플로워	④ 실부의 구조	무기호	실드형
② 치수	22	외륜 외경을 나타냅니다. (단위: mm)	UU	UU	실형
③ 롤러 안내 방식	V	유지기부착	R	R	원통 외륜
		총 롤러			구면 외륜

치수



유지기부착

호칭번호		질량 (참고)	주요 치수 mm														설치 관계 치수 f (최소 mm)	최대 체결 토크 N·m	기본동정력 하중 C N	기본정정력 하중 C0 N	최대 정허용하중 N
구면 외륜	원통 외륜	g	D	C	d1	G	G1	Bmax	B1max	B2	B3	C1	g2	H	rsmin (1)						
CFKR22R	CFKR22	43	22	12	10	M10X1.0	12	13.2	36.2	23	-	0.6	-	5	0.3	16	13.0	5 430	6 890	6 890	
CFKR26R	CFKR26	58	26	14	12	M12X1.5	13	15.2	40.2	25	6	0.6	3	6	0.6	21	21.9	7 910	9 790	9 790	
CFKR30R	CFKR30	94	30	14	12	M12X1.5	13	15.2	40.2	25	6	0.6	3	6	0.6	21	21.9	7 910	9 790	9 790	
CFKR32R	CFKR32	104	32	14	12	M12X1.5	13	15.2	40.2	25	6	0.6	3	6	0.6	21	21.9	7 910	9 790	9 790	
CFKR35R	CFKR35	165	35	18	16	M16X1.5	17	19.6	52.1	32.5	8	0.8	3	8	0.6	26	58.5	12 000	18 300	18 300	
CFKR40R	CFKR40	248	40	20	18	M18X1.5	19	21.6	58.1	36.5	8	0.8	3	8	1	29	86.2	14 800	25 200	25 200	
CFKR47R	CFKR47	378	47	24	20	M20X1.5	21	25.6	66.1	40.5	9	0.8	4	10	1	34	119	20 700	34 600	34 600	
CFKR52R	CFKR52	453	52	24	20	M20X1.5	21	25.6	66.1	40.5	9	0.8	4	10	1	34	119	20 700	34 600	34 600	
CFKR62R	CFKR62	795	62	29	24	M24X1.5	25	30.6	80.1	49.5	11	0.8	4	14	1	40	215	30 500	52 600	52 000	
CFKR72R	CFKR72	1 120	72	29	24	M24X1.5	25	30.6	80.1	49.5	11	0.8	4	14	1	40	215	30 500	52 600	52 000	
CFKR80R	CFKR80	1 860	80	35	30	M30X1.5	32	37	100	63	15	1	4	14	1	49	438	45 400	85 100	85 100	
CFKR85R	CFKR85	2 020	85	35	30	M30X1.5	32	37	100	63	15	1	4	14	1	49	438	45 400	85 100	85 100	
CFKR90R	CFKR90	2 210	90	35	30	M30X1.5	32	37	100	63	15	1	4	14	1	49	438	45 400	85 100	85 100	

주(1) 모따기 치수 r의 최소 허용 치수입니다. 1N=0.102kgf

CFKR의 다양한 모델

베어링의 형식	롤러 안내 방식	외륜 외경면의 형상	실부의 구조	호칭번호	크기 (외륜 외경)														
					22	26	30	32	35	40	47	52	62	72	80	85	90		
스테드 양단부 육각구멍볼이 캠플로워	유지기부착	구면 외륜	실드형	CFKR...R	○	○	○	○	○	○	○	○	○	○	○	○	○	○	
			실형	CFKR...UUR	○	○	○	○	○	○	○	○	○	○	○	○	○	○	○
		원통 외륜	실드형	CFKR	○	○	○	○	○	○	○	○	○	○	○	○	○	○	○
	총 롤러	구면 외륜	실드형	CFKR...VR	○	○	○	○	○	○	○	○	○	○	○	○	○	○	○
			실형	CFKR...VUUR	○	○	○	○	○	○	○	○	○	○	○	○	○	○	○
		원통 외륜	실드형	CFKR...V	○	○	○	○	○	○	○	○	○	○	○	○	○	○	○
실형	CFKR...VUU	○	○	○	○	○	○	○	○	○	○	○	○	○	○	○	○	○	

총 롤러

호칭번호		질량 (참고)	주요 치수 mm														설치 관계 치수 f (최소 mm)	최대 체결 토크 N·m	기본동정력 하중 C N	기본정정력 하중 C0 N	최대 정허용하중 N
구면 외륜	원통 외륜	g	D	C	d1	G	G1	Bmax	B1max	B2	B3	C1	g2	H	rsmin (1)						
CFKR22VR	CFKR22V	44	22	12	10	M10X1.0	12	13.2	36.2	23	-	0.6	-	5	0.3	16	13.0	9 570	14 500	7 920	
CFKR26VR	CFKR26V	59	26	14	12	M12X1.5	13	15.2	40.2	25	6	0.6	3	6	0.6	21	21.9	13 500	19 700	13 200	
CFKR30VR	CFKR30V	96	30	14	12	M12X1.5	13	15.2	40.2	25	6	0.6	3	6	0.6	21	21.9	13 500	19 700	13 200	
CFKR32VR	CFKR32V	106	32	14	12	M12X1.5	13	15.2	40.2	25	6	0.6	3	6	0.6	21	21.9	13 500	19 700	13 200	
CFKR35VR	CFKR35V	168	35	18	16	M16X1.5	17	19.6	52.1	32.5	8	0.8	3	8	0.6	26	58.5	20 700	37 600	23 200	
CFKR40VR	CFKR40V	253	40	20	18	M18X1.5	19	21.6	58.1	36.5	8	0.8	3	8	1	29	86.2	25 300	51 300	31 100	
CFKR47VR	CFKR47V	383	47	24	20	M20X1.5	21	25.6	66.1	40.5	9	0.8	4	10	1	34	119	33 200	64 500	37 500	
CFKR52VR	CFKR52V	458	52	24	20	M20X1.5	21	25.6	66.1	40.5	9	0.8	4	10	1	34	119	33 200	64 500	37 500	
CFKR62VR	CFKR62V	800	62	29	24	M24X1.5	25	30.6	80.1	49.5	11	0.8	4	14	1	40	215	46 600	92 000	52 000	
CFKR72VR	CFKR72V	1 120	72	29	24	M24X1.5	25	30.6	80.1	49.5	11	0.8	4	14	1	40	215	46 600	92 000	52 000	
CFKR80VR	CFKR80V	1 860	80	35	30	M30X1.5	32	37	100	63	15	1	4	14	1	49	438	67 700	144 000	85 900	
CFKR85VR	CFKR85V	2 020	85	35	30	M30X1.5	32	37	100	63	15	1	4	14	1	49	438	67 700	144 000	85 900	
CFKR90VR	CFKR90V	2 210	90	35	30	M30X1.5	32	37	100	63	15	1	4	14	1	49	438	67 700	144 000	85 900	

주(1) 모따기 치수 r의 최소 허용 치수입니다. 1N=0.102kgf