

CR...VBS



支社

東 部 支 社 : 〒108-8586 東京都港区高輪2-19-19	Tel. 03-3448-5931 Fax. 03-3449-4589
中 部 支 社 : 〒454-0004 名古屋市中川区西日置2-3-5	Tel. 052-331-7261 Fax. 052-332-3783
西 部 支 社 : 〒550-0013 大阪市西区新町3-11-3	Tel. 06-6532-6341 Fax. 06-6543-1797
東 北 支 社 : 〒982-0031 仙台市太白区泉崎2-22-22	Tel. 022-307-1415 Fax. 022-743-5341
北 関 東 支 社 : 〒360-0018 熊谷市中央1-1-143	Tel. 048-528-5851 Fax. 048-525-8911
南 関 東 支 社 : 〒243-0014 厚木市旭町1-8-6	Tel. 046-228-6011 Fax. 046-228-6068
浜 松 支 社 : 〒435-0028 浜松市南区飯田町335	Tel. 053-462-7111 Fax. 053-461-3041
豊 田 支 社 : 〒472-0005 知立市新池3-62	Tel. 0566-82-6201 Fax. 0566-82-8181
広 島 支 社 : 〒733-0003 広島市西区三篠町2-4-22	Tel. 082-237-6101 Fax. 082-237-6102
九 州 支 社 : 〒812-0016 福岡市博多区博多駅南4-19-1	Tel. 092-471-7971 Fax. 092-472-0079

海外部門

東 京 : 〒108-8586 東京都港区高輪2-19-19 **Tel. 03-3448-5850** Fax. 03-3447-7637

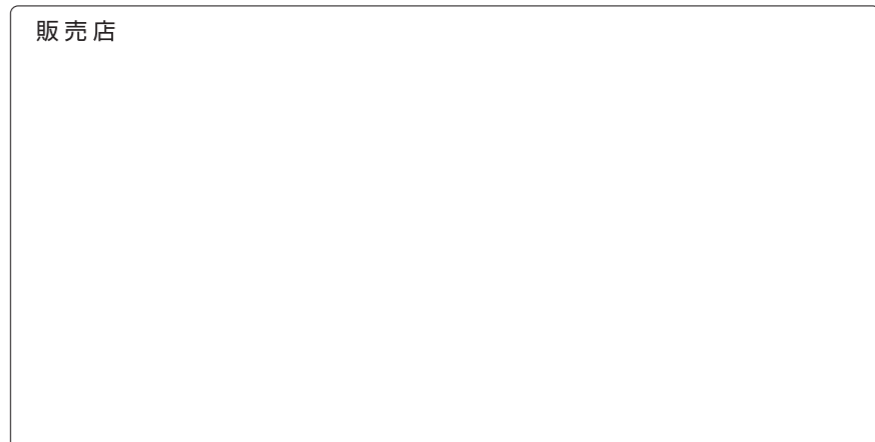
営業所

長岡営業所 : Tel. 0258-33-0823 Fax. 0258-35-5036	金沢営業所 : Tel. 076-240-1115 Fax. 076-240-0059
宇都宮営業所 : Tel. 028-651-6633 Fax. 028-651-6744	滋賀営業所 : Tel. 077-567-1655 Fax. 077-567-1701
日立営業所 : Tel. 029-275-1356 Fax. 029-275-1422	明石営業所 : Tel. 078-927-3720 Fax. 078-927-3850
西東京営業所 : Tel. 042-584-6051 Fax. 042-584-6052	熊本営業所 : Tel. 096-387-7511 Fax. 096-387-7550
松本営業所 : Tel. 0263-27-1422 Fax. 0263-27-0797	四国出張所 : Tel. 082-237-6101 Fax. 082-237-6102

海外事務所

IKO THOMPSON (SHANGHAI) LTD. (中国)	IKO INTERNATIONAL, INC. (米国)
上海 Tel. 86-21-3250-5525 Fax. 86-21-3250-5526	ニュージャージー Tel. 1-(973)402-0254 Fax. 1-(973)402-0441
北京 Tel. 86-10-6515-7681 Fax. 86-10-6515-7689	イリノイ Tel. 1-(630)766-6464 Fax. 1-(630)766-6869
広州 Tel. 86-20-8384-0797 Fax. 86-20-8381-2863	ミネソタ Tel. 1-(952)892-8415 Fax. 1-(952)892-1722
武漢 Tel. 86-27-8556-1610 Fax. 86-27-8556-1630	カリフォルニア Tel. 1-(562)941-1019 Fax. 1-(562)941-4027
深圳 Tel. 86-(755)2265-0553 Fax. 86-(755)2298-0665	サウスカロライナ Tel. 1-(408)492-0240 Fax. 1-(408)492-0245
寧波 Tel. 86-(574)8718-9535 Fax. 86-(574)8718-9533	ジョージア Tel. 1-(770)418-1904 Fax. 1-(770)418-9403
青島 Tel. 86-(532)8670-2246 Fax. 86-(532)8670-2242	テキサス Tel. 1-(972)929-1515 Fax. 1-(972)9155-0060
瀋陽 Tel. 86-(24)2334-2662 Fax. 86-(24)2334-2442	
IKO THOMPSON KOREA CO., LTD. (韓国)	IKO THOMPSON BEARINGS CANADA, INC. (カナダ)
ソウル Tel. 82-2-6337-5851 Fax. 82-2-6337-5852	トロント Tel. 1-(905)361-2872 Fax. 1-(905)361-6401
IKO THOMPSON AISA CO., LTD. (タイ)	IKO THOMPSON BRAZIL SERVICE CO., LTD. (ブラジル)
バンコク Tel. 66-(2)637-5115 Fax. 66-(2)637-5116	サンパウロ Tel. 55-(11) 2366-3033
	NIPPON THOMPSON EUROPE B.V. (欧州)
	オランダ Tel. 31-(10)462 68 68
	ドイツ
	デュッセルドルフ Tel. 49-(211)41 40 61 Fax. 49-(211)42 76 93
	レーゲンスブルグ Tel. 49-(941)20 60 70 Fax. 49-(941)20 60 719
	ノインキルヘン Tel. 49-(6821)99 98 60 Fax. 49-(6821)99 98 626
	イギリス Tel. 44-(1908)566144 Fax. 44-(1908)565458
	スペイン Tel. 34-(949)26 33 90 Fax. 34-(949)26 31 13
	フランス Tel. 33-(1)48 16 57 39 Fax. 33-(1)48 16 57 46

販売店



IKO

New

インチ系カムフォロア
スラストワッシャー一体シール形

CR...VBS



日本トムソン株式会社



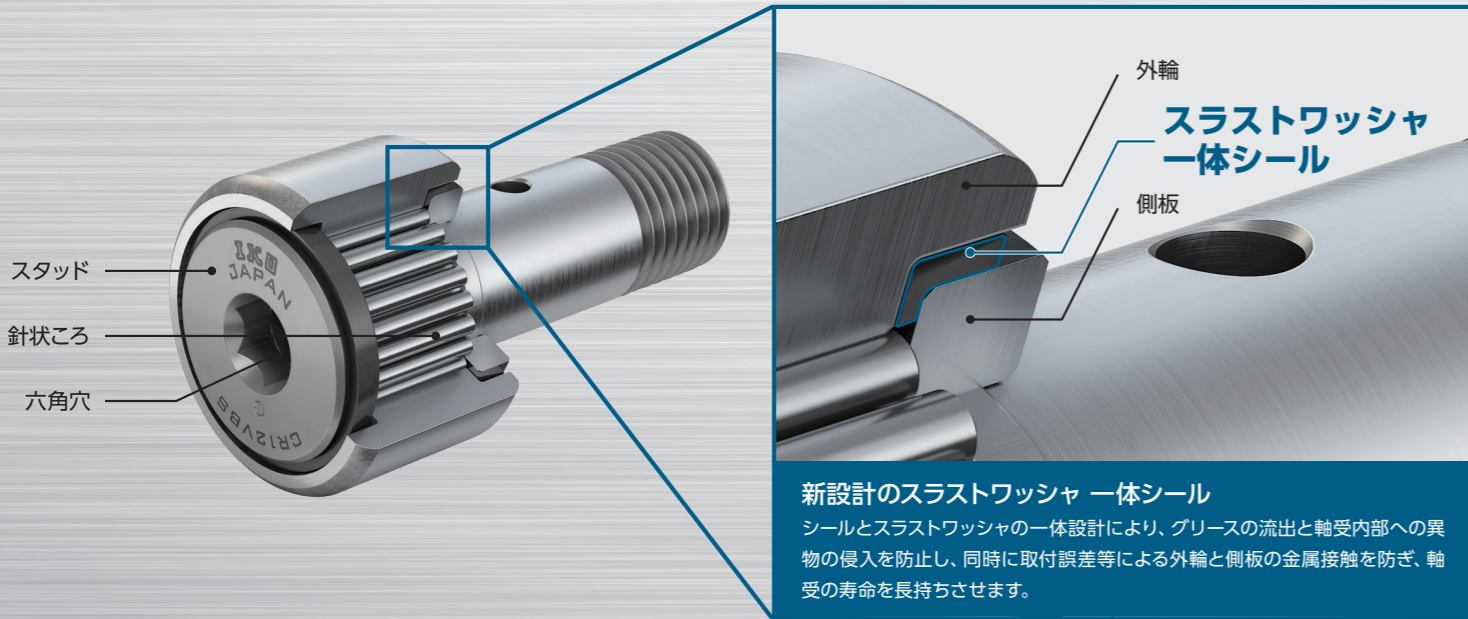
<https://www.ikont.co.jp/>

●製品の仕様・仕様などは、改良のため予告なしに変更することがあります。●本製品を輸出する際は、仕向国及び用途・需要者を確認いただき、客観要件に該当する場合は、輸出許可申請等必要な手続きをお取りください。
●本カタログは正確を期して制作しておりますが、誤字・脱字等に起因する損害には責任を負いかねます。●無断転載、転用を禁止します。

インチ系カムフォロア到新仕様のスラストワッシャー 一体シール形が登場！ 取付誤差による軸受内部の損傷を防ぎます。

インチ系カムフォロアスラストワッシャー 一体シール形
CR...VBS

インチ系カムフォロアスラストワッシャー 一体シール形の構造と特長



インチ系カムフォロアCR...Bのバリエーション

名称	スタッド頭部の形状	ころの案内方式	シール部の構造	外輪外径面の形状	呼び番号	大きさ																
						8	8-1	10	10-1	12	14	16	18	20	22	24	26	28	30	32	36	
インチ系カムフォロア CR	六角穴付き	保持器	シールド形	球面外輪	CR...BR	○	○	○	○	○	○	○	○	○	○	○	○	○	○	○	○	
			シール形	球面外輪	CR...BUUR	○	○	○	○	○	○	○	○	○	○	○	○	○	○	○	○	○
		総ころ	シールド形	球面外輪	CR...VBR	○	○	○	○	○	○	○	○	○	○	○	○	○	○	○	○	○
			シール形	球面外輪	CR...VBUUR	○	○	○	○	○	○	○	○	○	○	○	○	○	○	○	○	○
	スラストワッシャー一体シール形		球面外輪	CR...VBSR	○	○	○	○	○	○	○	○	○	○	○	○	○	○	○	○	○	
	スラストワッシャー一体シール形		球面外輪	CR...VBS	○	○	○	○	○	○	○	○	○	○	○	○	○	○	○	○	○	
	シールド形		円筒外輪	CR...BR	○	○	○	○	○	○	○	○	○	○	○	○	○	○	○	○	○	
	シール形		円筒外輪	CR...BUUR	○	○	○	○	○	○	○	○	○	○	○	○	○	○	○	○	○	○
	シールド形	円筒外輪	CR...VBR	○	○	○	○	○	○	○	○	○	○	○	○	○	○	○	○	○	○	
	シール形	円筒外輪	CR...VBUUR	○	○	○	○	○	○	○	○	○	○	○	○	○	○	○	○	○	○	○
順次発売予定																						

呼び番号配列

CR 12 V B S R
① ② ③ ④ ⑤ ⑥

①形式		④スタッド頭部の形状(°)	
CR	インチ系カムフォロア	無記号	ドライバ溝付き
		B	六角穴付き
②寸法		⑤シール部の構造	
外輪外径寸法を 1/16 インチ単位で示します。		無記号	シールド形
		UU	シール形
		S	スラストワッシャー一体シール形
③ころの案内形式(°)		⑥外輪外径面の形状	
無記号	保持器付き	R	球面外輪
V	総ころ	無記号	円筒外輪

各社対照表

IKO	NTN	NSK	Mc.GILL
CR...VBR	CRV...H	CRBC...	CCF...B
CR...VB	CRV...XH	CRB...	CF...B
CR...VBUUR	CRV...LLH	CRSBC...	CCF...SB
CR...VBUU	CRV...XLLH	CRSB...	CF...SB
CR...VBSR	-	-	CCF...SB
CR...VBS	-	-	CF...SB

寸法

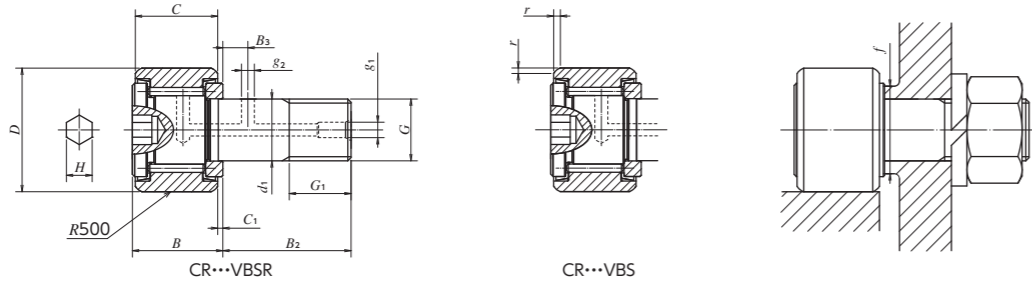


表1.許容差

名称	区分		インチ系カムフォロア	
	球面外輪	円筒外輪	球面外輪	円筒外輪
外輪外径 D の寸法差	0	表 2 による	0	表 2 による
スタッド径 d1 の寸法差			+25	0
外輪幅 C の寸法差			0	-130

表2.外輪の許容差及び許容値(円筒外輪)

D		△Dmp		V _{Dmp}	V _{Dmp}	K _{res}
呼び外輪外径 mm	を越え	以下	平面内平均外径の寸法差			
6	18	0	-25	10	6	15
18	30	0	-25	12	7	15

スタッド径 mm (inch)	呼び番号		質量 (参考)	主要寸法mm (inch)														取付関係寸法 f 最小 mm (inch)	最大締付トルク N・m	基本動定格荷重 C N	基本静定格荷重 C ₀ N	トラック 負荷容量 (°)		ラジアル内部 すきま μm			
	球面外輪	円筒外輪		g	D	C	d ₁	G UNF	G ₁	B max	B ₂	B ₃	C ₁	g ₁	g ₂	H	r					N	N	球面外輪	円筒外輪	最小	最大
	スラストワッシャー 一体シール形																										
4.826	CR8VBSR	CR8VBS	9	12.700 (1/2)	8.731 (1 1/32)	4.826	No.10-32	6.350 (1/4)	10.2 (0.40)	12.700 (1/2)	- (-)	0.794 (1/32)	- (-)	- (-)	3.175 (1/8)	0.397 (1/64)	8.334 (2 1/64)	1.4	3 790	4 100	770	2 140	3	17			
	CR8-1VBSR	CR8-1VBS	10	12.700 (1/2)	9.525 (3/8)	4.826	No.10-32	6.350 (1/4)	10.9 (0.43)	15.875 (5/8)	- (-)	0.794 (1/32)	- (-)	- (-)	3.175 (1/8)	0.397 (1/64)	8.334 (2 1/64)	1.4	4 260	4 750	770	2 360	3	17			
6.350 (1/4)	CR10VBSR	CR10VBS	19	15.875 (5/8)	10.319 (1 1/32)	6.350 (1/4)	1/4-28	7.938 (5/16)	11.8 (0.46)	15.875 (5/8)	- (-)	0.794 (1/32)	- (-)	- (-)	3.175 (1/8)	0.397 (1/64)	11.509 (29/64)	3.4	5 310	6 780	1 030	3 210	5	20			
	CR10-1VBSR	CR10-1VBS	21	15.875 (5/8)	11.112 (7/16)	6.350 (1/4)	1/4-28	7.938 (5/16)	12.5 (0.49)	19.050 (3/4)	- (-)	0.794 (1/32)	- (-)	- (-)	3.175 (1/8)	0.397 (1/64)	11.509 (29/64)	3.4	5 830	7 660	1 030	3 480	5	20			
9.525 (3/8)	CR12VBSR	CR12VBS	34	19.050 (3/4)	12.700 (1/2)	9.525 (3/8)	3/8-24	9.525 (3/8)	14.2 (0.56)	22.225 (7/8)	6.350 (1/4)	0.794 (1/32)	4.762 (3/16)	2.381 (3/32)	4.762 (3/16)	0.794 (1/32)	13.494 (17/32)	10.8	7 400	11 100	1 340	4 500	5	25			
	CR14VBSR	CR14VBS	45	22.225 (7/8)	12.700 (1/2)	9.525 (3/8)	3/8-24	9.525 (3/8)	14.2 (0.56)	22.225 (7/8)	6.350 (1/4)	0.794 (1/32)	4.762 (3/16)	2.381 (3/32)	4.762 (3/16)	0.794 (1/32)	15.081 (19/32)	10.8	7 400	11 100	1 340	5 250	5	25			

注(°) 外輪と相手トラック面が接触し、相手部材が変形又は圧痕なしで連続して耐えられる許容荷重をいいます。相手面硬さが40HRCのときの値を示します。

1N=0.102kgf

備考

- スタッド径d₁が6.35mm以下は油穴がありません。その他は、スタッドの外径及び端面に油穴があります。
- グリース(シェルブリアカンツジャパン(株)アルパニヤグリースS2)を封入しています。
- 最大静許容荷重については、IKOにお問い合わせください。
- この製品は、六角ナットを添付しています。ナットが緩むおそれがあるときにはロックナット、ばね座金又はゆるみ止め特殊ナットなどをご使用ください。

- スタッドを取り付ける取付穴の公差域クラスはF7を推奨します。特に衝撃荷重が負荷される場所では、はめあい部に遊びがないよう取付穴を加工してください。
- 使用温度範囲は、-20~80°Cです。
- 許容回転数はグリース潤滑の場合 d_{in}=42000、油潤滑の場合 d_{in}=70000を目安としてください。アキシャル荷重が作用する場合は1/10のd_{in}値で使用することを推奨します。
- 取付けの際は、カムフォロアを直接ハンマなどでたたかないでください。回転不良や割れの原因となります。