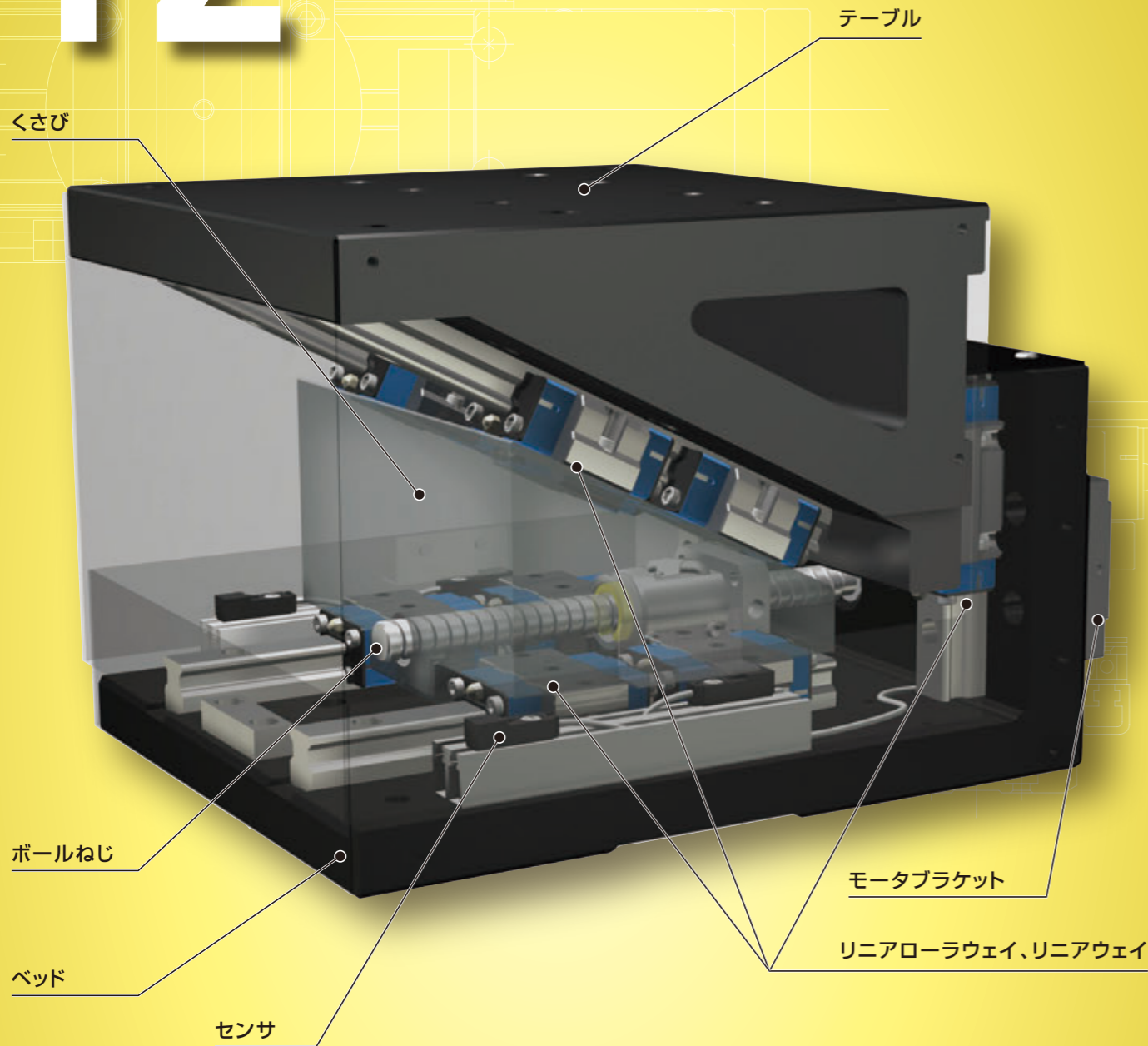


TZ



主な製品仕様

駆動	精密ボールねじ
直動案内機器	リニアローラウェイ(ローラタイプ) リニアウェイ(ボールタイプ)
潤滑部品の内蔵	潤滑部品「Cループ」内蔵 (TZ...H、TZ...X)
テーブル・ベッドの材質	アルミ押出材(アルマイト)
センサ	標準装備

精度

繰返し位置決め精度	±0.001
位置決め精度	0.005
ロストモーション	0.001
テーブル運動の平行度A	-
テーブル運動の平行度B	-
姿勢精度	-
真直度	-
バックラッシュ	-

単位 mm

Points

●コンパクトな精密昇降テーブル

独自のくさび機構を採用した、コンパクトで高精度な上下方向の位置決めを行う昇降テーブルです。

●用途で選べる2タイプ・2サイズ

ローラタイプの直動案内機器を組み込んだ高精度・高剛性タイプと、コストパフォーマンスに優れたスタンダードタイプの2タイプに、それぞれテーブル寸法□120mmと□200mmをラインナップ。2種類のくさび減速比が用意されており、最大ストローク24mmの上下方向の位置決めが可能です。

●リニアエンコーダの取付けで1ランク上の位置決めが可能

オプションでリニアエンコーダ付きを指定し、フルクローズドループ制御を行うことで、さらに高精度な位置決めが実現できます。

●センサ標準装備

リミットセンサ、原点・原点前センサを標準装備。センサを本体内部にコンパクトに内蔵しているため、機械・装置への組込みが容易です。

●多軸構成のZ軸として使用可能

精密位置決めテーブルのスライドテーブルの上に設置し、多軸テーブルのZ軸位置決め機構として使用できます。

精密昇降テーブルTZを使用したXYZ位置決めテーブルの組合せ例

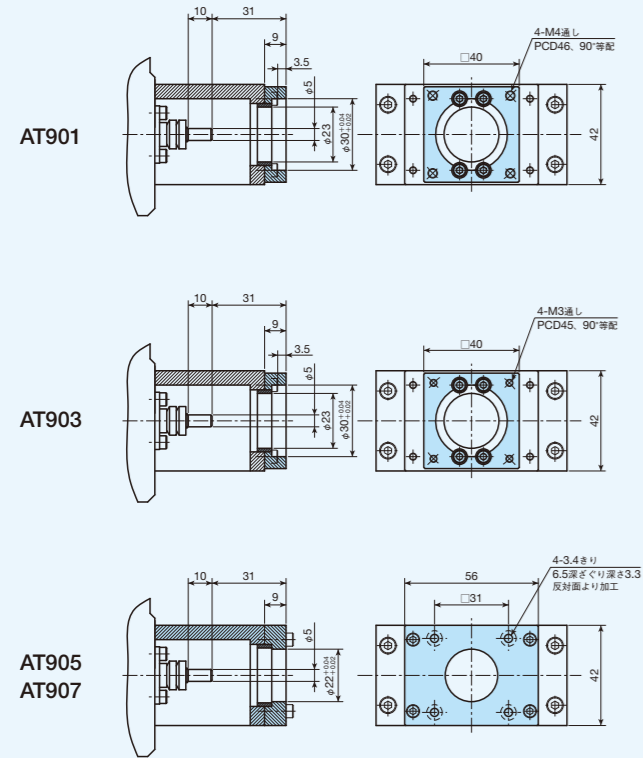


バリエーション

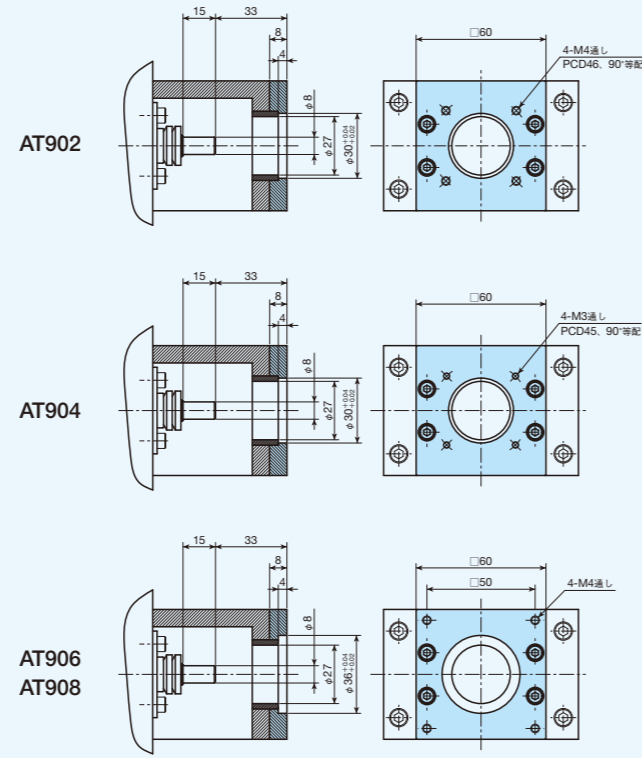
形状	形式と大きさ	テーブル幅寸法 (mm)	直動案内機器の形式	くさび減速比
	TZ120 -2	□120	ボールタイプ	1:2
	TZ120 -4			1:4
	TZ120X-2		ローラタイプ	1:2
	TZ120X-4			1:4
	TZ200H-2	□200	ボールタイプ	1:2
	TZ200H-4			1:4
TZ200X-2	ローラタイプ		1:2	
TZ200X-4			1:4	

モータアタッチメントの寸法

TZ120, TZ120X

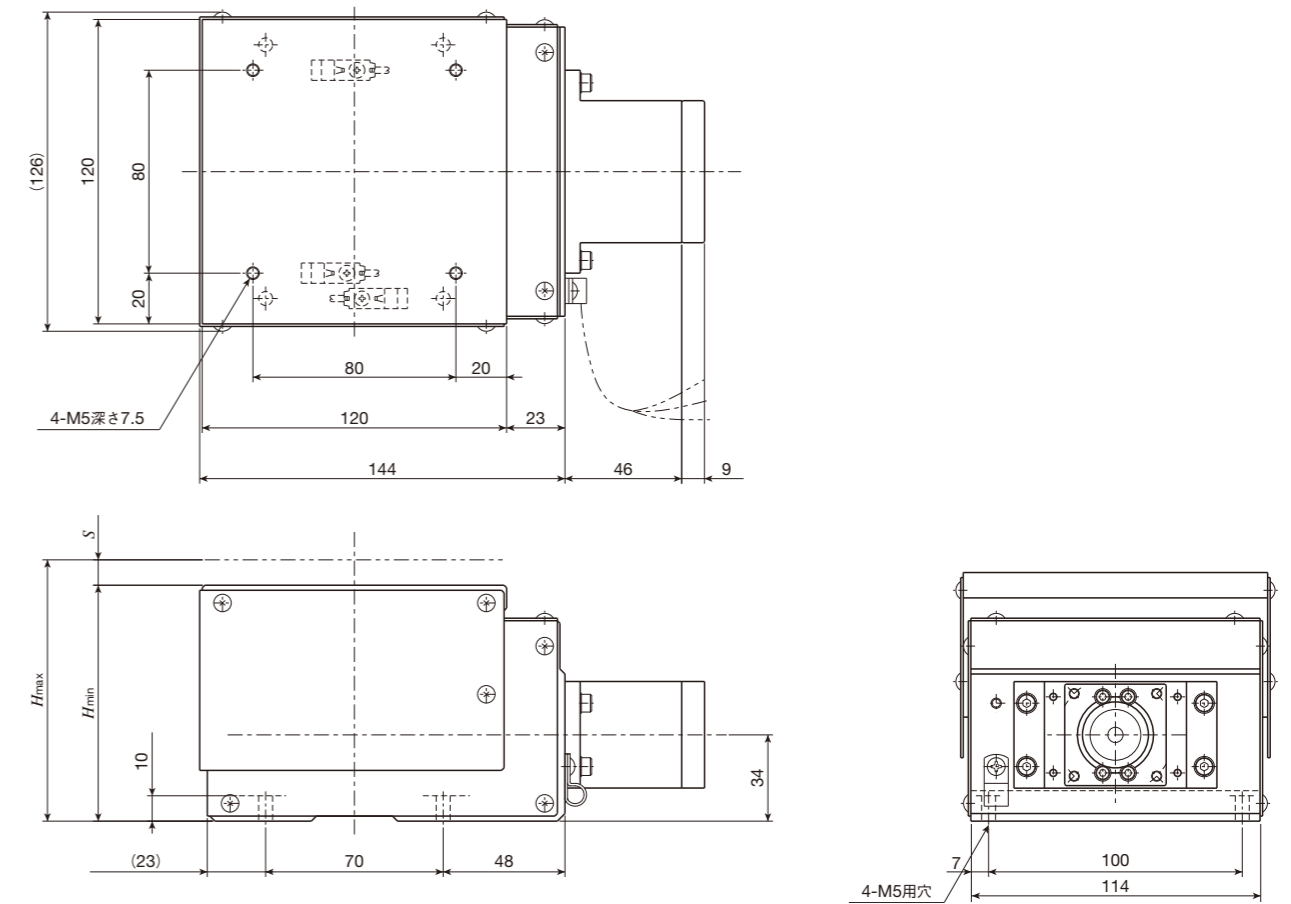


TZ200H, TZ200X



IKO 精密昇降テーブルTZ

TZ120



単位 mm

呼び番号	くさび減速比	質量 (参考) kg	ベッド取付穴		ストローク長さ S
			H_{min} (CWリミット位置)	H_{max} (CCWリミット位置)	
TZ120-2	1 : 2	3.8	93	103	10
TZ120-4	1 : 4	3.4	84.5	89.5	5