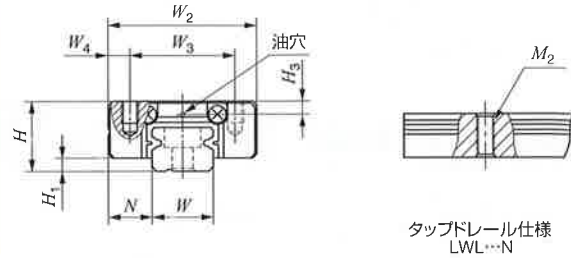
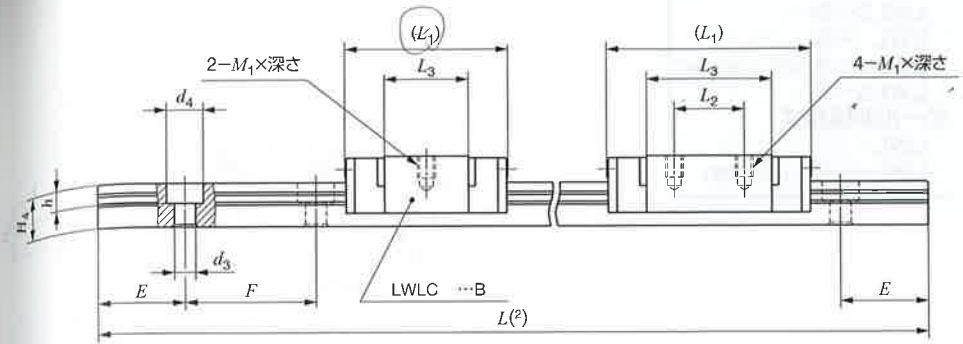


- ボール保持式
 LWLC...B
 LWL ...B
 LWL ...B CS (炭素鋼製)
 LWLG...B
 タップドレール仕様
 LWLC...N
 LWL ...N
 LWLG...N
 ボール非保持式
 LWL
 LWL ...CS (炭素鋼製)

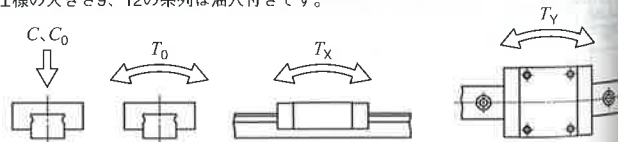


タップドレール仕様
LWL...N



呼び番号	ボール保持 非保持	質量 (参考) g		アセンブリ寸法 mm			スライドユニット寸法 mm						
		スライ ドユニ ット	トラ ックレ ール (100mm当り)	H	H ₁	N	W ₂	W ₃	W ₄	L ₁	L ₂	L ₃	M ₁ ×深さ
LWLC 9...B	☆	11	35	10	2	5.5	20	15	2.5	21.5	—	11.9	M3 × 3
LWLC 9...N			37										
LWL 9...B	☆	19	35	10	2	5.5	20	15	2.5	30	10	20.8	M3 × 3
LWL 9...B CS	☆		37										
LWL 9...N		28	35	10	2	5.5	20	15	2.5	40.5	15	30.9	M3 × 3
LWLG 9...B	☆		37										
LWLG 9...N		18	43	10	2	5.5	20	15	2.5	30	13	19.6	M2 × 2.5
LWL 9			43										
LWLC 12...B	☆	22	65	13	3	7.5	27	20	3.5	25	—	13	M3 × 3.5
LWLC 12...N	☆												
LWL 12...B	☆	35	65	13	3	7.5	27	20	3.5	34	15	21.6	M3 × 3.5
LWL 12...B CS	☆												
LWLG 12...B	☆	51	75	13	3	7.5	27	20	3.5	44	20	32	M2.6 × 3
LWL 12													
LWL 12...CS		34	75	13	3	7.5	27	20	3.5	34	15	21	M3 × 3

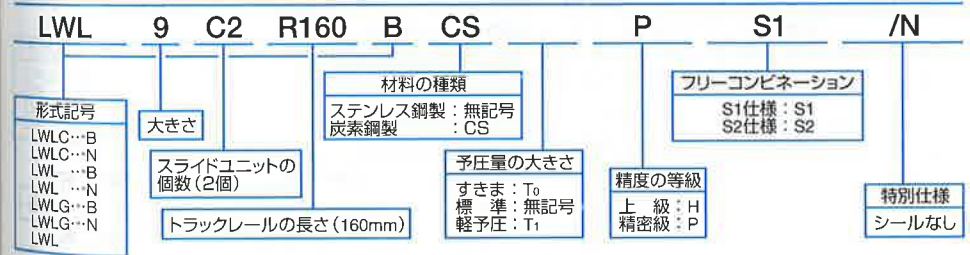
- 注 (1) ねじ長さℓは、トラックレールへのねじ込み深さがH₁寸法以下になるものをご用意ください。
 (2) トラックレールの長さLは、A-123ページ表10.1及びA-125ページ表10.3に記載しています。
 (3) 基本動定格荷重 (C)、基本静定格荷重 (C₀)、静定格モーメント (T₀、T_X、T_Y) は、下図の方向の値です。
 T_X、T_Yの上段の値は、スライドユニット1個の値、下段はスライドユニット2個を密着したときの値です。
 備考1、☆にはフリーコンビネーション仕様があります。
 2、トラックレール取付け用添付ボルトは、JIS B 1176 相当の六角穴付きボルトです。
 ステンレス鋼製のリニアウェイLには、ステンレス鋼製のボルトを添付します。
 3、ボール非保持式 (LWL 9、LWL 12、LWL 12...CS) には、油穴及びグリースニップルは付いていません。
 4、ボール保持式及びタップドレール仕様の大きさ9、12の系列は油穴付きです。
 5、油穴の仕様は、A-54ページを
 ご参照ください。



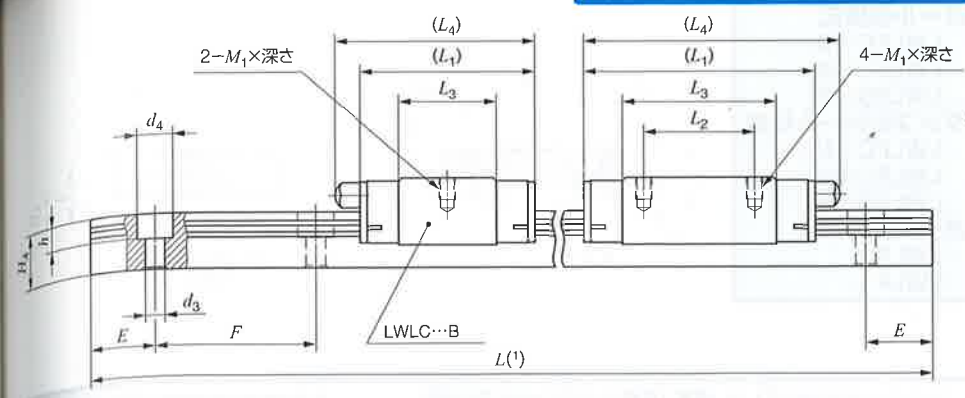
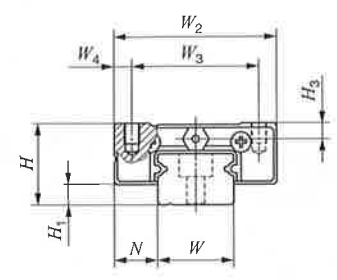
トラックレール寸法 mm											トラックレール 取付け用添付ボルト mm		基本動 定格荷重 ⁽³⁾		基本静 定格荷重 ⁽³⁾			静定格モーメント ⁽³⁾		
H ₃	W	H ₄	M ₂	d ₃	d ₄	h	E	F	ねじの呼び×ℓ		C N	C ₀ N	T ₀ N·m	T _X N·m	T _Y N·m					
2.2	9	6	—	3.5	6	3.5	10	20	—	—	M3 × 8	1 180	1 480	6.9	2.9	2.4				
											M4 × ℓ ⁽¹⁾ (添付しません)									
											M4 貫通	M3 × 8	1 810	2 760	12.8	9.1	7.6			
												M4 × ℓ ⁽¹⁾ (添付しません)								
M4 貫通	M3 × 8	2 370	4 030	18.7	18.7	15.7														
	M4 × ℓ ⁽¹⁾ (添付しません)																			
—	6.5	—	2.6	4.5	3	—	—	—	—	M2.3 × 8	2 070	2 820	14.1	9.3	11.1					
										53.3				63.5						
2.7	12	8	—	3.5	6.5	4.5	12.5	25	—	—	M3 × 8	3 330	4 290	26.6	15.4	12.9				
															93.1	78.2				
											M4 貫通	M3 × 8	4 310	6 200	38.4	30.6	25.7			
																		168	141	
—	8.5	—	3	5.5	3.5	—	—	—	—	M2.6 × 10	2 860	3 530	23.3	12.0	14.3					
										78.0				92.9						
—	—	—	—	3.5	6.5	4.5	—	—	—	—	—	—	—	—	—	—				
																	M3 × 10			

1N≒0.102kgf

セット品の呼び番号の配列例 (詳しくは「呼び番号と仕様の指定」をご参照ください。)



- ボール保持式
 LWLC...B
 LWL ...B
 LWL ...B CS (炭素鋼製)
 LWLG...B
 ボール非保持式
 LWL
 LWL ...CS (炭素鋼製)

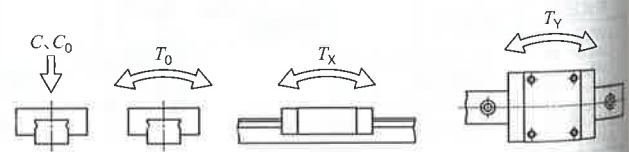


呼び番号	タイプ	質量 (参考) g		アッセンブリ寸法 mm			スライドユニット寸法 mm							
		スライドユニット	トラックレール (100mm当り)	H	H ₁	N	W ₂	W ₃	W ₄	L ₁	L ₂	L ₃	L ₄	M ₁ ×深さ
LWLC 15...B	☆	42	107	16	4	8.5	32	25	3.5	32	-	17.7	36	M3×4
LWL 15...B	☆	64								42	20	27.8	47	
LWL 15...B CS	☆	95								57	25	42.7	62	
LWLG 15...B	☆	57								42	20	26.8	-	
LWLC 20...B	☆	89	156	20	5	10	40	30	5	38	-	22.3	42	M4×6
LWL 20...B	☆	133								50	25	34.6	55	
LWL 20...B CS	☆	196								68	30	52.3	72	
LWLC 25...B	☆	190	243	25	5	12.5	48	35	6.5	55	-	31.9	65	M6×7
LWL 25...B	☆	310								78	35	55.7	89	
LWLG 25...B	☆	413								98	40	75.5	108	

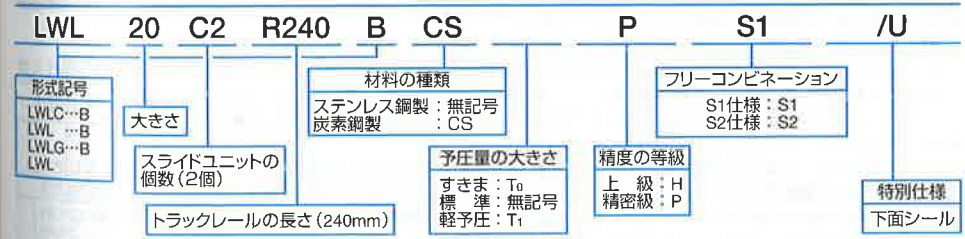
L ₀	トラックレール寸法 mm							トラックレール取付け用添付ボルト mm ねじの呼び×ℓ	基本動定格荷重(2) C N	基本静定格荷重(2) C ₀ N	静定格モーメント(2)		
	W	H ₄	d ₃	d ₄	h	E	F				T ₀ N·m	T _X N·m	T _Y N·m
											N	N	N·m
3.1	15	10	3.5	6.5	4.5	20	40	M3×10	3 490	3 890	30.0	11.7	9.8
									4 980	6 490	50.0	29.7	24.9
—	—	11	—	—	—	—	—	M3×12	6 620	9 740	75.0	63.9	53.6
									4 760	5 690	47.2	24.6	29.4
4.2	20	11	6	9.5	5.5	30	60	M5×14	4 580	5 300	54.0	19.4	16.3
									6 650	9 080	92.6	52.7	44.2
									8 510	12 900	131	102	85.7
5	23	15	7	11.0	9.0	30	60	M6×16	9 120	10 600	128	57.4	48.1
									13 500	18 500	223	163	137
									16 700	25 200	303	293	246

1N≒0.102kgf

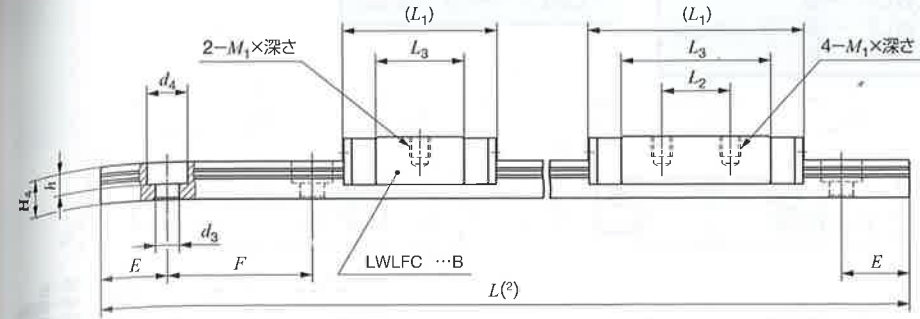
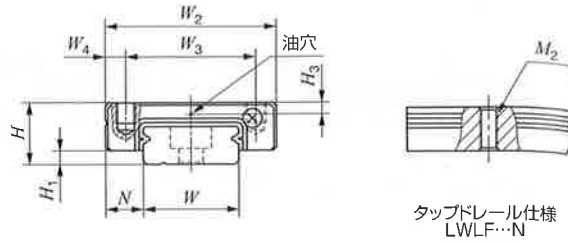
- 注 (1) トラックレールの長さLは、A-123ページ表10.1及びA-125ページ表10.3に記載しています。
 (2) 基本動定格荷重 (C)、基本静定格荷重 (C₀)、静定格モーメント (T₀、T_X、T_Y) は、下図の方向の値です。
 T_X、T_Y の上段の値は、スライドユニット1個の値、下段はスライドユニット2個を密着したときの値です。
 備考1、☆にはフリーコンビネーション仕様があります。
 2、トラックレール取付け用添付ボルトは、JIS B 1176 相当の六角穴付きボルトです。
 ステンレス鋼製のリニアウェイLには、ステンレス鋼製のボルトを添付します。
 3、ボール非保持式 (LWL 15、LWL 15...CS) には、油穴及びグリースニップルは付いていません。
 4、グリースニップルの仕様は、A-52ページをご参照ください。



セット品の呼び番号の配列例 (詳しくは「呼び番号と仕様の指定」をご参照ください。)

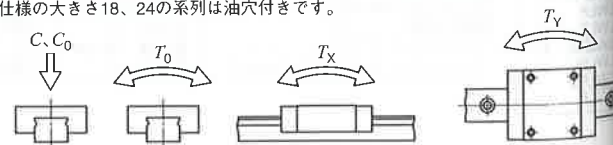


- ボール保持式
 LWLFC...B
 LWLF ...B
 LWLF ...B CS (炭素鋼製)
 LWLFG...B
 タップドレール仕様
 LWLFC...N
 LWLF ...N
 LWLFG...N
 ボール非保持式
 LWLF
 LWLF ...CS (炭素鋼製)



呼び番号	フリーコンビネーション	質量 (参考) g		アッセンブリ寸法 mm			スライドユニット寸法 mm								
		スライドユニット	トラックレール (100mm当り)	H	H ₁	N	W ₂	W ₃	W ₄	L ₁	L ₂	L ₃	M ₁ ×深さ		
LWLFC 18...B	☆	26	90								26.5	-	16.6		
LWLFC 18...N			92												
LWLF 18...B	☆	44	90	12	3	6	30				21	4.5			
LWLF 18...BCS	☆		92												
LWLFG 18...B	☆	61	90								23	3.5	50.5	24	40.4
LWLFG 18...N			92												
LWLF 18		39	98								21	4.5	39	12	27.6
LWLF 18...CS															
LWLFC 24...B	☆	45	139								30.5	-	17.7		M2.6×3
LWLF 24...B	☆	76													
LWLF 24...BCS	☆	111	150	14	3	8	40	28	6		44	15	31		M3 × 3.5
LWLFG 24...B	☆	74													
LWLF 24											59	28	46.3		
LWLF 24...CS											44	15	31		M3 × 3

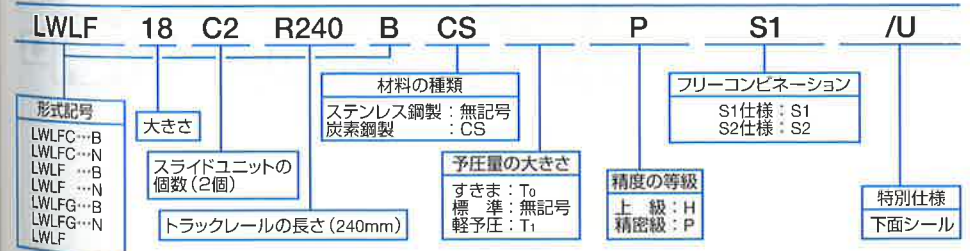
- 注 (1) ねじ長さ ℓ は、トラックレールへのねじ込み深さが H_4 寸法以下になるものをご用意ください。
 (2) トラックレールの長さ L は、A-124ページ表10.2及びA-125ページ表10.3に記載しています。
 (3) 基本動定格荷重 (C)、基本静定格荷重 (C_0)、静定格モーメント (T_0 、 T_x 、 T_y) は、下図の方向の値です。
 T_x 、 T_y の上段の値は、スライドユニット1個の値、下段はスライドユニット2個を密着したときの値です。
 備考 1. ☆にはフリーコンビネーション仕様があります。
 2. トラックレール取付け用添付ボルトは、JIS B 1176 相当の六角穴付きボルトです。
 ステンレス鋼製のリニアウェイLには、ステンレス鋼製のボルト又はねじを添付します。
 3. ボール非保持式 (LWLF 18、LWLF 18...CS、LWLF 24、LWLF 24...CS) には、油穴及びグリースニップルは付いていません。
 4. ボール保持式及びタップドレール仕様の大きさ18、24の系列は油穴付きです。
 5. 油穴の様子は、A-54ページをご参照ください。



H ₃	トラックレール寸法 mm										トラックレール取付け用添付ボルト mm	基本動定格荷重 ⁽³⁾ C	基本静定格荷重 ⁽³⁾ C ₀	静定格モーメント ⁽³⁾		
	W	H ₄	M ₂	d ₃	d ₄	h	E	F	ねじの呼び× ℓ	T ₀				T _x	T _y	
2.5	7	18	-	3.5	6.5	4.5	15	30	M3×8	1 510	2 120	19.4	5.5	4.7		
			M4貫通	-	-	-			M4× ℓ (1) (添付しません)	34.9	16.9	14.2				
			-	3.5	6.5	4.5			M3×8	2 280	3 810	90.1	26.7			
			M4貫通	-	-	-			M4× ℓ (1) (添付しません)	2 870	5 300	159	134			
-	7.5	-	-	3.5	6.5	4.5	-	-	M3×8	2 620	3 950	37.5	17.5	20.9		
			M4貫通	-	-	-			M4× ℓ (1) (添付しません)	2 800	3 340	67.6	56.8			
3.2	24	8	-	4.5	8	4.5	20	40	M4×10	4 310	6 200	75.6	30.6	25.7		
			M4貫通	-	-	-			M4×10	5 620	9 060	321	53.1			
-	8.5	-	-	-	-	-	-	-	M3×8	3 790	5 290	66.7	25.6	30.5		

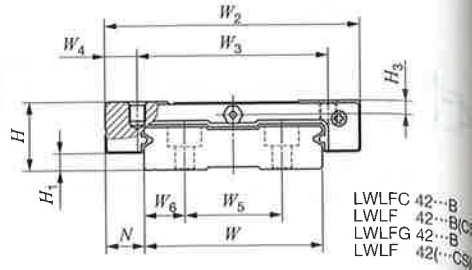
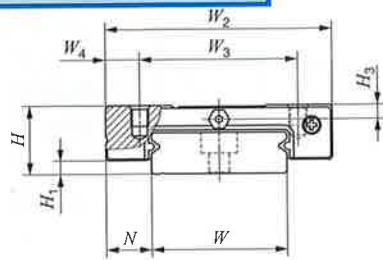
1N≒0.102kgf

セット品の呼び番号の配列例 (詳しくは「呼び番号と仕様の指定」をご参照ください。)



ボール保持式
LWLFC...B
LWLF ...B
LWLF ...B CS (炭素鋼製)
LWLFG...B

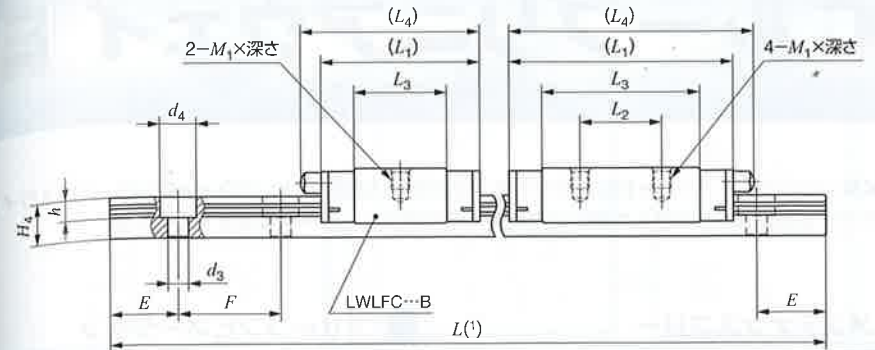
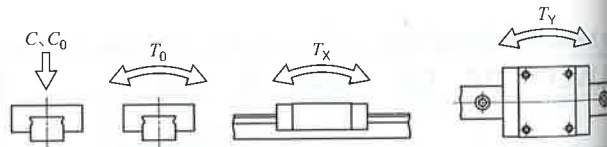
ボール非保持式
LWLF
LWLF ...CS (炭素鋼製)



LWLFC 42...B
LWLF 42...B/CS
LWLFG 42...B
LWLF 42(...CS)

呼び番号	リニアユニット	質量 (参考) g	アセンブリ寸法 mm		スライドユニット寸法 mm										
			スライドユニット	トラックレール (100mm当り)	H	H ₁	N	W ₂	W ₃	W ₄	L ₁	L ₂	L ₃	L ₄	M ₁ ×深さ
LWLFC 30...B	☆	70									35.5	—	20.5	40	M4×4.5
LWLF 30...B	☆	112	198	15	3	10	50	35	7.5	50	18	34.8	54		
LWLF 30...BCS	☆														
LWLFG 30...B	☆	170									68.5	35	53.8	73	
LWLFC 42...B	☆	95									41.5	—	25.3	46	M4×4.5
LWLF 42...B	☆	140	294	16	4	9	60	45	7.5	55	20	39	60		
LWLF 42...BCS	☆														
LWLFG 42...B	☆	204									74.5	35	58.3	79	
LWLF 42		140	300	3							55	20	39.5	—	
LWLF 42...CS															

- 注 (1) トラックレールの長さLは、A-124ページ表10.2及びA-125ページ表10.3に記載しています。
 (2) 基本動定格荷重 (C)、基本静定格荷重 (C₀)、静定格モーメント (T₀、T_X、T_Y) は、下図の方向の値です。
 T_X、T_Y の上段の値は、スライドユニット1個の値、下段はスライドユニット2個を密着したときの値です。
 備考1. ☆にはフリーコンビネーション仕様があります。
 2. トラックレール取付け用添付ボルトは、JIS B 1176 相当の六角穴付きボルトです。
 ステンレス鋼製のリニアウェイLには、ステンレス鋼製のボルトを添付します。
 3. ボール非保持式 (LWLF 42、LWLF 42...CS) には、油穴及びグリースニップルは付いていません。
 4. グリースニップルの仕様は、A-52ページをご参照ください。



H ₃	トラックレール寸法 mm										トラックレール取付け用添付ボルト mm	基本動定格荷重 ^(?) C	基本静定格荷重 ^(?) C ₀	静定格モーメント ^(?)		
	W	H ₄	W ₅	W ₆	d ₃	d ₄	h	E	F	ねじの呼び×ℓ				T ₀ N·m	T _X N·m	T _Y N·m
3.1	30	9	—	—	4.5	8	4.5	20	40		M4 × 12	3 890	4 540	69.1	15.4 107	13.0 89.9
												5 970	8 440	128	48.7 259	40.8 217
3.2	42	10	23	9.5	4.5	8	4.5	20	40		M4 × 12	5 030	6 050	128	24.8 164	20.8 137
												7 050	9 840	209	61.3 333	51.4 280
—	—	—	—	—	—	—	—	—	—	—	—	6 320	8 540	186	52.4 291	62.4 347

1N≒0.102kgf

セット品の呼び番号の配列例 (詳しくは「呼び番号と仕様の指定」をご参照ください。)

