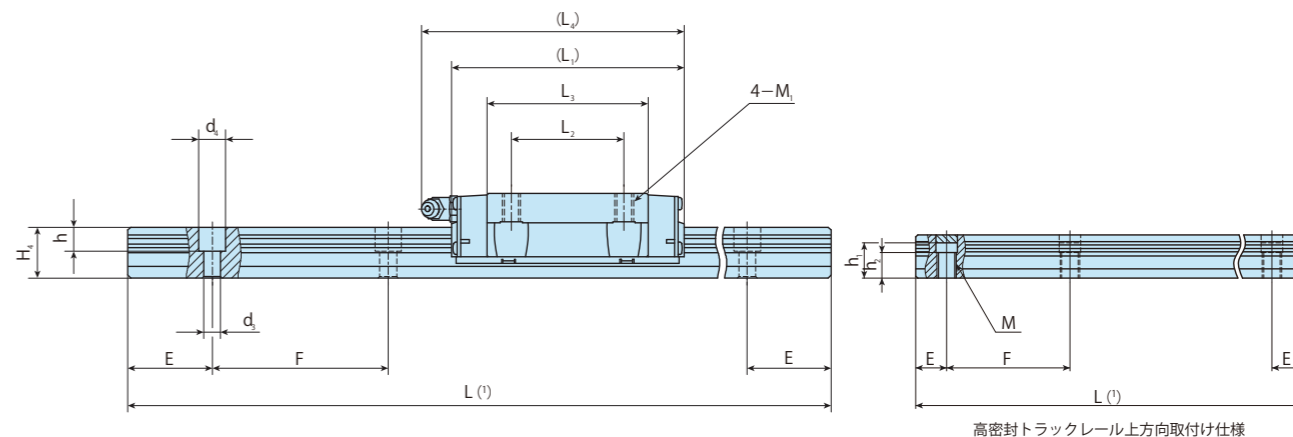
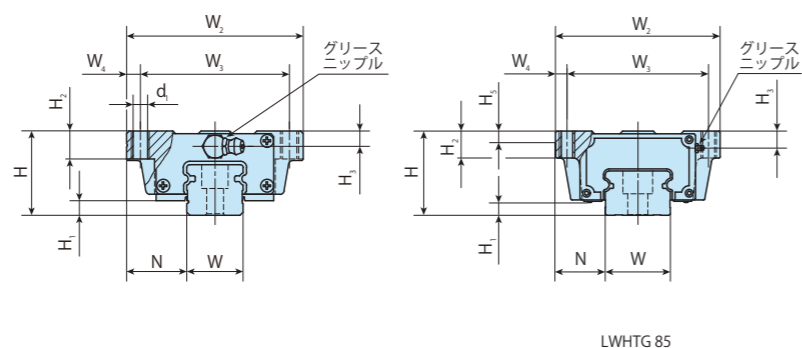


IKO C ルーブリニアウェイH

フランジ形下方向取付け

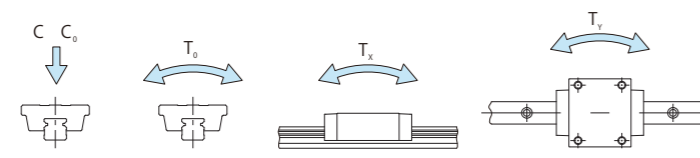
形状	LWHT					
大きさ	8	10	12	15	20	25
	30	35	45	55	65	85



呼び番号	MHシリーズ	LWHTシリーズ (Cループなし)	質量(参考) kg	アッセンブリ寸法 mm			スライドユニット寸法 mm										トラックレール寸法 mm										トラックレール(4) 取付け用添付ボルト mm	基本動 定格荷重 ⁽⁵⁾ C N	基本静 定格荷重 ⁽⁵⁾ C ₀ N	静定格モーメント ⁽⁵⁾							
				H	H ₁	N	W ₂	W ₃	W ₄	L ₁	L ₂	L ₃	L ₄	d ₁ ⁽²⁾	M ₁	H ₂	H ₃	H ₅	W	H ₄	d ₃	d ₄	h	M	h ₁ ⁽³⁾	h ₂				E	F	ねじの呼び×R	T ₀ N・m	T _x N・m	T _y N・m		
MHT 45		LWHT 45...B	3.17	60	13	37.5	120	100	10	147	80	103.4	158	-	M12	15	13	-	45	34	14	20	17	-	-	-	52.5	105	M12×35	74 600	80 200	1 610	1 150	6 190	1 060	5 690	
-	LWHT 45...M*	14																																			
-	LWHT 45...MU*	10																																			
MHTG 45		LWHTG 45	4.34	60	13	37.5	120	100	10	190	80	146.6	201	-	M12	15	13	-	45	34	14	20	17	-	-	-	52.5	105	M12×35	95 200	114 000	2 280	2 240	11 100	2 050	10 200	
-	LWHTG 45	14																																			
MHTL 45		-	5.70	60	12	37.5	120	100	10	238	80	194.8	249	10.5	M12	15	13	-	45	34	14	20	17	-	-	-	52.5	105	M12×35	114 000	147 000	2 960	3 680	17 800	3 370	16 300	
-	LWHT 55...B	12																																			
-	LWHTG 55	-	7.40	70	17	43.5	140	116	12	235	95	183.6	246	-	M14	17	14	-	53	41	16	23	20	-	-	-	60	120	M14×45	113 000	121 000	2 870	2 210	11 600	2 030	10 600	
-	LWHT 65...B	17																																			
-	LWHTG 65	-	17.6	90	18	53.5	170	142	14	303	110	238.8	313	-	M16	23	20	-	63	48	18	26	22	-	-	-	75	150	M16×50	176 000	184 000	5 180	4 130	22 000	3 790	20 200	
-	LWHT 85 ⁽⁶⁾	18																																			
-	LWHTG 85 ⁽⁶⁾	-	25.9	34.6	110	16	65	215	185	15	318	140	240	-	-	M20	35	22	15	85	58	26	39	30	-	-	-	90	180	M24×60	374 000	384 000	11 900	11 100	55 100	11 100	55 300

注(1) トラックレール長さLは、II-71ページの表2.1及びII-73ページの表2.3、表2.4に記載しています。
 (2) MHTL45は、上方向へも取り付けすることができます。
 (3) 取付けボルトの長さは、トラックレールへのねじ込み深さがh₁寸法以下になるものをご用意ください。
 (4) JIS B 1176 相当の六角穴付きボルトです。
 (5) 基本動定格荷重(C)、基本静定格荷重(C₀)、静定格モーメント(T₀、T_x、T_y)は、下図の方向の値です。
 (6) 個別対応品です。

備考 1. グリースニップルの仕様は、II-82ページの表15をご参照ください。
 2. 呼び番号の末尾の*は、標準品を示します。



セット品の呼び番号の配列例

形式記号	寸法	部品記号	形式記号	密封記号	予圧記号	等級記号	互換性記号	特別仕様	
MHT	G	45	C2	R1260		T1	P	S1	/N
①	②	③	④	⑤	⑥	⑦	⑧	⑨	⑩

① 形式
MHT
LWHT(...B) フランジ形下方向取付け

② スライドユニット長さ
無記号 スタンダード
G ロング
L 超ロング

③ 大きさ
45, 55, 65, 85

④ スライドユニットの個数(2個)

⑤ トラックレールの長さ(1260mm)

⑥ 密封記号
無記号 標準仕様
M 高密封仕様
MU 高密封トラックレール
上方向取付け仕様

⑦ 予圧量の大きさ
無記号 標準
T1 軽予圧
T2 中予圧
T3 重予圧

⑧ 精度の等級
H 上級
P 精密級
SP 超精密級

⑨ フリーコンピネーション
S1 S1仕様
S2 S2仕様
無記号 非互換性仕様

⑩ 特別仕様
A, BS, D, E, F, I, J, L, LF, MA, MN, N, PS, Q, RE, T, V, W, Y, Z

